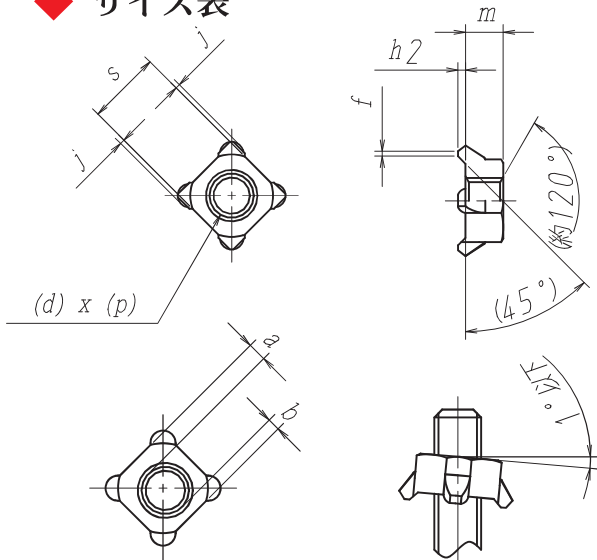


◆ サイズ表



◆ 仕様

- ◆ステンレスはSUSXM7、SUS304J3、チタンはTW35(純チタン2種)を使用しています。(SUS304、SUS316、鉄、アルミ、真鍮、チタン合金の製作可能です。)
- ◆外観はバレル研磨による光沢仕上げなので、薬品は一切使用していません。(パンペイト処理も可能です。)
- ◆四角溶接ナット1D形(パイロット無)が標準タイプになります。
- ◆錆の心配のあるところに最適です。

◆ 注意事項

- ◆表面は金属光沢を有し、機械的性質を損なう表面欠陥があってはならない。
- ◆ネジの等級 JIS B 0209 6H(2級)とする。
- ◆ステンレスの機械的性質及び性能は、JIS B 1054-2に付随する。
- ◆溶接突起物を含む高さのばらつきは、0.1mm以下とする。
- ◆ナット上面と軸との傾きは1°以内とする。

(単位：mm)

ねじの呼び (d)x(p)	外形				溶接突起部				片寄り (a-b) 最大	(参考)		箱入数
	二面幅 (s)		全高 (m)		足高さ (h2)		(f)	(j)		母材 穴径		
	基準	許容	基準	許容	基準	許容				基準	許容	
M4 (P0.7)	8.0	0 -0.25	3.2	0 -0.3	1.0	0 -0.2	0.3~1.5	0.3~0.5	0.4	5.0	+0.3 0	1,000pcs x 10
M5 (P0.8)	9.0		4.0							6.0		1,000pcs x 10
M6 (P1.0)	10.0		5.0							7.0		500pcs x 10
M8 (P1.25)	12.0		6.5							9.0		300pcs x 10
M10 (P1.5)	14.0		8.0							11.0		200pcs x 10

※サイズ表に表記していないサイズは受注生産です。

◆ 特徴

溶接ナットは、ウエルドナットとも呼ばれ、その多くは専用機械により、金属鋼板に密着固定させ、使用されています。

溶接ナットは、専用機械により、金属鋼板に密着固定させるナットです。

形状は、座面に突起物を設けたタイプ(パイロット付タイプ)と、座面に突起物が無いタイプ(パイロット無タイプ)があります。

◆ 用途

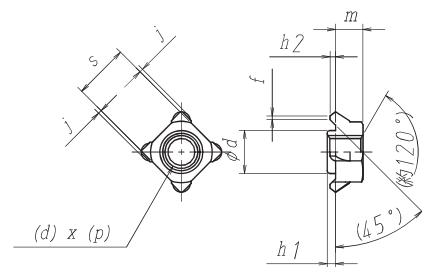
- ◆家電製品用部品
- ◆2輪車用部品
- ◆4輪車用部品
- ◆ゴルフクラブ用部品

※その他、色々な用途でご使用いただいております。



◆ その他

- ◆四角溶接ナット1D形(パイロット付)も一部のサイズで製造を始めました。
- ◆パイロットを付けることで、取り付け時の位置決めが容易になります。



お問い合わせはお気軽にどうぞ・・・



アデルック株式会社

〒224-0003 横浜市都筑区中川中央1-4-6 フォーレスト・センタービル 3F

TEL 045-532-6900 FAX 045-532-6909

<http://www.avdelook.co.jp>

2013.12.1000