

Briv[®]

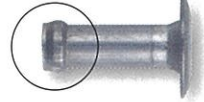
Briv[®]は、高い引付力と剪断力を兼ね揃えたテール部がバルブ形状のスピードファスナーです。スチール、樹脂、アルミ等の様々な種類のワークにて用いることが可能です。



主な特長と効果

- ・テール部のバルブ形状により、高い引付力を発生させます。
- ・広いフランジ面積とテール部のバルブ形状により、軟材質での使用も可能です。
- ・テール部のテーパ形状により、下穴へのリベット挿入性を容易にします。
- ・締結過程で急速にワーク下穴の内部を充填させます。
- ・コストのかかる溶接工程を削減することができます。
- ・ハンダ付けと相性が良く、電気伝導度が高いスズメッキの真鍮製リベットをオプションにて対応します。
- ・大量にお使いになるお客様用には自動供給装置をご用意いたします。

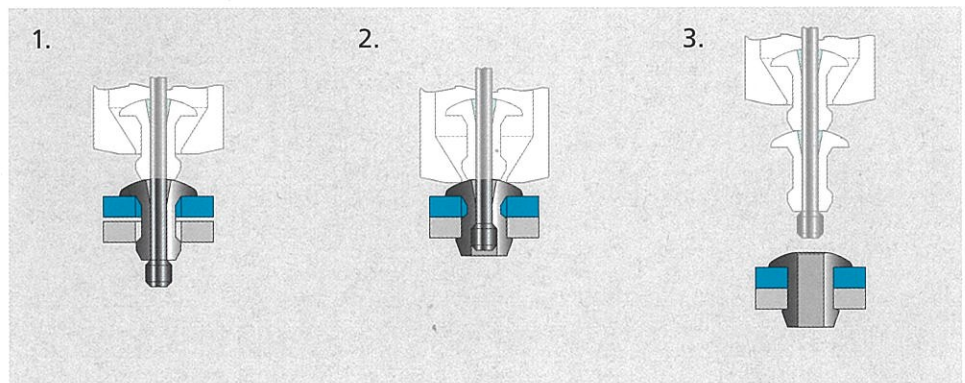
テール部



リベット概要

呼径：
φ2.4、φ3.2、φ4.0、φ4.8
材質：
アルミ、スチール、
ステンレス、真鍮
形状：
丸頭、皿頭

Briv[®]の締結工程

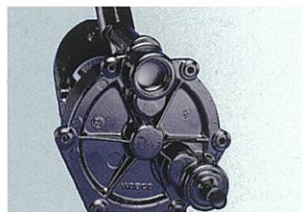


ウェブでアニメーションを公開しております。 <http://www.stanleyengineeredfastening.com/>

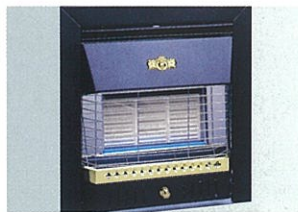
アプリケーション

自動車、
その他輸送、
電機、
一般産業等

バキュームポンプ



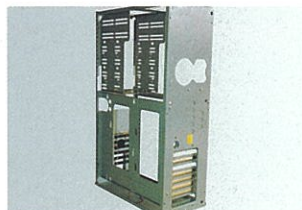
ヒーター



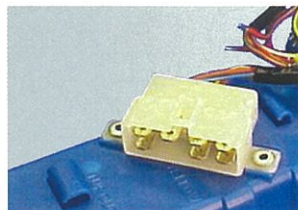
オフィス事務機器



コンピューター筐体



自動車用コネクタ



自動車用スピーカー

