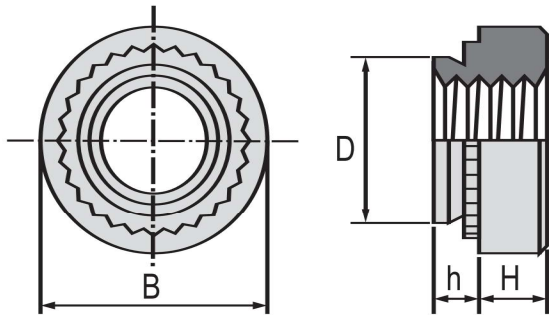




製品形状 -Product Form-



製品仕様 -Material & Finish-

型番	材質	表面処理	適用板材硬度
NTAN	高力アルミニウム	—	HRB50以下

型式の見方 -How to Specify-

NTAN - M3 - 1
 ↓ ↓ ↓
 型式 ねじ径 シャンク

製品寸法 -General Dimension-


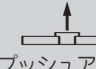

ねじ	型式	h 最大	 最小板厚	 取付穴径 +0.08 0.00	D 最大	B ±0.25	H ±0.25	 穴中心と 板端の 最小距離
	アルミニウム							
M3	NTAN-M3-1	0.97	1.0	4.25	4.22	6.3	1.5	4.8
	NTAN-M3-2	1.37	1.4					
M4	NTAN-M4-1	0.97	1.0	5.4	5.38	7.9	2.0	6.9
	NTAN-M4-2	1.37	1.4					
M5	NTAN-M5-1	0.97	1.0	6.4	6.38	8.7	2.0	7.1
	NTAN-M5-2	1.37	1.4					
M6	NTAN-M6-2	1.37	1.4	8.75	8.72	11.05	4.08	8.6
	NTAN-M6-3	2.21	2.3					

表中に記載のないサイズについては、別途お問い合わせください。

製品概要 -General Information-

アルミニウム板材への取り付けに最適なアルミニウム製のクリンチングラウンドナットです。
 取り付け製品の軽量化対策などの用途に最適です。

製品性能 -Performance Data-

ねじ	シャンク コード	アルミニウム		
		 圧入力 (kN)	 プッシュアウト (N)	 トルクアウト (N・m)
M3	-1	5~9	300	1.1
	-2		500	1.4
M4	-1	5~10	400	2.6
	-2		700	3.6
M5	-1	6~12	500	3.6
	-2		800	4.4
M6	-2	8~16	1,100	9.2
	-3		1,200	12.9