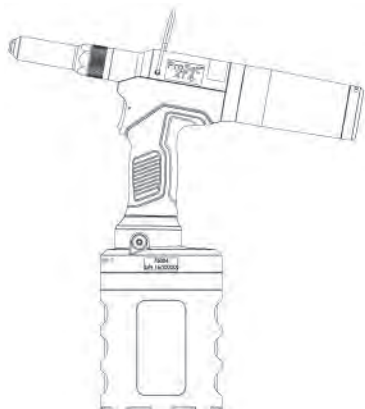
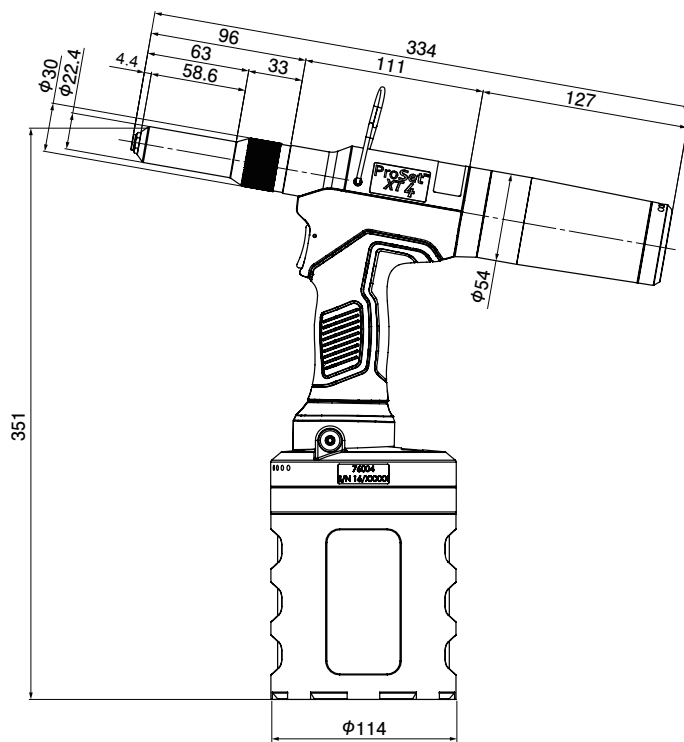


ProSet XT4

外 観



基本寸法



仕 様

型 式	ProSet® XT4
重 量	2.18 kg
全 長	334 mm
全 高	351 mm
ストローク	20 mm
使用空気圧力	0.5 ~ 0.6 MPa
空気消費量 (ANR)	6.7L/ リベット + 120L/min (MCS)
公称引力	23.0 kN (0.55MPa)

外箱寸法	150 × 390 × 430 mm
重 量	約 3.1 Kg

締結可能ファスナー

ファスナータイプ	ファスナー品名
AVDEL ロックボルト	3/16 Maxlok
	1/4 Maxlok
	3/8 Avtainer
	3/8 Avdelok
	1/4 Avdelok

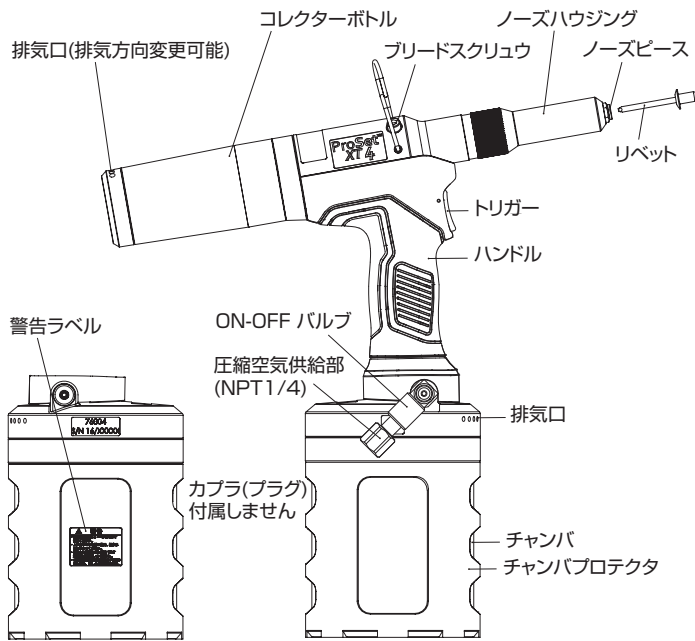
特 長

- AVDEL ロックボルト専用ツールであり、ファスナーに合わせ、別売のノーズアセンブリを取り付けて使用します。

注意事項

- ロックボルトを締結する場合、各専用ノーズアセンブリを装着する必要があります。
ツールに同梱されている取扱説明書に従い、専用ノーズアセンブリを装着してください。
- 圧縮空気供給用ホースは内径φ6.5以上を使用し、エアコンプレッサとリベットツールの間にエアフィルターを取付けてください。

各部の名称



付属品

無し

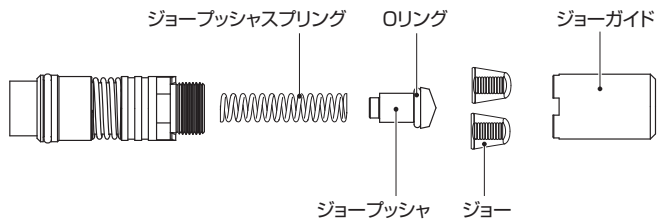
オプション

オイルフィルターキット 油圧作動油	TRM00478 XTオイル
----------------------	-------------------

主な消耗品 (同時購入推奨品)

アンビル アンビルノーズチップ ジョー ジョースプレッド ジョーハウジング スプリング スプリングガイド チャックコレット チャックジョー ノーズチップ バッファ プッシュオフアンビル	ノーズアッセンブリ 参照
---	--------------

ノーズハウジング内部



●ご使用の際は必ず、付属の「取扱説明書」をよくお読み下さい。



締結可能リベット

*印はオプションパーツです。 は出荷時装着部品です。

リベットタイプ	リベット呼び径 (mm)								
	4.8	6.0	6.4	7.0	8.0	9.0	10.0	11.0	12.0
スタンダードリベット			PRN811						
シールドリベット / アルミスチールボディ			*PRN822						
シールドリベット / ステンレスボディ・ステンレスマンドレル									
BHM リベット									
TLrivets®									
ヒールリベット									
HRivets® / アルミボディ・アルミマンドレル			PRN811						
HRivets® / アルミボディ・スチールマンドレル			PRN811						
HRivets® / スチールボディ・スチールマンドレル			*PRN8S ①						
HRivets® / ステンレスボディ・ステンレスマンドレル									
HSrivets® Dタイプ			PRN811						
HSrivets® Kタイプ			PRN811						
ウルトラグリップ(UG)リベット Dタイプ			*PRN8PS						
ウルトラグリップ(UG)リベット Kタイプ			*PRN8FS						
コンダクティブリベット(CD)			PRN811						
STSS									
T RIVET			PRN811						
AVEX® / アルミボディ			PRN811						
AVEX® / スチールボディ									
STAVEX®			PRN811						
AVINOX®		PRN811							
AVINOX®XT			*71233-15002						
AVIBULB®		PRN811							
AVIBULB®XT			*71233-15001						
BULBEX®									
T LOK®									
AVDEL® SR / アルミボディ									
AVDEL® SR / ステンレスボディ									
INTERLOCK®			PRN811						
MONOBOLT®			*71220-16021						
HEMLOK®			PRN811						
Q RIVET			PRN811						
KLAMP-TITE® BAPK Series			PRN811						
KLAMP-TITE® BAPKTR Series									
AVSEAL®II2961 (高圧タイプ)									
AVSEAL®II2964 (低圧タイプ)									
MAXLOK®									
AVTAINER®									
AVDELOK®									

KLAMP-TITE® BAPKTR Seriesをご検討の際は担当営業までお問い合わせください。

XT4 Avseal 参照

ノーズアッセンブリ 参照

①専用ジョーブツァ(DPN276-167)が必要です。

ツールに装着されているジョーブツァのOリング(DPN900-060)を専用ジョーブツァ(DPN276-167)に取り付けて使用ください。

XT4 Avseal

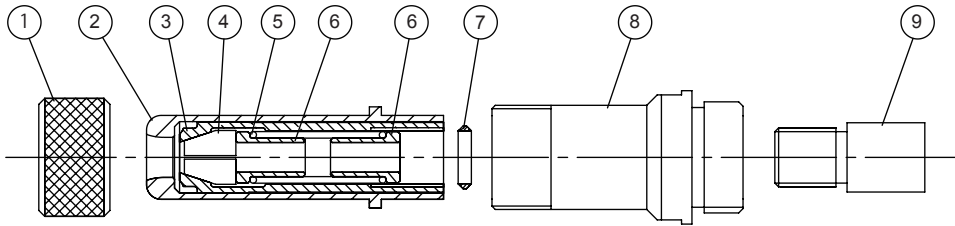
リベットタイプ	リベット呼び径 (mm)	ノーズアッセンブリ	ノーズチップ	ノーズチップ 先端突出し長さ(mm)
AVSEAL®II 2961 (高圧タイプ)	6.0	76003-16100	71210-16104	フラット
			71219-11348	1
			71210-16108	2
			71210-16112	8
	7.0	76003-16100	71210-16105	フラット
			71219-11349	1
			71210-16109	2
			71210-16113	8
	8.0	76003-16200	71220-16102	フラット
			71229-11350	1
			71220-16103	2
			71220-16104	8
9.0	76003-16300	71230-16102	フラット	
		71239-11351	1	
		71230-16104	2	
		71230-16106	8	
10.0	76004-16100	71230-16103	フラット	
		71239-11352	1	
		71230-16105	2	
		71230-16107	8	
AVSEAL®II 2964 (低圧タイプ)	8.0	76003-16200	71220-16102	フラット
			71229-11350	1
			71220-16103	2
			71220-16104	8
	9.0	76003-16200	71220-16105	フラット
			71220-16121	1
			71220-16106	2
			71220-16107	8
	10.0	76003-16300	71230-16109	フラット
			71230-16118	1
			71230-16112	2
			71230-16115	8
11.0	76004-16100	71230-16110	フラット	
		71230-16119	1	
		71230-16113	2	
		71230-16116	8	
12.0	76004-16100	71230-16111	フラット	
		71230-16120	1	
		71230-16114	2	
		71230-16117	8	

●ご使用の際は必ず、付属の「取扱説明書」をよくお読み下さい。



ノーズアセンブリ

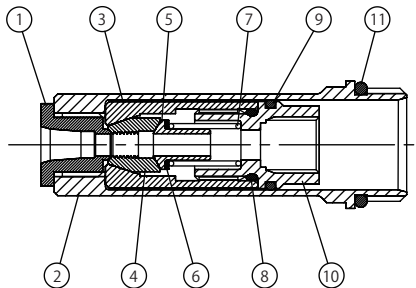
Maxlok / クローズドジョータイプ ノーズアセンブリ



76004-15100 / 3/16 Maxlok			
No.	品名	品番	員数
1	アンビルナット	07610-00307	1
2	3/16 アンビル	07610-02001	1
3	3/16 チャックコレット	07610-02002	1
4	3/16 チャックジョー	07610-02003	1 set
5	スプリング	07610-02107	1
6	スプリングガイド	07220-02104	2
7	フリクションリング	07610-02004	1
8	アンビルアダプター	71230-02063	1
9	チャックコレットアダプター	07610-00501	1

76004-15200 / 1/4 Maxlok			
No.	品名	品番	員数
1	アンビルナット	07610-00307	1
2	1/4 アンビル	07610-02101	1
3	1/4 チャックコレット	07610-02102	1
4	1/4 チャックジョー	07610-02103	1 set
5	スプリング	07610-02107	1
6	スプリングガイド	07220-02104	2
7	フリクションリング	07610-02004	1
8	アンビルアダプター	71230-02063	1
9	チャックコレットアダプター	07610-00501	1

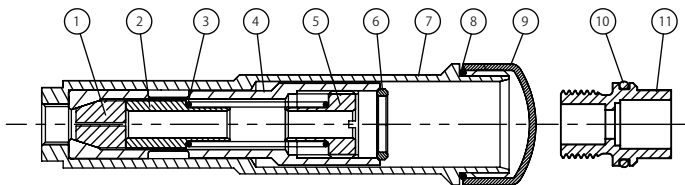
Maxlok / オープンジョータイプ ノーズアセンブリ



76004-15300 / 3/16 Maxlok			
No.	品名	品番	員数
1	3/16 Maxlok アンビルノーズチップ	71234-03601	1
2	ノーズケーシング	71234-03602	1
3	ジョーハウジング	71234-03503	1
4	ジョー	71234-03603	1 set
5	ジョースプレッター	71234-03604	1
6	バッファ	07498-03003	1
7	スプリング	07500-00418	1
8	ロッキングリング	07340-00327	1
9	リング	07003-00277	1
10	ジョースプレッターハウジング	71210-02101	1
11	リング	07003-00067	1

76004-15400 / 1/4 Maxlok			
No.	品名	品番	員数
1	1/4 Maxlok アンビルノーズチップ	71234-03501	1
2	ノーズケーシング	71234-03502	1
3	ジョーハウジング	71234-03503	1
4	ジョー	71234-03504	1 set
5	ジョースプレッター	71234-03510	1
6	バッファ	71234-03509	1
7	スプリング	71234-03508	1
8	ロッキングリング	07340-00327	1
9	リング	07003-00277	1
10	ジョースプレッターハウジング	71234-03505	1
11	リング	07003-00067	1

Avtainer / クローズドジョータイプ ノーズアセンブリ



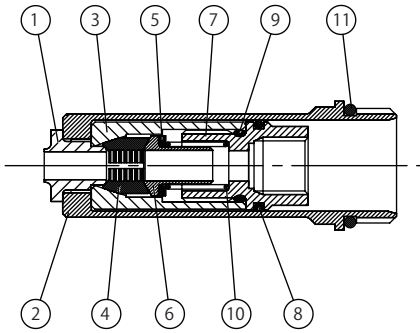
76004-15600 / 3/8 Avtainer			
No.	品名	品番	員数
1	ジョー	07220-02302	1 set
2	スプリングガイド	07498-00803	1
3	スプリング	07500-02005	1
4	チャックコレット	07498-00801	1
5	スプリングガイドスレイド	07498-00503	1
6	フリクションリング	07340-00327	1
7	アンビル	07498-00501	1
8	リング	07003-00067	1
9	リテイニングキャップ	07007-00054	1
10	リング	07003-00277	1
11	ジョースプレッターハウジング	71210-02101	1

●ご使用の際は必ず、付属の「取扱説明書」をよくお読み下さい。



ノーズアセンブリ

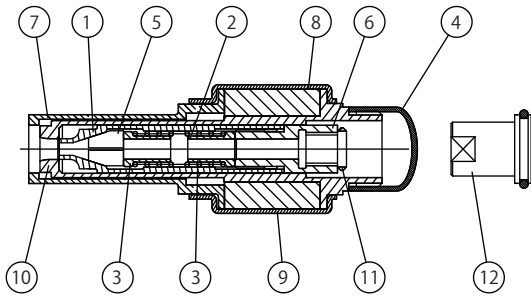
Avtainer / オープンジョータイプ ノーズアセンブリ



76004-15900 / 3/8 Avtainer

No.	品名	品番	員数
1	ノーズチップ	71234-03701	1 set
2	ノーズケーシング	71234-03702	1
3	ジョーハウジング	71234-03503	1
4	ジョー	71234-03504	1
5	バッファ	71234-03509	1
6	ジョースレッド	71234-03510	1
7	ジョースレッドハウジング	71234-03505	1
8	Oリング	07003-00277	1
9	ロッキングリング	07340-00327	1
10	スプリング	71234-03508	1
11	Oリング	07003-00067	1

Avdelok / オープンジョータイプ ノーズアセンブリ



76004-15700 / 3/16 Avdelok

No.	品名	品番	員数
1	チャックコレット	07200-02101	1
2	スプリング	07220-02103	1
3	スプリングガイド	07220-02104	2
4	ブラックキャップ	07220-02108	1
5	チャックジョー	07220-02102	3
6	チャックコレットアダプター	07610-00501	1
7	アンビルケーシング	71230-05012	1
8	シュラウド	71230-05013	1
9	バッファ	71230-05014	1
10	3/16 プッシュオフアンビル	71230-05011	1
11	フィリクシオンリング	07610-02004	1
12	ストップナット	71233-20200	1

76004-15800 / 1/4 Avdelok

No.	品名	品番	員数
1	チャックコレット	07200-02201	1
2	スプリング	07220-02103	1
3	スプリングガイド	07220-02104	2
4	ブラックキャップ	07220-02108	1
5	チャックジョー	07220-02302	3
6	チャックコレットアダプター	07610-00501	1
7	アンビルケーシング	71230-05012	1
8	シュラウド	71230-05013	1
9	バッファ	71230-05014	1
10	1/4 プッシュオフアンビル	71230-05021	1
11	フィリクシオンリング	07610-02004	1
12	ストップナット	71233-20200	1

●ご使用の際は必ず、付属の「取扱説明書」をよくお読み下さい。

