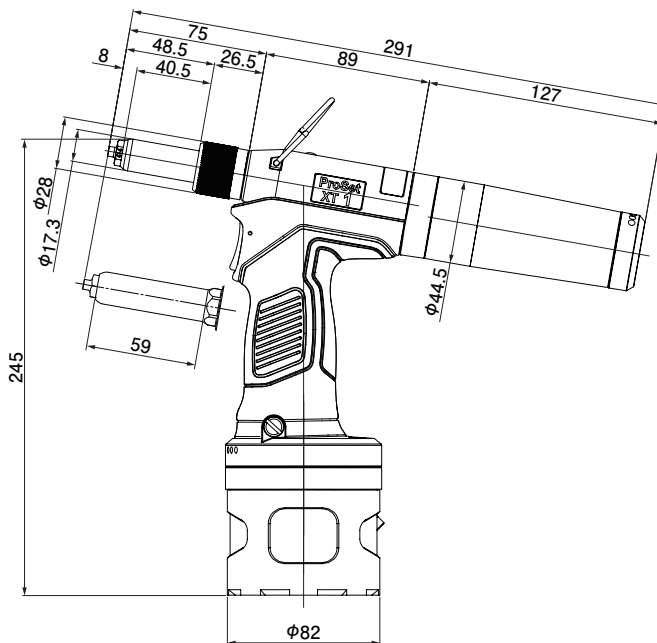


ProSet XT1

外 観



基本寸法



仕 様

型 式	ProSet XT1
重 量	1.17kg
全 長	291mm
全 高	245mm
ストローク	18mm
使用空気圧力	0.5-0.6MPa
空気消費量 (ANR)	1.6L/リベット+60L/min (MCS)
公称引力	6.5kN (0.55MPa時)

外箱寸法	135 × 340 × 320 mm
重 量	約 1.9 kg

締結可能リベット

○：締結可能 / △：使用空気圧力 0.55 MPa 以上が必要

リベットタイプ	材 質		リベット呼び径 (mm)									
	ボディ	マンドレル	2.0	2.4	2.5	3.0	3.2	4.0	4.1	4.9	5.0	5.2
オープン	アルミ	アルミ	—	○	○	○	○	○	○	—	—	—
		スチール	○	○	—	○	○	○	—	—	—	—
		ステンレス	—	○	—	—	○	×	—	—	—	—
	スチール	スチール	—	○	—	○	○	○※1	—	—	—	—
		黄銅	アルミ	—	—	○	—	—	—	—	—	—
	銅	スチール	—	—	—	—	○	—	—	—	—	—
		ブロンズ	—	—	—	—	○	○	—	—	—	—
		ステンレス	スチール	—	—	—	—	○	×	—	—	—
ステンレス	—		—	—	—	○	×	—	—	—	—	
シールド	アルミ	アルミ	—	—	—	—	○	○	—	—	—	—
		スチール	—	—	—	—	○	×	—	—	—	—
		ステンレス	—	—	—	—	○	○	—	—	—	—
	ステンレス	ステンレス	—	—	—	—	○	×	—	—	—	—
		銅	スチール	—	—	—	—	○	×	—	—	—
キャップリベット・クリップリベット			—	—	—	—	—	—	○	○	○	○

※1：SD(K) ■ HR, SD ■ HL は除く

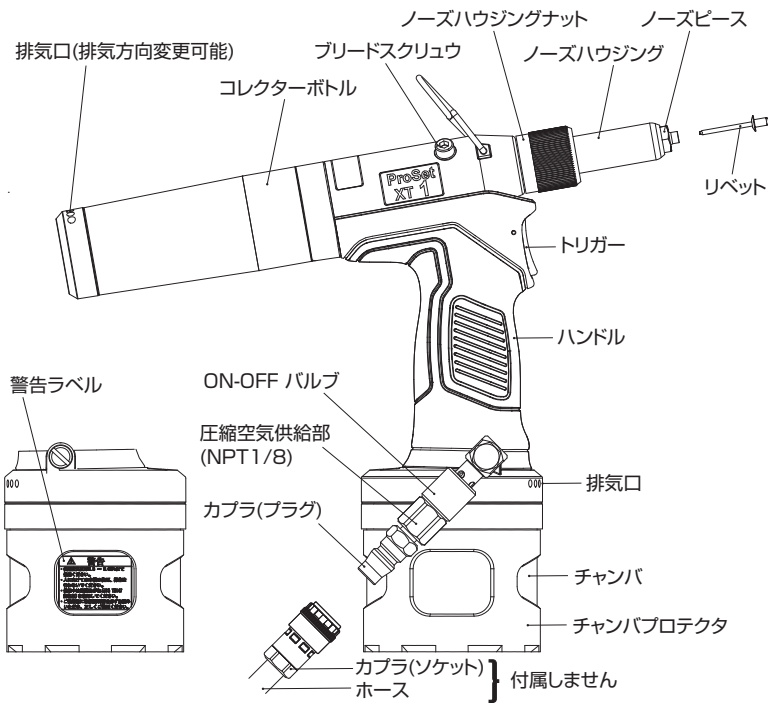
特 長

- クイックディスコネクト機構のノーズハウジングおよびジョーケースにより、工具無しで簡単に分解でき、ジョー等のメンテナンスが容易に行えます。
- クイックディスコネクト機構のMCSコレクタにより、脱着が容易であり、またコレクタ取り外し時には、MCS用圧縮空気がストップする安全設計です。
- 簡単に供給圧縮空気を止めることができるON-OFFバルブを装備した、省エネ設計です。
- 圧縮空気供給口を、作業者の利き手に応じて、リベットツールの左右どちらにも取付可能です。

注意事項

- 圧縮空気供給用ホースは内径φ6.5以上を使用し、エアーコンプレッサとリベットツールの間にエアフィルタを取り付けてください。
- ご使用の際は必ず、リベットツール付属の「取扱説明書」をよくお読み下さい。

各部の名称



付属品

ノーズピース	PRN314US
ノーズピース	PRN514US
マンドレルガイドアセンブリ 3サイズ	TP144-178

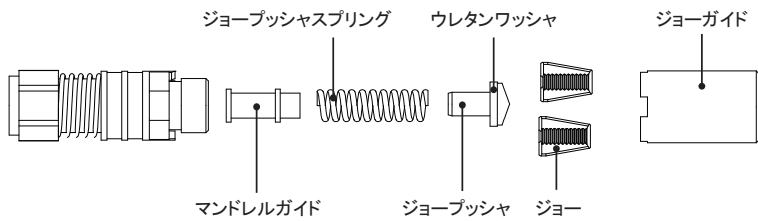
オプション

チューブ排出キット	TRM00475
エクステンションキット (ノーズハウジングを+50mm)	TRM00292
デフレクターキット	TRM00305
マイクロリベットキット	TRM00331
オイルフィルターキット	TRM00478
油圧作動油	XTオイル

主な消耗品 (同時購入推奨品)

ジョー	PRG402-8AUS
ジョーガイド	DPN236-006
ジョーブッシャ	TP144-117
ウレタンワッシャ	TP144-118
ジョーブッシャスプリング	TP144-119
コレクターボトルアセンブリ	TRM00227

ノーズハウジング内部



●ご使用の際は必ず、リベットツール付属の「取扱説明書」をよくお読み下さい。

