

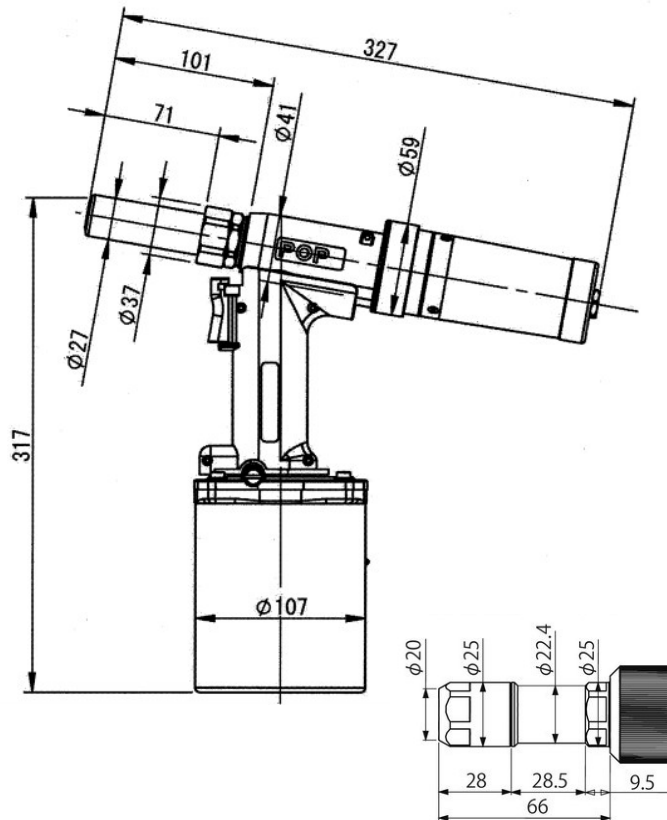
HCリベット専用締結工具

ProSet 3400-HC

外 観

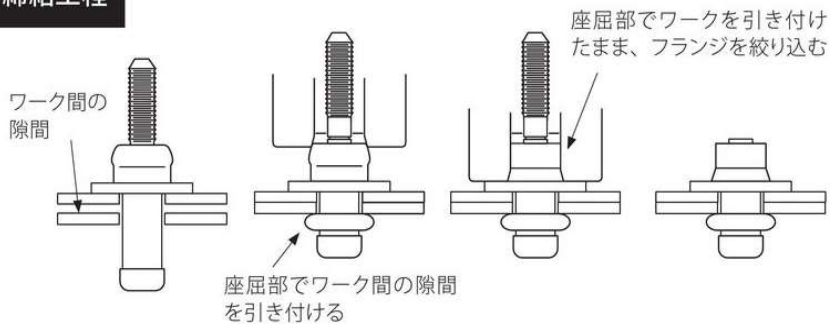


基本寸法



型式	ProSet3400-HC
重量	2.1 kg
全長	327mm
全高	317mm
ストローク	21mm(アンビル未装着時26mm)
使用空気圧力	0.5~0.6 Mpa
空気消費量	6.3 L/リベット + 80 L/min(MCS)
引力	15.3 kN(0.5Mpa)
締結可能リベット	SHC-52M**

締結工程



座屈形状



特 長

- 大量流れ作業に適した、コンパクトで環境に優しい最新技術設計のリベッターです。
- HCリベットの為に開発された強い引張力を持つ工具です。