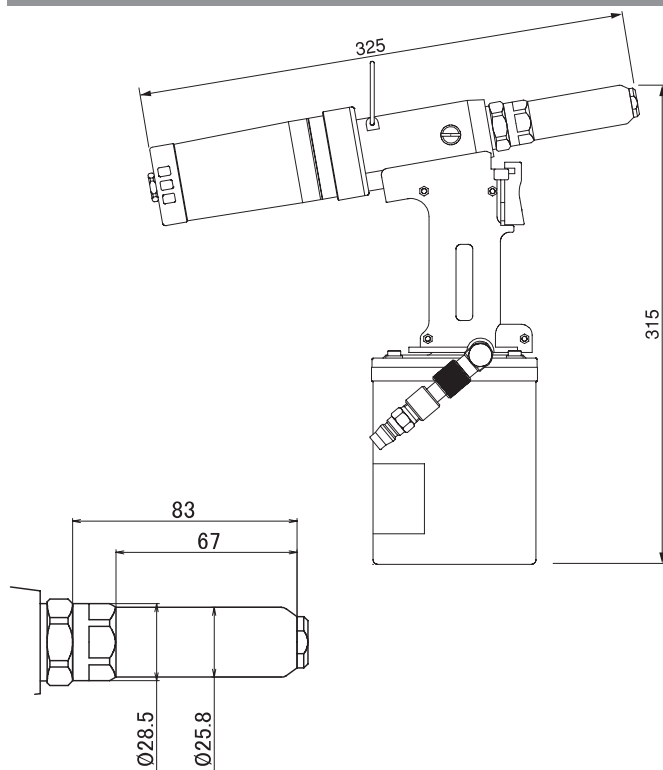


# ProSet3400-AHR (受注生産品)

## 外 観



## 基本寸法



● ノーズピース寸法詳細は、P35 をご参照ください。

外箱寸法	290 × 340 × 160 mm
重 量	約 2.6 kg

## 仕 様

型 式	ProSet3400-AHR
重 量	1.94 kg
全 長	325 mm
全 高	315 mm
ストローク	20 mm
使用空気圧力	0.5~0.6 MPa
空気消費量 (ANR)	6.1 ℓ/ リベット + 90 ℓ/min (MCS)
引き力	19.2 kN (0.5 MPa 時)

## 締結可能リベット

リベットタイプ	材 質		リベット呼び径 (mm)	品 名
	ボディ	マンドレル		
オープン	アルミ	アルミ	10.2	AD135AHR

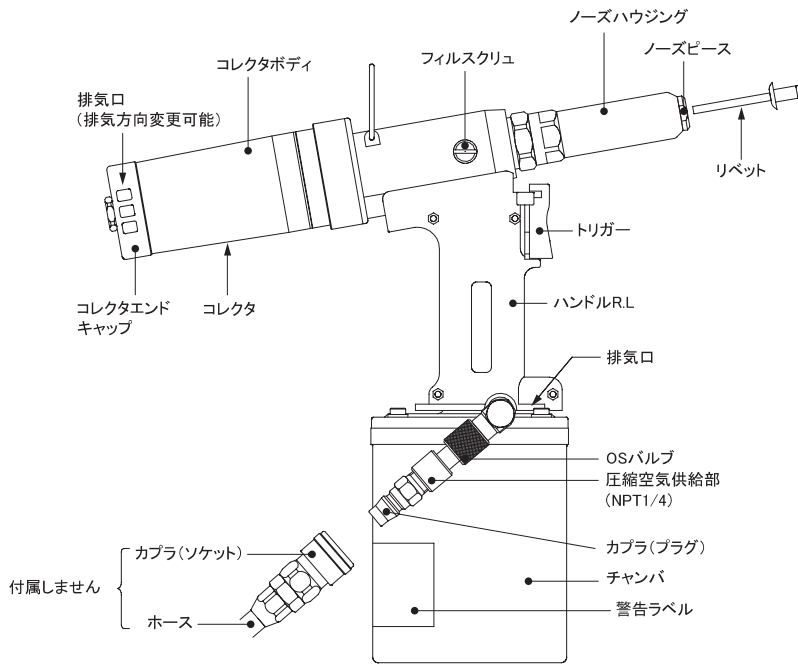
## 特 長

- φ10.2 のアルミ高圧着リベット (AD-AHR) 専用のリベットツールです。

## 注意事項

- 圧縮空気供給用ホースは内径 φ6 以上を使用し、エアーコンプレッサとリベットツールの間にエアフィルタを取り付けてください。

## 各部の名称



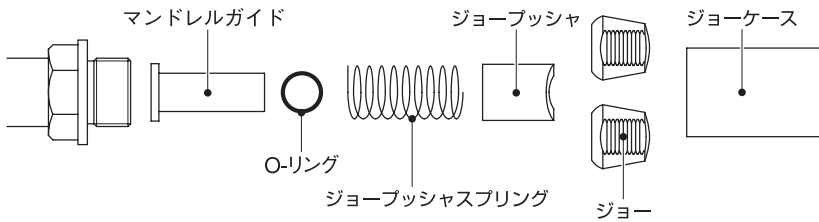
## 付属品

カブラ (20PM)	AN500-72
六角レンチ (4)	PRM530-48

## 主な消耗品 (同時購入推奨品)

ジョー	PRS1300-04
ジョーブッシャ	PRS1350-01
ジョーケース	PRS1300-01A
ジョーブッシャスプリング	DPN901-025
コレクタ	FAN276-055

## ノーズハウジング内部



## 部品適合表

太字は出荷時装着部品を示す

形状	リベット			ノーズピース		ジョー	ジョーブッシャ	
	リベット No.	呼び径	マンドレル径	部品番号	内径	部品番号	部品番号	内径
オープン	AD135AHR	φ10.2	φ7.3	<b>PRN1310</b>	φ7.7	<b>PRS1300-04</b> (2PCS)	<b>PRS1350-01</b>	φ7.8

●ご使用の際は必ず、リベットツール付属の「取扱説明書」をよくお読み下さい。