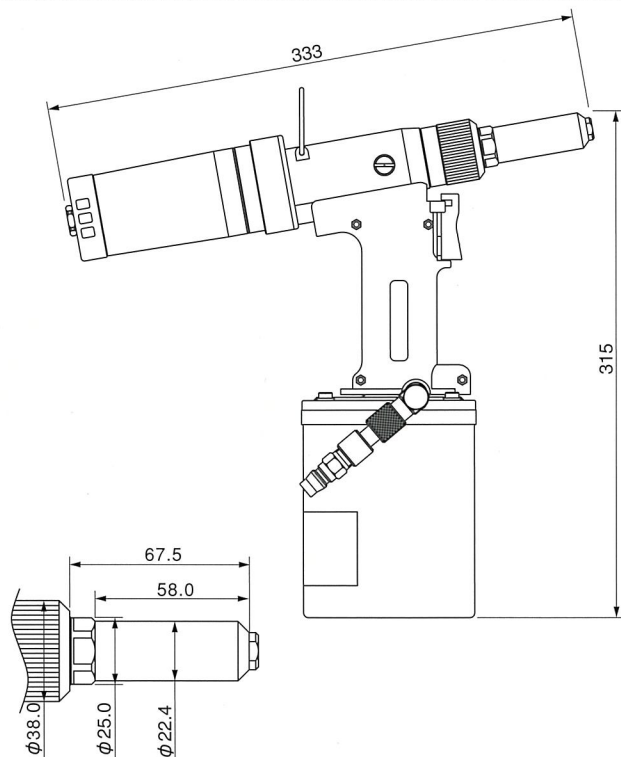


ProSet 3400

外 観



基本寸法



● ノーズピース寸法詳細は、P35 をご参照ください。

仕 様

型 式	ProSet3400
重 量	2.00 kg
全 長	333 mm
全 高	315 mm
ストローク	26 mm
使用空気圧力	0.5 ~ 0.6 MPa
空気消費量 (ANR)	6.3 ℓ / リベット + 80 ℓ/min (MCS)
引き力	15.3 kN (0.5 MPa 時)

外箱寸法	290 × 340 × 160 mm
重 量	約 2.6 kg

締結可能リベット

○：締結可能

リベットタイプ	材 質		リベット呼び径 (mm)		
	ボディ	マンドレル	4.0	4.8	6.4
オープン	アルミ	アルミ	×	○	○
		スチール	×	○	○
		ステンレス	×	○	—
	スチール	スチール	×※1	○	○※3
		銅	×	—	—
		ブロンズ	×	—	—
		ステンレス	×	○	—
シールド	アルミ	アルミ	×	○	—
		スチール	×	○	○
		ステンレス	×	○	—
	ステンレス	ステンレス	×	○	—
		銅	×	○	—

※1：SD(K) ■ HR, SD ■ HLのみ可 / ※2：SSD(K) ■ SSHR, SSD ■ SSSLのみ可

※3：SD(K) ■ HRは除く

その他締結可能ファスナー

ファスナー呼び径 (mm)	品 名
4.8	MGLP- ■ 6, MGLT- ■ 6, MBP-R6, MGL100- ■ 6, モノボルト 6
6.4	MGLP- ■ 8, MGLT- ■ 8, MGL100- ■ 8, ヘムロック 8, モノボルト 8

特 長

- SD8 ■ UG、SD8 ■ CD 等の高強度、コンダクティブリベットに対応したロングストロークリベットツールです。

注意事項

- 圧縮空気供給用ホースは内径 φ6 以上を使用し、エアーコンプレッサとリベットツールの間にエアフィルタを取り付けてください。

● ご使用の際は必ず、リベットツール付属の「取扱説明書」をよくお読み下さい。



各部の名称

ProSet3400

付属品

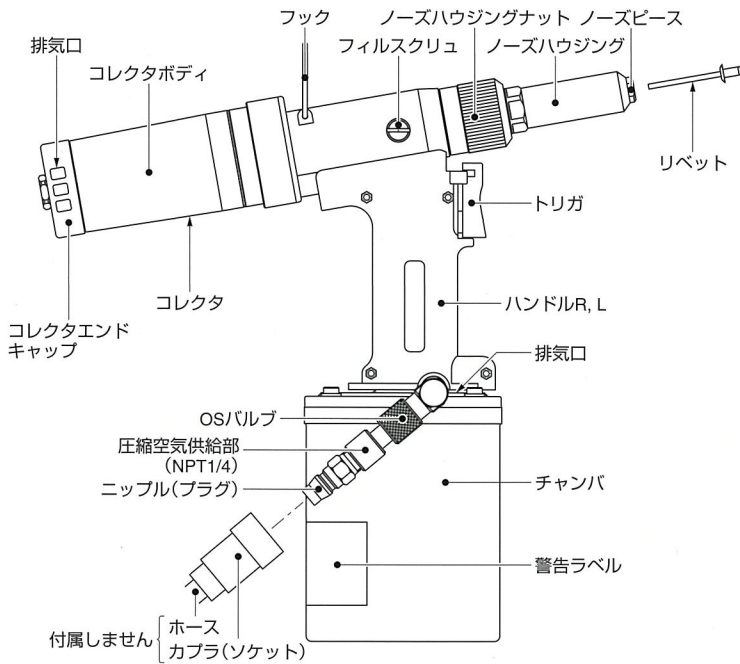
六角レンチ (4 mm)	DPN239-139
カブラ (20PM)	AN500-72

オプション

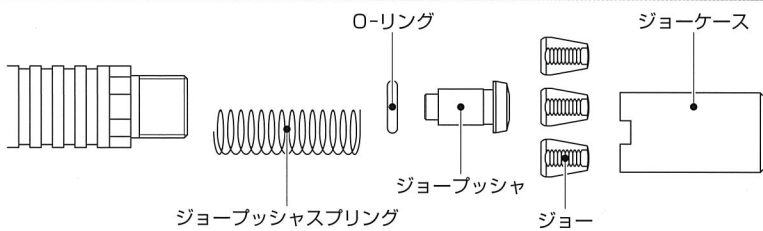
デフレクタキット	FAN276-166
----------	------------

主な消耗品 (同時購入推奨品)

ジョー	PRL650-01
ジョーブッシャ	DPN276-079
ジョーケース	DPN276-001
ジョーブッシャスプリング	DPN901-019
O-リング	DPN900-060
コレクタ	FAN276-055



ノーズハウジング内部



部品適合表

※：オプションパーツ / 太字は出荷時装着部品を示す

形状	リベット			ノーズピース		ジョー	ジョーブッシャ	
	リベット No.	呼び径	マンドレル径	部品番号	内径	部品番号	部品番号	内径
オープン	5 ■	φ4.0	φ2.7	※ PRN5K	φ3.1	PRL650-01 (3PCS)	※ FAN276-064	φ2.9
			φ2.8					
	6 ■	φ4.8/φ4.9	φ2.7	※ PRN6F	φ3.4			
			φ2.9					
シールド	6 ■	φ4.8/φ4.9	φ3.0	※ PRN6P	φ3.8		DPN276-079	φ4.6
			φ3.2					
			φ3.4					
			φ2.6					
オープン	8 ■	φ6.4	φ3.0	PRN8F	φ4.3	DPN276-079	φ4.6	
			φ3.8					
			φ3.9					
			φ4.0					
シールド	8 ■	φ6.4	φ4.0	※ PRN8PS	φ4.3	PRL650-01 (3PCS)	DPN276-079	φ4.6
			φ3.8					
			φ3.9					
			φ4.0					
オープン	8 ■	φ6.4	φ4.0	※ PRN8FS	φ4.3	PRL650-01 (3PCS)	DPN276-079	φ4.6
			φ3.8					
			φ3.9					
			φ4.0					
シールド	8 ■	φ6.4	φ4.0	PRN8P	φ4.3	PRL650-01 (3PCS)	DPN276-079	φ4.6
			φ3.8					
			φ3.9					
			φ4.0					
オープン	8 ■	φ6.4	φ4.0	PRN8P	φ4.3	PRL650-01 (3PCS)	DPN276-079	φ4.6
			φ3.8					
			φ3.9					
			φ4.0					
シールド	8 ■	φ6.4	φ4.0	※ PRN822	φ3.9	PRL650-01 (3PCS)	DPN276-079	φ4.6
			φ3.8					
			φ3.9					
			φ4.0					

ファスナー呼び径	品名	マンドレル径	ノーズピース		ジョー	ジョーブッシャ	
			部品番号	内径	部品番号	部品番号	内径
φ4.8	MGLP-■6	φ3.0	※ PRN6P	φ3.4	PRL650-01 (3PCS)	DPN276-079	φ4.6
	MGLT-■6						
	MBP-R6						
	MGL100-■6						
φ6.4	モノボルト 6	φ4.1	PRN6F	φ3.4		DPN276-079	φ4.6
	MGLP-■8						
	MGLT-■8						
	MGL100-■8						
φ6.4	ヘムロック 8	φ4.0	PRN8F	φ4.3	PRL650-01 (3PCS)	DPN276-079	φ4.6
	モノボルト 8						
	ヘムロック 8						
	モノボルト 8						

●ご使用の際は必ず、リベットツール付属の「取扱説明書」をよくお読み下さい。

