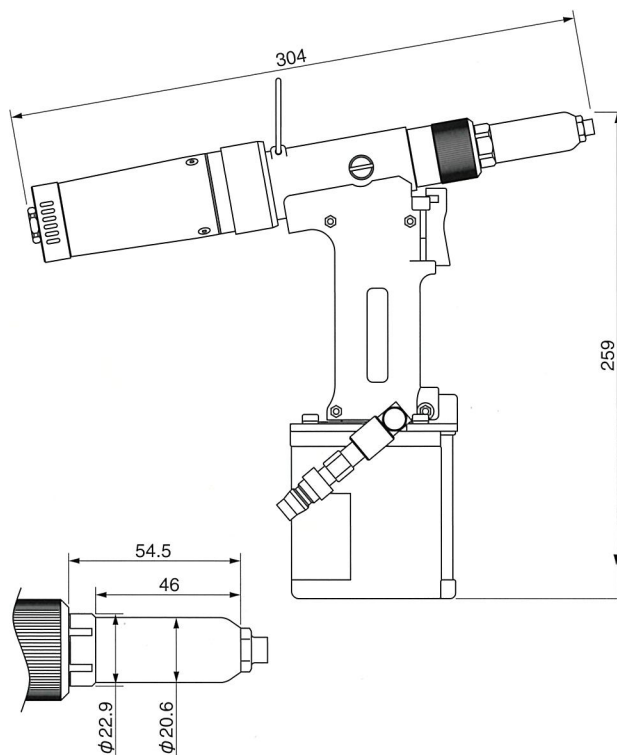


ProSet 2500A

外 観



基本寸法



仕 様

型 式	ProSet 2500A
重 量	1.31 kg
全 長	304 mm
全 高	259 mm
ストローク	18 mm
使用空気圧力	0.5 ~ 0.6 MPa
空気消費量 (ANR)	2.2 ℓ/リベット + 60 ℓ/min (MCS)
引き力	7.7 kN (0.5 MPa時)

● ノーズピース寸法詳細は、P35をご参照ください。

外箱寸法	270 × 290 × 130 mm
重 量	約 1.8 kg

締結可能リベット

○：締結可能 / △：使用空気圧力 0.55 MPa 以上が必要

リベットタイプ	材 質		リベット呼び径 (mm)								
	ボディ	マンドレル	3.0	3.2	4.0	4.1	4.8	4.9	5.0	5.2	6.0
オープン	アルミ	アルミ	○	○	○	○	○	○	—	—	—
		スチール	○	○	○	—	○	—	—	—	—
		ステンレス	—	○	○	—	○	—	—	—	—
	スチール	スチール	○	○	○	—	○	—	—	—	—
		銅	—	○	—	—	—	—	—	—	—
		ブロンズ	—	○	○	—	—	—	—	—	—
ステンレス	スチール	—	○	○	—	○	—	—	—	—	
	ステンレス	—	○	○*1	—	○*2	—	—	—	—	
	銅	—	○	○	—	○	—	—	—	—	
シールド	アルミ	アルミ	—	○	○	—	○	—	—	—	—
		スチール	—	○	○	—	○	—	—	—	—
		ステンレス	—	○	○	—	○	—	—	—	—
	ステンレス	ステンレス	—	○	○	—	○	—	—	—	—
	銅	スチール	—	○	○	—	○	—	—	—	
	キャップリベット・クリップリベット		—	—	—	○	—	○	○	○	○
	樹脂リベット		—	—	—	—	—	—	—	—	○

*1 : SSD(K) ■ SSHRは△ / *2 : SSD ■ SSHRは除く

特 長

- クイックディスコネクト機構のノーズハウジングおよびジョーケースにより、工具無しで簡単に分解でき、ジョー等のメンテナンスが容易に行えます。
- クイックディスコネクト機構のMCSコレクタにより、脱着が容易であり、またコレクタ取り外し時には、MCS用圧縮空気がストップする安全設計です。
- 簡単に供給圧縮空気を止めることができるOSバルブを装備した、省エネ設計です。
- 圧縮空気供給口を、作業者の利き手に応じて、リベットツールの左右どちらにも取付可能です。

注意事項

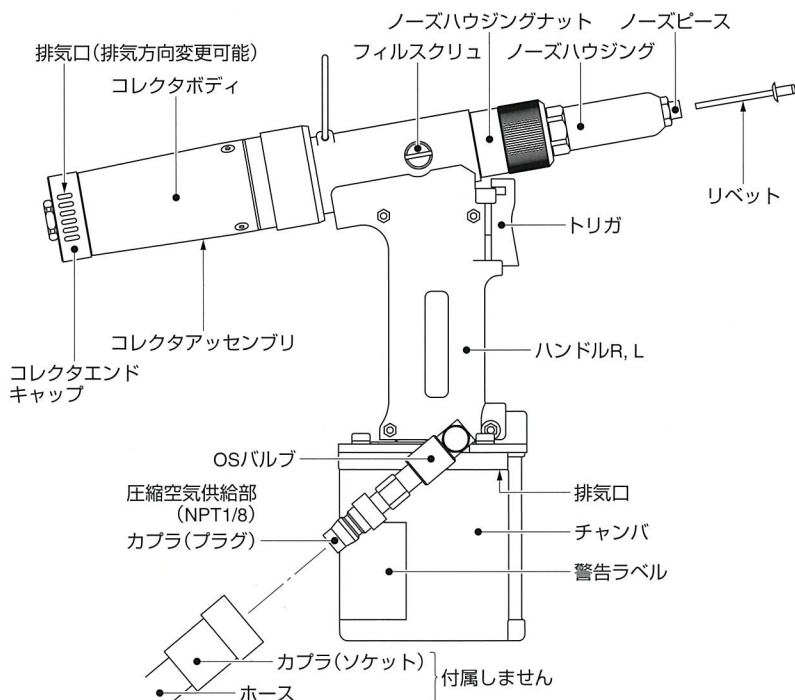
- 圧縮空気供給用ホースは内径φ6以上を使用し、エアーコンプレッサとリベットツールの間にエアフィルタを取り付けてください。

● ご使用の際は必ず、リベットツール付属の「取扱説明書」をよくお読み下さい。



各部の名称

ProSet2500A



付属品

六角レンチ (4 mm) カブラ (10PM)	PRM530-48 PRS1600-52
----------------------------	-------------------------

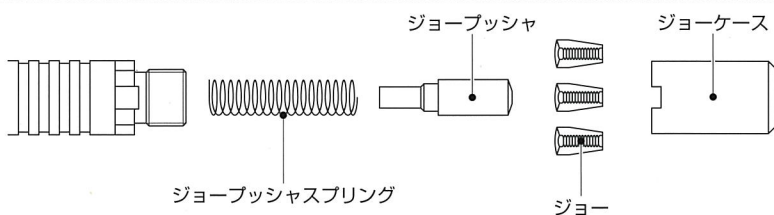
オプション

フロントエンドエクステンション キット (ノーズハウジングを+ 50 mm) デフレクタ キット	PRS2500-101 PRS1600-104
---	----------------------------

主な消耗品 (同時購入推奨品)

ジョー	下表参照
ジョーブッシャ	下表参照
ジョーケース	PRS2500-01
ジョーブッシャスプリング	SPG5206
コレクタアッセンブリ	PRS2500-81

ノーズハウジング内部



部品適合表

※：オプションパーツ / 太字は出荷時装着部品を示す

形状	リベット		ノーズピース		ジョー		ジョーブッシャ			
	リベット No.	呼び径	マンドレル径	部品番号	内径	部品番号	部品番号	内径		
オープン	30M ■ PTM	φ3.0	φ1.8	※ PRN4K-SK30M	φ2.5	13300 (3PCS)	PRS2500-69	φ2.9		
	30M ■ /30 ■		φ1.8	PRN414	φ2.2					
シールド	4 ■	φ3.2	φ1.8		※ PRN4K				φ2.5	PRS2500-68
			φ1.9	※ PRN424	φ1.8					
			φ2.2	※ PRN434	φ2.0					
			φ1.6	PRN414	φ2.2					
オープン	5 ■	φ4.0/4.1 φ4.9/5.2	φ1.8	PRN514	φ2.7		PRS2500-69	φ2.9		
			φ1.9	※ PRN5K	φ3.1					
シールド	6 ■	φ4.8/4.9	φ2.2	※ PRN524	φ2.4		PRS2500-68	φ3.9		
			φ2.3	※ PRN534	φ2.5					
オープン	6 ■	φ4.0	φ2.0	PRN614	φ3.3		PRS2500-68	φ3.9		
			φ2.3	※ PRN6K	φ3.8					
			φ2.7	※ PRN624	φ2.9					
			φ3.2	※ PRN634	φ3.0					
シールド	6 ■	φ5.0	φ3.4	※ PRN614	φ3.3	PRS2500-68	φ3.9			
			φ2.6	※ PRN614	φ3.3					
樹脂リベット	6 ■	φ6.0	φ2.7	※ PRN6PL	φ3.8	※ PRL650-01 (3PCS)				
			φ2.9							

ステンレスマンドレルの場合は、下記ジョー・ジョーブッシャの組み合わせを推奨します。

リベット	ジョー	ジョーブッシャ
4 ■ φ3.2	※ PRG540-46B (2PCS)	※ PRS2500-33
5 ■ φ4.0	※ PRL650-01 (3PCS)	※ PRS2500-32
6 ■ φ4.8		

●ご使用の際は必ず、リベットツール付属の「取扱説明書」をよくお読み下さい。

