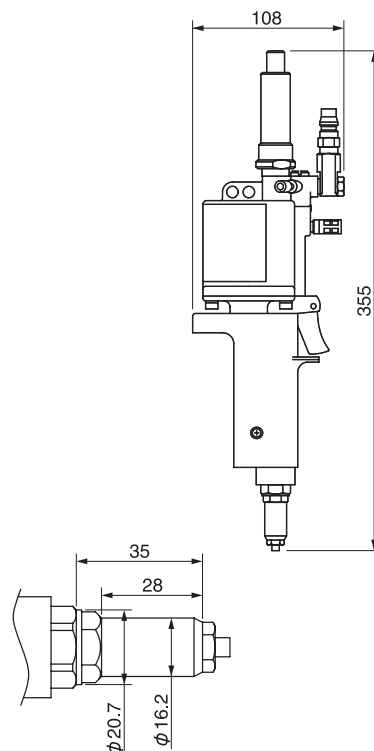


PowerLink1500i

外 観



基本寸法



仕 様

型 式	PowerLink1500i
重 量	0.79 kg
全 長	355 mm
全 幅	108 mm
ストローク	18 mm
使用空気圧力	0.45-0.55 MPa
空気消費量 (ANR)	1.0 ℓ / リベット + 90 ℓ/min (MCS)
公称引力	3.0 kN (0.5 MPa 時)

● ノーズピース寸法詳細は、P35をご参照ください。

外箱寸法	290 × 330 × 100 mm
重 量	約 1.3 kg

締結可能リベット

○：締結可能

リベットタイプ	材 質		リベット呼び径 (mm)					
	ボディ	マンドレル	2.0	2.4	2.5	3.0	3.2	4.1
オープン	アルミ	アルミ	—	○	○	○	○※1	—
		スチール	○	○	—	○	○	—
		ステンレス	—	○	—	—	○	—
	スチール	スチール	—	○	—	○	○※2	—
	銅	アルミ	—	—	○	—	—	—
		スチール	—	—	—	—	○	—
		ブロンズ	—	—	—	—	○	—
	ステンレス	スチール	—	—	—	—	×	—
		ステンレス	—	—	—	—	×	—
	シールド	アルミ	アルミ	—	—	—	—	○
スチール			—	—	—	—	○	—
ステンレス			—	—	—	—	○	—
ステンレス		ステンレス	—	—	—	—	×	—
銅	スチール	—	—	—	—	○	—	
キャップリベット・クリップリベット			—	—	—	—	—	○

※1：AD ■ AHR は除く / ※2：SD(K) ■ HR は除く

特 長

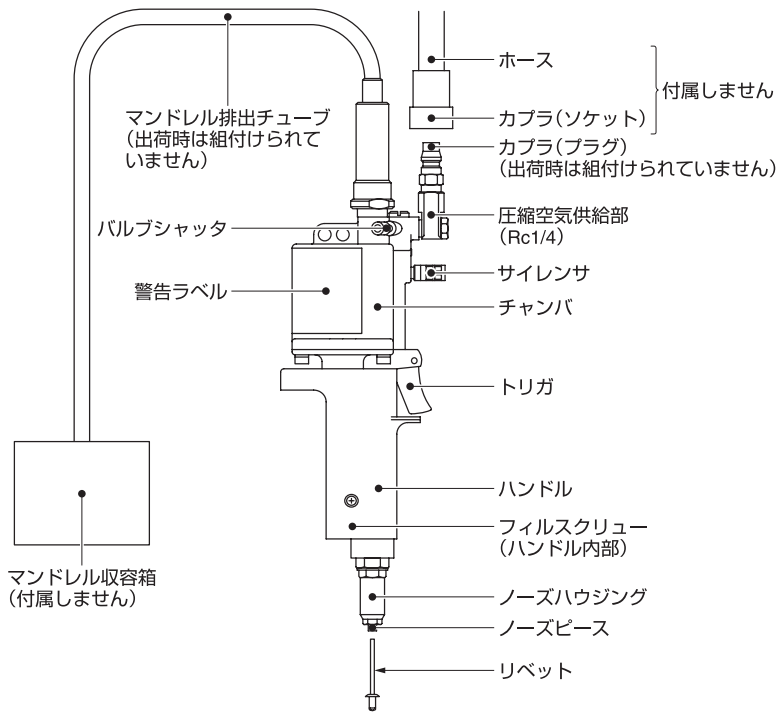
- 垂直方向での締結作業に適した、小径リベット用インラインリベットツールです。

注意事項

- 圧縮空気供給用ホースは内径 φ6.5 以上を使用し、エアーコンプレッサとリベットツールの間にエアフィルタを取り付けてください。

● ご使用の際は必ず、リベットツール付属の「取扱説明書」をよくお読み下さい。

各部の名称



付属品

マンドレル排出チューブ	11624
ハンドルカバー	PL1500I-29
カブラ (20PM)	AN500-72
六角レンチ (4)	PRM530-48
六角レンチ (5)	PRM530-49
スパナ (10 × 12) 2本	PRM530 スパナ

オプション

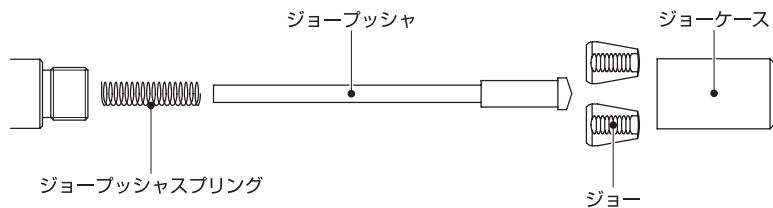
コレクター式 MCS キット	PL1500I-MCS-KIT
----------------	-----------------

主な消耗品 (同時購入推奨品)

ジョー	下表参照
ジョープッシャ	下表参照
ジョーケース	PL1500I-01
ジョープッシャスプリング	SPG5076
※コレクタ	MCS4000A-07

※：上記オプション品の構成部品

ノーズハウジング内部



部品適合表

※：オプションパーツ / 太字は出荷時装着部品を示す

形 状	リベット			ノーズピース		ジョー	ジョープッシャ	
	リベット No.	呼び径	マンドレル径	部品番号	内 径	部品番号	部品番号	内 径
オープン	20M ■	φ2.0	φ1.1	※ PRN214	φ1.4	※ PRG402-02 (2PCS)	※ PL1500I-02/20M	φ1.6
	3 ■	φ2.4	φ1.4	PRN314	φ1.7	PRG402-8A (2PCS)	PL1500I-02	φ2.4
	25M ■	φ2.5	φ1.5					
	30M ■ FBHM	φ3.0	φ1.8	※ PRN414-SK30M	φ2.2			
	30M ■ /30 ■		φ1.8					
シールド	4 ■	φ3.2	φ1.8	PRN414	φ1.8			
			φ1.9					
			φ1.6	※ PRN424		φ2.0		
			φ1.8	※ PRN434		φ2.2		
		φ4.1	φ1.9	PRN414				

●ご使用の際は必ず、リベットツール付属の「取扱説明書」をよくお読み下さい。