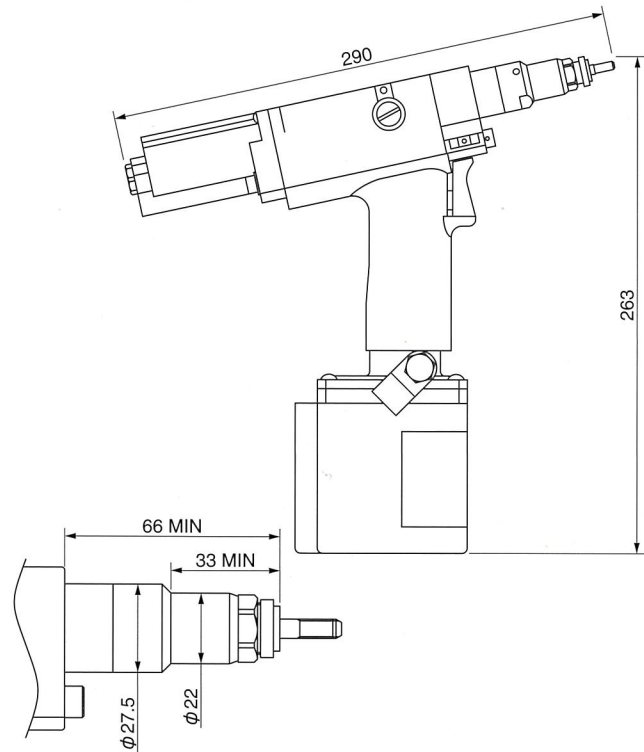


# PNT800A

## 外 観



## 基本寸法



## 仕 様

型 式	PNT800A
重 量	1.68 kg
全 長	290 mm
全 高	263 mm
ストローク	6.5 mm
使用空気圧力	0.5 ~ 0.6 MPa
空気消費量 (ANR)	2.6 ℓ/ナット + 140 ℓ/min (エアモータ)
引き力	20.9 kN (0.5 MPa 時)

外箱寸法	330 × 330 × 150 mm
重 量	約 2.4 kg

## 締結可能ナット

○ : 締結可能

種 類	ポップナット 品 名	材 質	ねじの呼び径 (mm)					
			M3	M4	M5	M6	M8	M10
スタンダード	SPH ■, SFH ■ SF	スチール	○	○	○	○	○	○
	APH ■, AFH ■ SF	アルミ	○	○	○	○	○	○
	SSPH ■, SSFH ■ SF	ステンレス	—	○	○	○	○	×
シールド	SPS ■, SFS ■ SF	スチール	—	○	○	○	○	○
	APS ■, AFS ■ SF	アルミ	—	○	○	○	○	○
	SSPS ■, SSFS ■ SF	ステンレス	—	○	○	○	○	×
ヘキサ	SPH ■ HEX, SFH ■ SF-HEX	スチール	—	○	○	○	○	—
	APH ■ HEX, AFH ■ SF-HEX	アルミ	—	○	○	○	○	—
オールヘキサ	SPH ■ AHEX-LF	スチール	—	—	—	○	—	—
テトラ	SPH ■ TETRA	スチール	—	○	○	○	○	—
ローレット	SPH ■ RLT, SFH ■ SF-RLT	スチール	—	○	○	○	○	—
ラージフランジ	SPH ■ RLT-LF	スチール	—	—	—	○	○	—
	SPH ■ R-100D-LF-SL		—	—	—	○	—	—
ソフトセット	SPH ■ R-WB	スチール	—	○	○	○	—	—

## 特 長

- M8 ナットまで締結可能な、締結ストローク管理型軽量ナットツールです。

## 注意事項

- Tバルブプッシュロッドは消耗品です。ナットツールと併せてご購入ください。
- 圧縮空気供給用ホースは φ6.5 以上、3 m 以内にてエアフィルタとルブリケータを取り付けてください。
- 取扱説明書をお読みにになり、必ず締結ストローク調整後にご使用ください。

● ご使用の際は必ず、ナットツール付属の「取扱説明書」をよくお読み下さい。



各部の名称

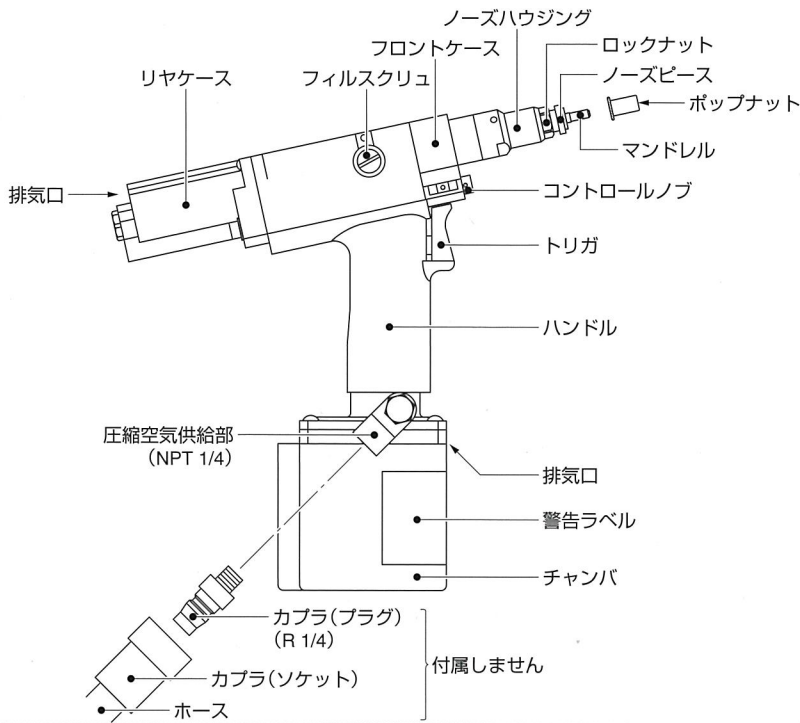
# PNT800A

付属品

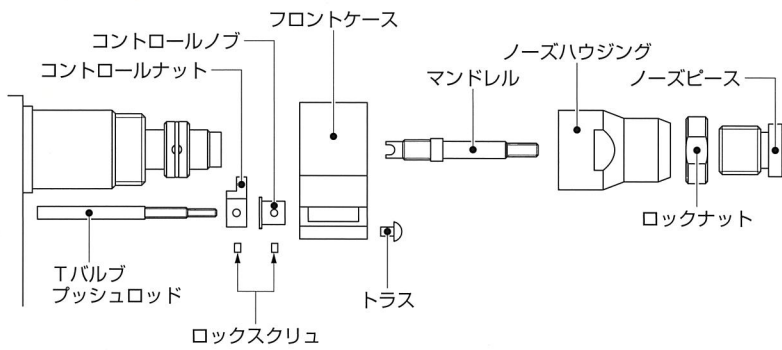
フック	PNT600-132
六角レンチ (1.5)	PNT600-133
キャップスクリュー (M4 × 20)	PNT600-134

主な消耗品 (同時購入推奨品)

マンドレル	下表参照
Tバルブプッシュロッド	PNT600-55A



ノーズハウジング内部



部品適合表

※：オプションパーツ / 太字は出荷時装着部品を示す

ねじの呼び	マンドレル		ノーズピース	
	部品番号	ねじ外径	部品番号	内径
M3 × 0.5	※ PNT600-01-3	φ3.0	※ PNT600-02-3	φ4.0
M4 × 0.7	PNT600-01-4	φ4.0	PNT600-02-4	φ4.5
M5 × 0.8	PNT600-01-5P	φ5.0	PNT600-02-5	φ5.1
M6 × 1.0	<b>PNT600-01-6P</b>	φ6.0	<b>PNT600-02-6</b>	φ6.1
M8 × 1.25	PNT600-01-8	φ8.0	PNT600-02-8	φ8.1
M10 × 1.5	※ PNT600-01-10A	φ10.0	※ PNT600-02-10	φ10.1

●ご使用の際は必ず、ナットツール付属の「取扱説明書」をよくお読み下さい。

