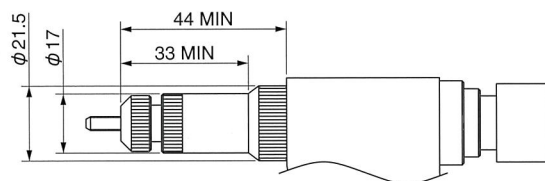
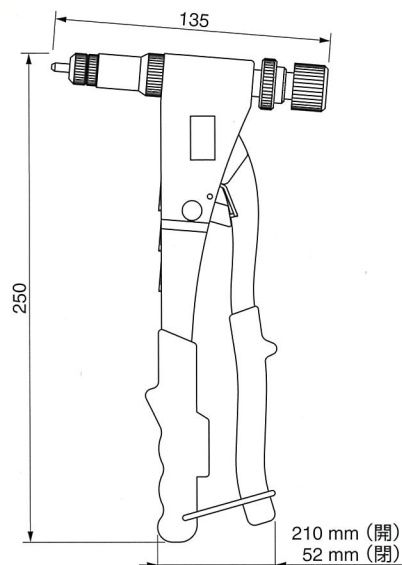


# PNT110

## 外 観



## 基本寸法



## 仕 様

型 式	PNT110
重 量	0.68 kg
全 長	135 mm
全 高	250 mm
ストローク	約 10 mm

外箱寸法 320 × 200 × 50 mm

重 量 約 1.1 kg

## 締結可能ナット

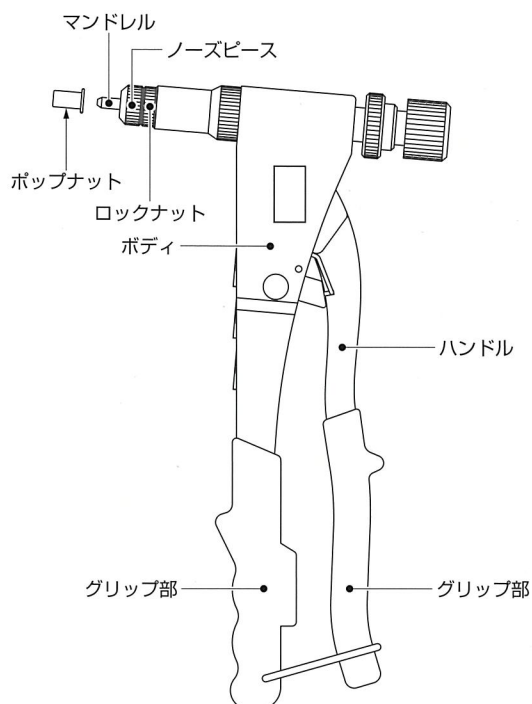
○：締結可能

種 類	ポップナット 品 名	材 質	ねじの呼び径 (mm)			
			M3	M4	M5	M6
スタンダード	SPH ■, SFH ■ SF	スチール	○	○	○	—
	APH ■, AFH ■ SF	アルミ	○	○	○	○
	SSPH ■, SSFH ■ SF	ステンレス	—	○	○	—
シールド	SPS ■, SFS ■ SF	スチール	—	○	○	—
	APS ■, AFS ■ SF	アルミ	—	○	○	○
	SSPS ■, SSFS ■ SF	ステンレス	—	○	○	—
ヘキサ	SPH ■ HEX, SFH ■ SF-HEX	スチール	—	○	○	—
	APH ■ HEX, AFH ■ SF-HEX	アルミ	—	○	○	○
テトラ	SPH ■ TETRA	スチール	—	○	○	—
ローレット	SPH ■ RLT, SFH ■ SF-RLT	スチール	—	○	○	—
ソフトセット	SPH ■ R-WB	スチール	—	○	○	—

## 特 長

- 動力源のない環境での締結作業が可能、小径ナット用手动式ナットツールです。

## 各部の名称

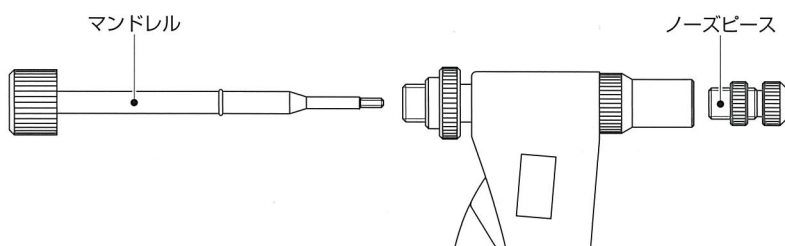


## 主な消耗品 (同時購入推奨品)

マンドレル

下表参照

## 先端部内部



## 部品適合表

ねじの呼び	マンドレル		ノーズピース	
	部品番号	ねじ外径	部品番号	内径
M3 × 0.5	FAM400-284	φ3.0	FAM400-288	φ3.2
M4 × 0.7	FAM400-285	φ4.0	FAM400-289	φ4.2
M5 × 0.8	FAM400-286	φ5.0	FAM400-290	φ5.2
M6 × 1.0	FAM400-287	φ6.0	FAM400-291	φ6.2

●ご使用の際は必ず、ナットツール付属の「取扱説明書」をよくお読み下さい。

