

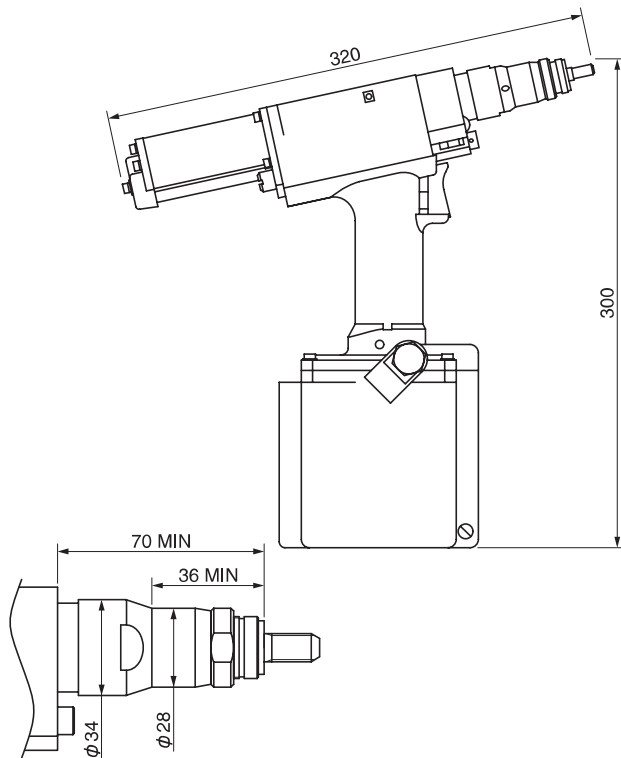
# 空油圧式ナットツール（ストローク管理型）

## PNT1000L

### 外 観



### 基本寸法



### 仕 様

型 式	PNT1000L
重 量	2.50 kg
全 長	320 mm
全 高	300 mm
ストローク	10.5 mm
使用空気圧力	0.5 ~ 0.6 MPa
空気消費量 (ANR)	4.7 l / ナット + 170 l/min (エアモータ)
引き力	24.3 kN (0.5 MPa 時)

外箱寸法	450 × 380 × 170 mm
重 量	約 3.7 kg

### 締結可能ナット

○：締結可能 △：使用空気圧力 0.55 MPa 以上が必要

種 類	品 名	材 質	ねじの呼び径 (mm)			
			M6	M8	M10	M12
スタンダード	SPH ■, SFH ■ SF	スチール	○	○	○	○
	APH ■, AFH ■ SF	アルミ	○	○	○	—
	SSPH ■, SSFH ■ SF	ステンレス	○	○	△	—
シールド	SPS ■, SFS ■ SF	スチール	○	○	○	—
	APS ■, AFS ■ SF	アルミ	○	○	○	—
	SSPS ■, SSFS ■ SF	ステンレス	○	○	△	—
ヘキサ	SPH ■ HEX, SFH ■ SF-HEX	スチール	○	○	—	—
	APH ■ HEX, AFH ■ SF-HEX	アルミ	○	○	—	—
オールヘキサ	SPH ■ AHEX-LF	スチール	○	—	—	—
テトラ	SPH ■ TETRA	スチール	○	○	—	—
ローレット	SPH ■ RLT, SFH ■ SF-RLT	スチール	○	○	—	—
ラージフランジ	SPH ■ RLT-LF	スチール	○	○	—	—
	SPH ■ R-100D-LF-SL		○	—	—	—
ソフトセット	SPH ■ R-WB	スチール	○	—	—	—

### 特 長

- M12 ナットが締結可能な、高耐久、高出力の締結ストローク管理型ナットツールです。

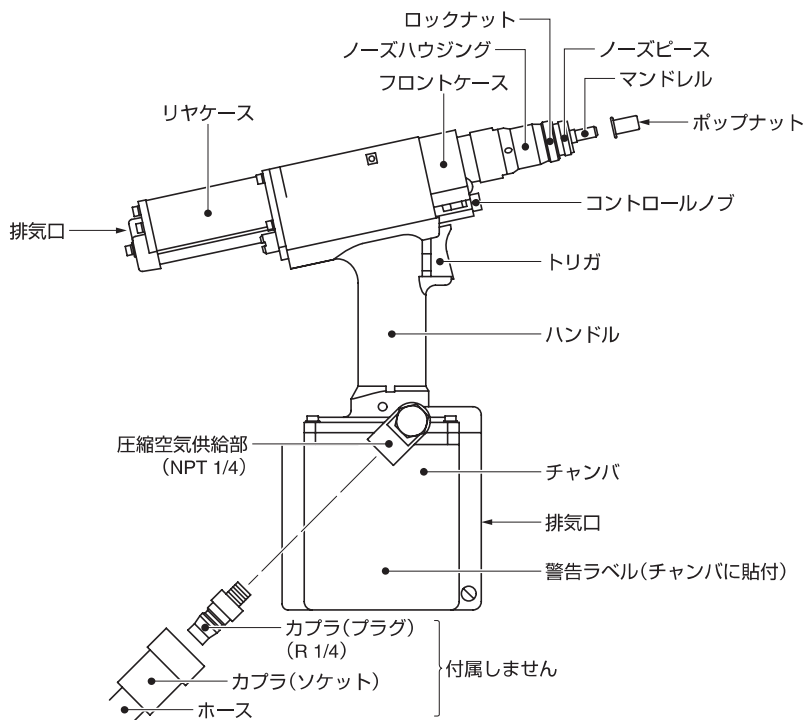
### 注意事項

- Tバルブプッシュロッドは消耗品です。ナットツールと併せてご購入ください。
- 圧縮空気供給用ホースは  $\phi 6.5$  以上、3 m 以内にてエアフィルタとルブリケーターを取り付けてください。
- 取扱説明書をお読みになり、必ず締結ストローク調整後にご使用ください。

●ご使用の際は必ず、ナットツール付属の「取扱説明書」をよくお読み下さい。



## 各部の名称



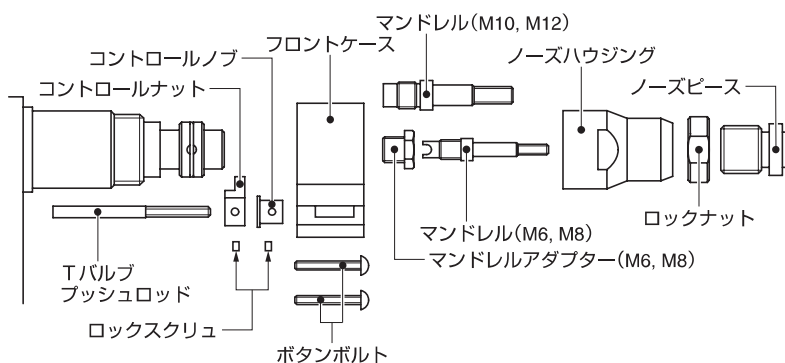
## 付属品

フック	PNT600-132
六角レンチ (1.5)	PNT600-133
六角レンチ (3.0)	HEX-WRH-3
六角レンチ (4.0)	PRM530-48
キャップスクリュー (M4 × 20)	PNT600-134

## 主な消耗品 (同時購入推奨品)

マンドレル	下表参照
Tバルブプッシュロッド	PNT1000-46

## ノーズハウジング内部



## 部品適合表

※：オプションパーツ / 太字は出荷時装着部品を示す

ねじの呼び	マンドレル		マンドレルアダプタ		ノーズピース	
	部品番号	ねじ外径	部品番号	部品番号	内径	
M6 × 1.0	※ PNT600-01-6P	φ6.0	PNT1000-58	※ PNT1000-02-6	φ6.1	
M8 × 1.25	<b>PNT600-01-8</b>	φ8.0		<b>PNT1000-02-8</b>	φ8.1	
M10 × 1.5	PNT1000-01-10A	φ10.0	—	PNT1000-02-10	φ10.1	
M12 × 1.75	※ PNT1000-01-12A	φ12.0	—	※ PNT1000-02-12	φ12.1	

●ご使用の際は必ず、ナットツール付属の「取扱説明書」をよくお読み下さい。

