

POP Plastic clip Products Guide



Clip, Windshield Molding



One Push Clip



Clip, Rivet



Clip, Footrest



Clip, Coupler



Clip, Side/Sun Visor



Clip, Wiring Harness



Clip, Insulator/Carpet



Clip, Trim



Clip, Bumper



Clip, Band



Edge Cover



Clip, Pipe



Screw, Grommet



Clip plug



Hybrid Terminal/Parts

PLASTIC CLIP GUIDE

プラスチック クリップ 製品案内

ポップの樹脂クリップ製品は、お客様の設計仕様に対応し、ファスニングの専門メーカーとして最適なシステムを提供いたします。

Clip, Windshield Molding



モール類を取り付けるクリップ

- 種類
Tスタッド取付モールクリップ
ボデーフランジ取付モールクリップ
ボデー穴取付モールクリップ



Clip, Rivet



クリップとリベットを組み合わせた複合ファスナー

- 種類
キャップタイプ
Wフランジタイプ

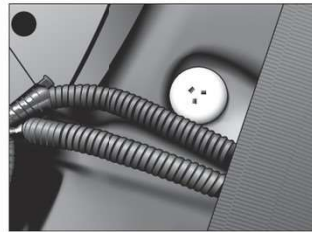


Clip, Insulator/Carpet



インシュレーター等の柔らかい部材を取り付けるクリップ

- 種類
ライン付けクリップ
先付けクリップ



Clip, Trim



内・外装トリム類を取り付けるクリップ

- 種類
スタッド用クリップ
トリム先付けホールクリップ



Clip, Pipe



パイプ、ホース類を保持し、取り付けるクリップ

- 種類
1本留め～多連留めタイプ
パイプ径共用タイプ
カバー取付機能タイプ
防振機能タイプ
導電機能タイプ

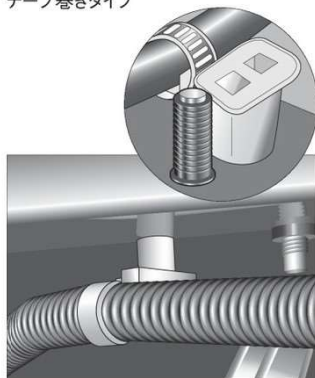


Clip, Band



ワイヤーハーネス、ケーブル類を束ね取り付けるクリップ

- 種類
バンド巻きタイプ
テープ巻きタイプ

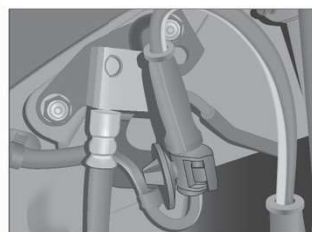


Clip, Wiring harness



ワイヤーハーネス、ケーブル類を保持し取り付けるクリップ

- 種類
ケーブルグロメット保持タイプ

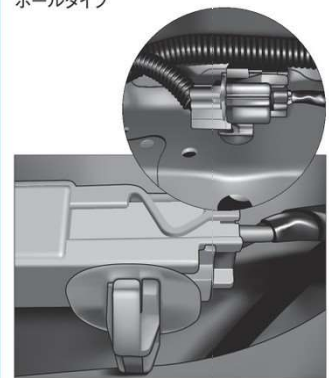


Clip, Coupler



ワイヤーハーネスカプラを保持し、取り付けるクリップ

- 種類
ノーホールタイプ
ホールタイプ



Clip, Footrest



フットレスト、アクセルストップパの取り付け用クリップ

- 種類
フットレスト本体
アクセルヒールストップパ本体
ティビアパッド用クリップ



One Push Clip



内・外装トリム類を取り付けるクリップ

- 種類
プッシュ・プルタイプ
プッシュ・プッシュタイプ
ツールフリータイプ



Screw Grommet



母材にネジ加工無しで、タッピングネジ締結できるクリップ

- 種類
角グロメット、丸グロメット
パッキン付きグロメット



Clip, Bumper



バンパーを取り付け保持するクリップ

- 種類
バンパーサイド用クリップ
バンパーセンター用クリップ



Edge Cover



ボディー穴エッジからケーブル類を保護するカバー

- 種類
一体タイプ
半割タイプ

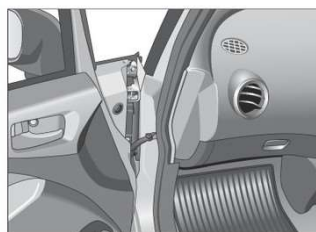


Clip plug



ボデー穴をシール(防水)するクリップ

- 種類
EPDM製プラグホールクリップ
PP製プラグホールクリップ



Clip, Side/Sun Visor



サイドバイザーを取り付けるクリップ

- 種類
ホールクリップ

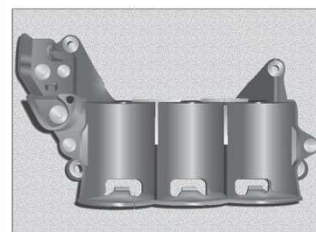


Hybrid Parts/Terminal



ハイブリッド・カーに使用する樹脂製品

- 種類
バスバーカバー
コンデンサホルダー



Stanley Engineered Fastening Group Asia

Japan

Kioicho Park Building 3-6 Kioicho,
Chiyodaku, Tokyo 102-0094 Japan
Tel : 81-3-3265-7291
Fax : 81-3-3265-7298

Japan

Noyori-cho Hosoda, Toyohashi,
Aichi 441-8540 Japan
Tel : 81-532-25-8873
Fax : 81-532-25-1147

P.R.China

Building #9, 615 Fengdeng Road, Malu Town,
Jiading District, Shanghai 201818
People's Republic of China
Tel : 86-21-3915-5588
Fax : 86-21-3915-5500

Thailand

40/22 Moo. 5, Tambol U-Thai,
Amphur U-Thai, Ayutthaya 13210 Thailand
Tel : 66-35-741670
Fax : 66-35-741676

Korea

32-9, Jik-dong, Gwangju-si,
Gyeonggi-do, 464-090,
R.O. Korea
Tel : 82-1661-6342
Fax : 82-505-277-2017

India

6th Floor, APEX Towers, No 54,
R.A. Puram Chennai 600 028 India
Tel : 91-44-4306-0639, 4343-7100
Fax : 91-44-4306-0678

India

Road No 27, Plot No A-165
Wagale Industrial Estate
Thane (West) 400 604 India
Tel : 91-22-4113-4343
Fax : 91-22-4113-4360, 2582-5365

http://www.popnpr.co.jp/

- 仕様は予告なく変更する場合がありますので、ご了承下さい。
- 無断転載禁止



ISO 9001/TS 16949 認証取得・ISO 14001 認証取得
2018.00.0,000

ポップリベット・ファスナー株式会社

■本社	東京都千代田区紀尾井町3-6 (紀尾井町パークビル)	〒102-0094	Tel 03-3265-7291 (代)
■営業部門			
栃木営業所	栃木県宇都宮市平出工業団地9-23	〒321-0905	Tel 028-613-5021 (代)
東京営業所	東京都千代田区紀尾井町3-6 (紀尾井町パークビル)	〒102-0094	Tel 03-3265-7291 (代)
北陸営業所	富山県高岡市京田462-1	〒933-0874	Tel 0766-25-7177 (代)
豊橋営業所	愛知県豊橋市野依町字細田	〒441-8540	Tel 0532-25-1126 (代)
中部営業所	愛知県岡崎市丘馬通2-24 (あいおいニッセイ同和損保岡崎ビル)	〒444-0038	Tel 0564-88-4600 (代)
大阪営業所	大阪府大阪市中央区備後町1-7-10 (ニッセイ備後町ビル)	〒541-0051	Tel 06-7669-1520 (代)
広島営業所	広島市東区光町1-10-19 (日本生命広島光町ビル)	〒732-0052	Tel 082-568-5002 (代)
九州営業所	福岡県福岡市博多区博多駅東2-5-19 (サンライズ第3ビル)	〒812-0013	Tel 092-686-8622 (代)
鈴鹿出張所	三重県鈴鹿市西条4-48 (西条ビルディング)	〒513-0809	
■工場			
豊橋工場	愛知県豊橋市野依町字細田	〒441-8540	Tel 0532-25-1126 (代)
御津工場	愛知県豊川市御津町佐脇浜字2号地1-12	〒441-0304	Tel 0533-81-2011 (代)