

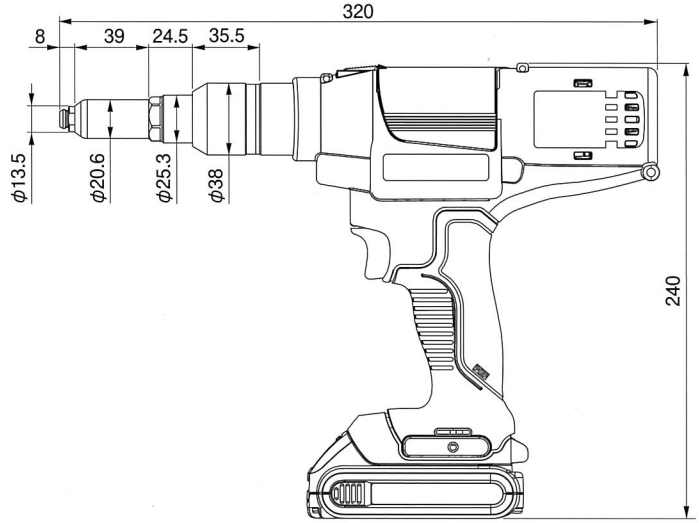
PB2500

外観



GOOD DESIGN

基本寸法



仕様

型式	PB2500
重量	1.70 kg (電池パックを含む)
全長	320 mm
全高	240 mm (電池パックを含む)
ストローク	25 mm
使用電源	DC18.0 V

外箱寸法	435 × 330 × 105 mm
重量	約 3.8 kg

締結可能リベット

○：締結可能

リベットタイプ	材質		リベット呼び径 (mm)										
	ボディ	マンドレル	2.4	2.5	3.0	3.2	4.0	4.1	4.8	4.9	5.0	6.0	
オープン	アルミ	アルミ	○	○	○	○	○	○	○	○*1	○	—	—
		スチール	○	—	○	○	○	—	○	—	—	—	—
		ステンレス	○	—	—	○	○	—	○	—	—	—	—
	スチール	スチール	○	—	○	○	○	—	○*1	—	—	—	—
		黄銅	—	○	—	—	—	—	—	—	—	—	—
	銅	スチール	—	—	—	○	—	—	—	—	—	—	—
		ブロンズ	—	—	—	○	○	—	—	—	—	—	—
		ステンレス	—	—	—	○	○	—	○	—	—	—	—
シールド	アルミ	ステンレス	—	—	—	○	○	—	○*1	—	—	—	
		アルミ	—	—	—	○	○	—	○	—	—	—	
		スチール	—	—	—	○	○	—	○	—	—	—	
	ステンレス	ステンレス	—	—	—	○	○	—	○	—	—	—	
		スチール	—	—	—	○	○	—	○	—	—	—	
キャップリベット・クリップリベット			—	—	—	—	—	○	—	—	○	○	

*1：ウルトラグリップ(UG)リベット及びSSD(K) ■SSHRは除く

特長

- 3サイズから6サイズまで締結可能な（一部リベットを除く）、充電式コードレスリベットツールです。
- 一回の充電で6サイズリベットを約900本、4サイズリベットの場合は約1200本締結でき、約30分間で充電可能な急速充電器を付属しています。

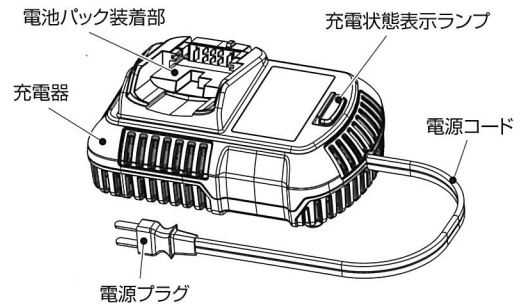
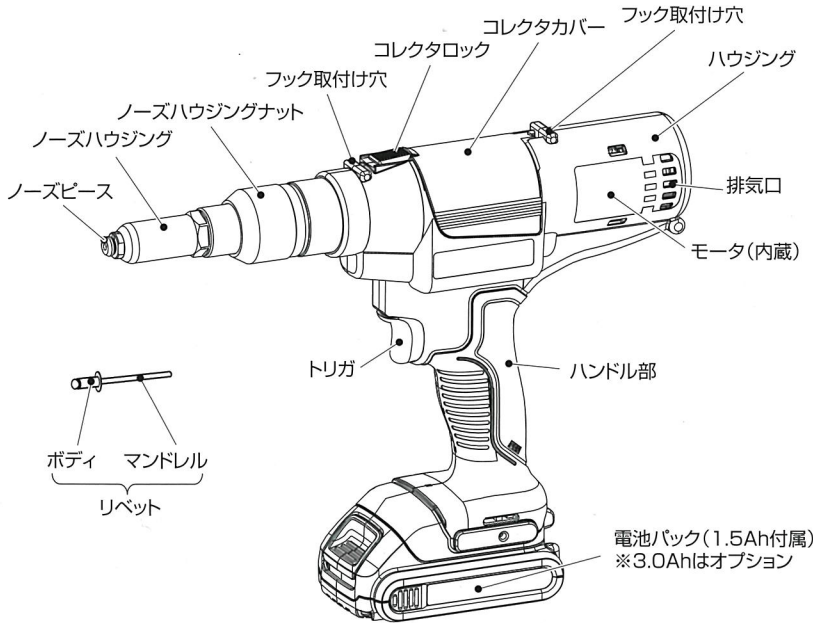
注意事項

- 付属の電池パックは1個です。予備電池パックをご購入されることを推奨します。
- 電池パックはリチウムイオン電池を使用しており、リサイクル可能ですので、廃棄時はお買い求めの販売店にご返却ください。

● ご使用の際は必ず、リベットツール付属の「取扱説明書」をよくお読み下さい。



各部の名称



付属品

電池パック 1.5Ah	EBC181-JP
充電器	EBC105-JP

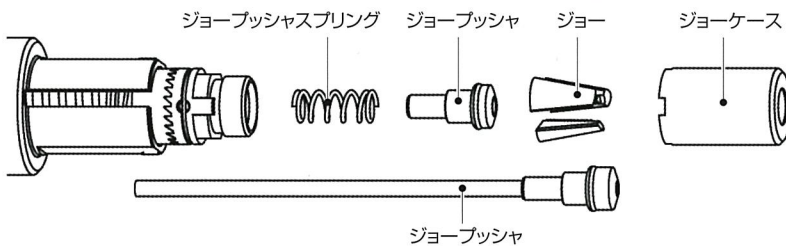
オプション

電池パック 3.0Ah	EBC180-JP
フック	PNT600-132
ベルトフックキット	TP134-500

主な消耗品 (同時購入推奨品)

ジョー	下表参照
ジョーブッシャアッセンブリ	下表参照
ジョーケース	PRS2500-01
ジョーブッシャスプリング	TP114-652
ノーズピースサブアッセンブリ	下表参照

ヘッド内部



部品適合表

※：オプションパーツ / 太字は出荷時装着部品を示す

形状	リベット			ノーズピースサブアッセンブリ		ジョー	ジョーブッシャアッセンブリ	
	リベット No.	呼び径	マンドレル径	部品番号	穴径	部品番号	部品番号	穴径
オープン	3 ■	φ2.4	φ1.4	※TP124-539(刻印314)	φ1.7	※PRG540-46B (2PCS)	※TP124-547	φ1.9
	25M ■	φ2.5	φ1.5					
	30M ■ / 30 ■	φ3.0	φ1.8					
			φ1.8					
高圧着HR(TAP ■ HR 除く)	4 ■	φ3.2	φ1.8	TP124-540(刻印414)	φ2.2	13300 (3PCS)	TP124-635	φ2.3
シールド			φ1.9	TP124-541(刻印514)	φ2.7			
			φ2.2	※TP124-544(刻印424)	φ1.8			
キャップリベット			φ1.6	※TP124-615(刻印434)	φ2.0			
	φ1.8	TP124-540(刻印414)	φ2.2					
オープン	5 ■	φ4.1	φ2.0	TP124-541(刻印514)	φ2.7		TP124-548	φ2.9
高圧着HR(TAP ■ HR 除く)			φ2.3	TP124-542(刻印614)	φ3.3			
			φ2.4	※TP124-545(刻印524)	φ2.4			
シールド			φ4.0					
キャップクリップリベット	6 ■	φ5.0	φ2.7	※TP124-543(刻印6K)	φ3.8		TP124-549	φ3.9
			φ2.9					
			φ2.7	※TP124-546(刻印624)	φ2.9			
			φ3.2	TP124-542(刻印614)	φ3.3			
オープン	φ4.8	φ4.9	φ3.4	TP124-542(刻印614)	φ3.3			
			φ2.6					
シールド	φ4.9	φ6.0	φ2.7	TP124-542(刻印614)	φ3.3			
			φ3.0					
キャップリベット			φ2.9					

ステンレスマンドレルの場合は、下記ジョー・ジョーブッシャアッセンブリをご使用になることを推奨します。

リベット	ジョー	ジョーブッシャアッセンブリ
4 ■ φ3.2	※PRG540-46B(2PCS)	※TP124-638
5 ■ φ4.0		※TP124-618
6 ■ φ4.8	※PRL650-01(3PCS)	※TP124-620

●ご使用の際は必ず、リベットツール付属の「取扱説明書」をよくお読み下さい。

