

PROSETシリーズのオプション

スタンダード

高圧着 (HR)

構造体用

シールド

低座屈

基板・電子部品用

軟材質向け

樹脂クリップ嵌合

技術資料

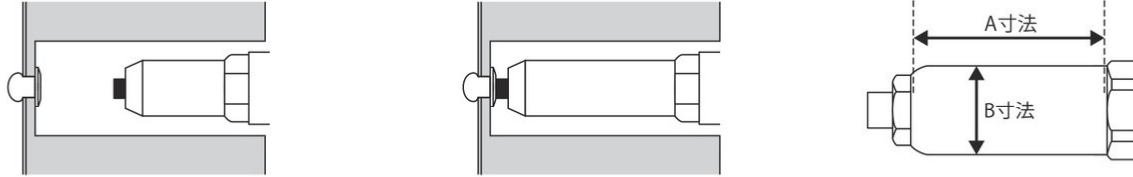
締結工具

○ フロントエンドエクステンションキット (ProSet XT1、ProSet XT2対応)

- 通常のノーズハウジングでは締結部位と干渉する場合、ノーズハウジングを+50mm延長するフロントエンドエクステンションキットをご使用ください。

標準ノーズハウジングで干渉する場合

フロントエンドエクステンションキットで対応する場合

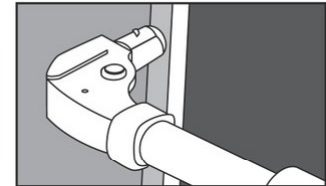


適応リベットツール	フロントエンドエクステンションキット品番	フロントエンドエクステンションキット寸法		標準ノーズハウジング寸法	
		A(mm)	B(mm)	A(mm)	B(mm)
XT1用	TRM00292	109	φ17.3	59	φ17.3
XT2用	TRM00332	113	φ20.7	63	φ20.6

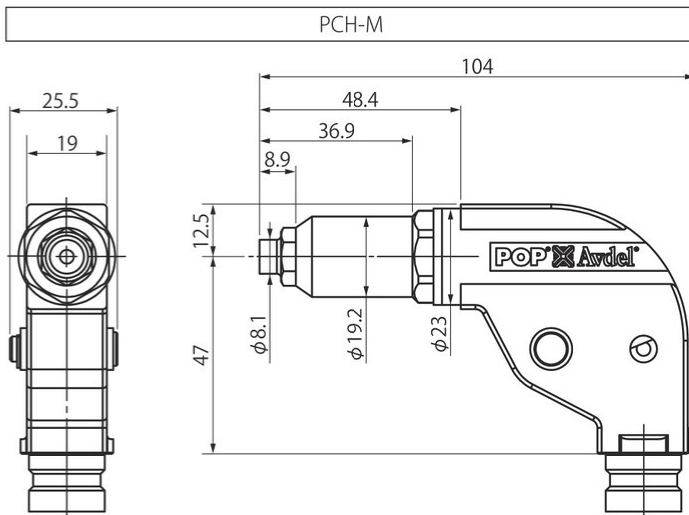
○ コーナーヘッド & 専用アダプター (ProSet XT2、ProSet PB2500対応)

- 狭隘部での締結を可能にします。

適応サイズ	コーナーヘッド品番	アダプターキット品番	
		ProSet XT2用	ProSet PB2500用
4サイズ (φ3.2) ~ 6サイズ (φ4.8)	PCH-M	TRM00477	TRM00544



狭隘部での締結イメージ

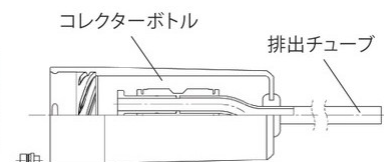


※「コーナーヘッド」と「アダプターキット」を組み合わせ、適応ツールに取り付けてご使用ください。
※詳しくはコーナーヘッド取扱説明書を参照ください。

○ チューブ排出キット (ProSet XT1、ProSet XT2対応)

- マンドレルをマンドレルコレクターには収容せず、チューブで排出する方法です。

適応リベットツール	チューブ排出キット品番	適用リベットサイズ
ProSet XT1用	TRM00475	4サイズ (φ3.2) ~ 5サイズ (φ4.0)
ProSet XT2用		4サイズ (φ3.2) ~ 6サイズ (φ4.8)



排出チューブ寸法
φ8、2.5m以内、曲げR200以上