

# ナットサート



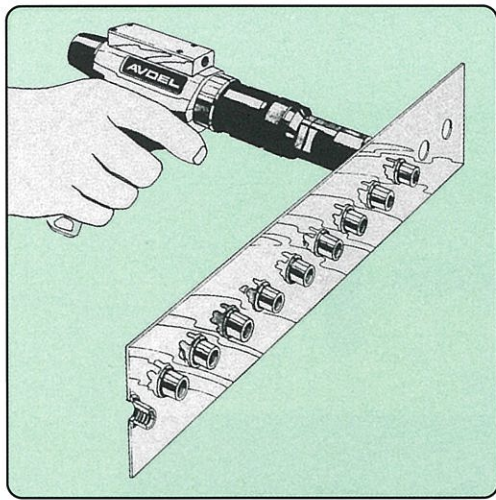
スピーディなブラインド・ナット システム

**POP**  **Avdel**



**アブデルック** 株式会社

〒224-0003 横浜市都筑区中川中央1-4-6 フォーレスト・センタービル 3F  
TEL 045-532-6900 FAX 045-532-6909 <http://www.avdelook.co.jp>



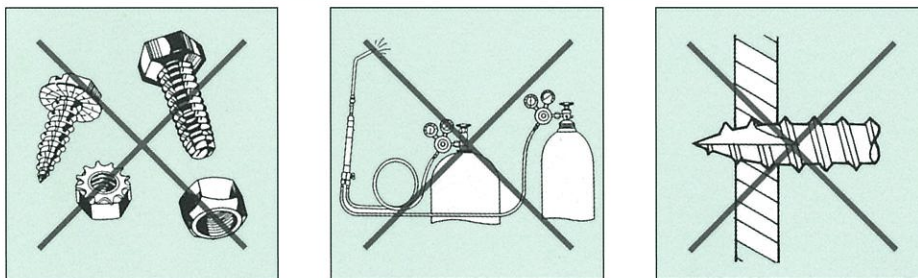
# アブデル唯一の



現在、広範囲の業界に普及している旧来工法——ボルト・ナット、ソリッド・リベット、セルフ・タッピング・ネジ、溶接etc.——では、**2割が直接の部品代で、残りの8割は人件費**についやされているといわれます。旧来工法の多くは、作業者の高レベルの熟練と経験を必要とし、作業者の集中力の減退や疲労により、生産性と作業の質はいとも簡単に低下しているのが現状です。

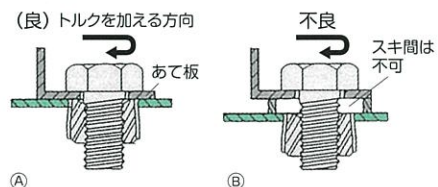
アブデルの各種ファスニングシステムには、熟練性が組み込まれており、素人工でも熟練工以上の正確さ、速さで組み立てを完了することができます。つまり、作業者の経験や技能に左右されることなく、毎回、均一に安定した仕様書通りの性能が達成され、高レベルの生産定量を確保しうるので。アブデルのこの画期的な締結システムは、今や原価効率、高能率、均一・安定した成果が至上課題とされる製造業全般に受け入れられて、省力化・コストダウンに大きく貢献しています。

## 旧来工法の $\frac{1}{3}$ ~ $\frac{1}{2}$ のコストダウン



### ナットサート使用時の留意点

1. 必ずあて板をはめる。
2. あて板の穴は右図(A)の様に、ナットサートのツバ部分に重なる。
3. 図(B)の様にナットサートのツバ部分にあて板が重ならない場合は、トルクが出ず、ナットサートが浮き上がります。



(図はSTDナットサートですが、TSNナットサートも同様です。)

### ■製品番号についてのご案内

弊社のコンピュータ出力による製品番号は、すべて10桁表示になっております。8桁表示番号のハイフンをはさむ前後の4桁番号の頭にそれぞれ0をつけて表示しております。(表示例:伝票・ロットラベル等)

(例) **9658-0310** (8桁表示) → **09658-00310** (10桁表示)

# 豊富なサイズ商品群.....











▲ 工具とファスナーの一体化システム

**注意**

- ファスナー取付け・打鉋順序図のように、接合部材に対して垂直に下穴挿入し、カタログ表示内の条件でご使用ください。
- 腐蝕環境では、各種性能の低下を考慮して設計してください。

## INDEX

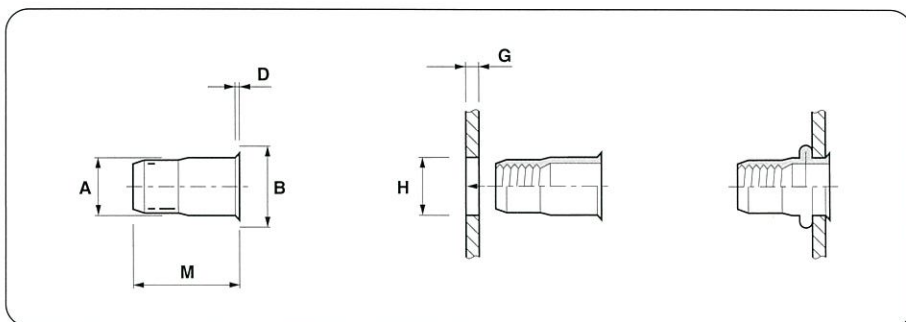
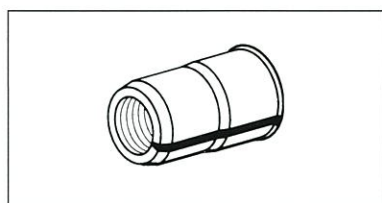
|   |   |                        |                   |                 |                   |
|---|---|------------------------|-------------------|-----------------|-------------------|
| 1 |    | ■ユーロサート                | 薄 頭 スチール          | 品番 <b>0GJ08</b> | 3<br>4<br>5<br>6  |
|   |   |                        | 薄 頭 ステンレス         | 品番 <b>39002</b> |                   |
|   |   |                        | スプライン平頭 スチール      | 品番 <b>09408</b> |                   |
|   |   |                        | スプライン薄頭 スチール      | 品番 <b>39006</b> |                   |
| 2 |    | ■ヘキサート                 | 薄 頭 スチール          | 品番 <b>9688</b>  | 7・8<br>9          |
|   |   |                        | 平 頭 スチール          | 品番 <b>9498</b>  |                   |
| 3 |  | ■ユーロ ヘキサート             | 薄 頭 ステンレス         | 品番 <b>39102</b> | 10                |
| 4 |  | ■ハイ・ストレングス・ヘキサート (HSH) | 平 頭 スチール          | 品番 <b>39301</b> | 11・12             |
| 5 |  | ■スタンダード・ナットサート (STD)   | 薄 頭 スチール          | 品番 <b>9508</b>  | 13・14             |
| 6 |  | ■TSナットサート (シンシート)      | 薄 頭 ステンレス         | 品番 <b>9468</b>  | 15・16<br>17<br>18 |
|   |   |                        | 薄 頭 アルミ           | 品番 <b>9488</b>  |                   |
|   |   |                        | 薄 頭 スチール          | 品番 <b>9658</b>  |                   |
| 7 |  | ■平頭TSナットサート            | 平 頭 スチール          | 品番 <b>9698</b>  | 19・20             |
|   |   |                        | 平 頭 スチール          | 品番 <b>9418</b>  |                   |
| 8 |  | ■クローズエンド TSナットサート      | 薄 頭 スチール          | 品番 <b>FS38</b>  | 21・22             |
|   |   |                        | 平 頭 スチール          | 品番 <b>FS58</b>  |                   |
|   |   | ■アブデル・ナットサート工具         | エアー式・バッテリー式・ハンド工具 |                 | 23                |
|   |   | ■ノーズ・アセンブリー表           | スピン・ブル式・ハンド工具     |                 | 24                |
|   |   | ■多軸・自動化機器シリーズ          |                   |                 | 25                |

# 0GJ08/39002

# 薄頭ユーロサート

## ユーロサート Eurosert®

### 薄頭ユーロサート スチール/ステンレス



1  
ユーロサート

|      |               |
|------|---------------|
| 品番   | <b>0GJ08</b>  |
| 材質   | 低炭素鋼          |
| 表面処理 | 亜鉛メッキ+三価クロメート |

(単位:mm)

| 製品番号        | ネジ呼び径 | ネジピッチ | 寸法    |      |      |      | 標準板厚      | 下穴径  |
|-------------|-------|-------|-------|------|------|------|-----------|------|
|             |       |       | A     | B    | D    | M    |           |      |
| 0GJ08-02414 | M4    | 0.7   | 5.95  | 6.5  | 0.46 | 11.3 | 0.25~2.00 | 6.0  |
| 0GJ08-02516 | M5    | 0.8   | 6.95  | 7.6  | 0.46 | 12.7 | 0.25~3.00 | 7.0  |
| 0GJ08-02619 | M6    | 1.0   | 8.95  | 10.0 | 0.50 | 15.3 | 0.50~3.00 | 9.0  |
| 0GJ08-02822 | M8    | 1.25  | 10.95 | 12.0 | 0.63 | 17.3 | 0.50~3.50 | 11.0 |
| 0GJ08-02026 | M10   | 1.5   | 12.95 | 14.0 | 0.80 | 20.4 | 0.50~3.50 | 13.0 |

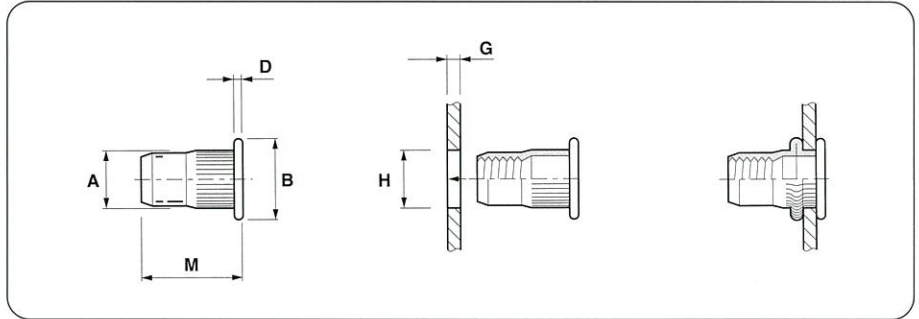
|      |                 |
|------|-----------------|
| 品番   | <b>39002</b>    |
| 材質   | ステンレス鋼(SUS-303) |
| 表面処理 | 生地              |

(単位:mm)

| 製品番号        | ネジ呼び径 | ネジピッチ | 寸法   |     |      |      | 標準板厚      | 下穴径 |
|-------------|-------|-------|------|-----|------|------|-----------|-----|
|             |       |       | A    | B   | D    | M    |           |     |
| 39002-24030 | M4    | 0.7   | 5.95 | 6.5 | 0.46 | 11.3 | 0.25~2.00 | 6.0 |
| 39002-25030 | M5    | 0.8   | 6.95 | 7.6 | 0.46 | 12.7 | 0.25~3.00 | 7.0 |

# スプライン平頭ユーロサート 09408

## ■ スプライン平頭ユーロサート



|      |               |
|------|---------------|
| 品番   | <b>09408</b>  |
| 材質   | 低炭素鋼          |
| 表面処理 | 亜鉛メッキ+三価クロメート |



ユーロサート

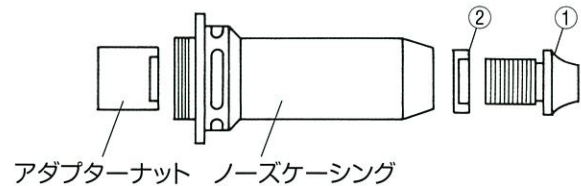
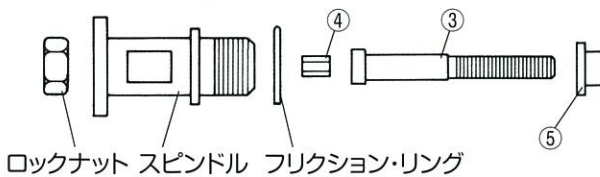
(単位:mm)

| 製品番号        | ネジ呼び径 | ネジピッチ | 寸法    |      |      |      | 標準板厚      | 下穴径  |
|-------------|-------|-------|-------|------|------|------|-----------|------|
|             |       |       | A     | B    | D    | M    |           |      |
| 09408-72314 | M3    | 0.5   | 4.95  | 8.0  | 0.75 | 10.5 | 0.25~2.00 | 5.0  |
| 09408-02415 | M4    | 0.7   | 5.95  | 9.0  | 0.75 | 11.5 | 0.25~3.00 | 6.0  |
| 09408-02417 | M4    | 0.7   | 5.95  | 9.0  | 0.75 | 13.0 | 3.00~4.50 | 6.0  |
| 09408-02517 | M5    | 0.8   | 6.95  | 10.0 | 1.00 | 13.0 | 0.25~3.00 | 7.0  |
| 09408-02520 | M5    | 0.8   | 6.95  | 10.0 | 1.00 | 15.5 | 3.00~5.50 | 7.0  |
| 09408-02621 | M6    | 1.0   | 8.95  | 13.0 | 1.50 | 16.0 | 0.50~3.00 | 9.0  |
| 09408-02623 | M6    | 1.0   | 8.95  | 13.0 | 1.50 | 18.5 | 3.50~5.50 | 9.0  |
| 09408-02822 | M8    | 1.25  | 10.95 | 16.0 | 1.50 | 17.5 | 0.50~3.00 | 11.0 |
| 09408-02825 | M8    | 1.25  | 10.95 | 16.0 | 1.50 | 20.0 | 3.00~5.00 | 11.0 |

## ■ ノーズ・アセンブリ表

※ 必ずサイズ別にストローク調整を実施してください。  
(別紙工具取扱い説明書)

★実名部品は、工具付属です。

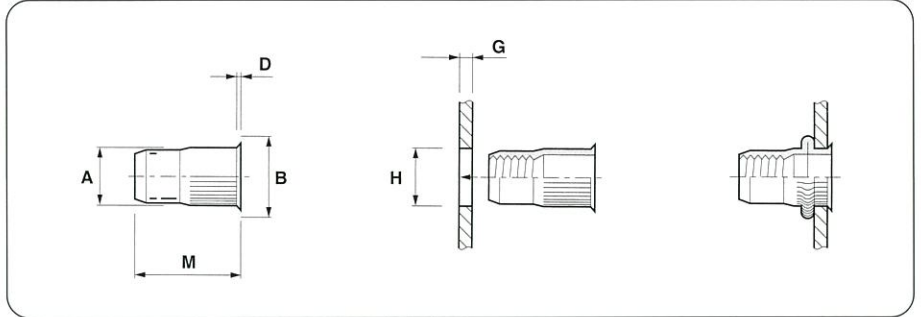
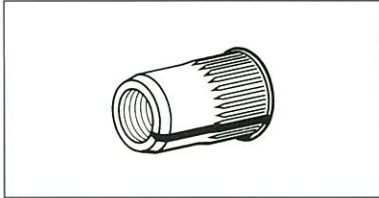


| ネジ呼び径 | 工具本体        | ノーズキット      | ①           | ②           | ③           | ④           | ⑤           |
|-------|-------------|-------------|-------------|-------------|-------------|-------------|-------------|
|       |             |             | ノーズチップ      | ノーズチップナット   | ドライブスクリュー   | ドライブシャフト    | レデュシングスリーブ  |
| M3    | 74200-02000 | 07555-09883 | 07555-00903 | 07555-00901 | 07555-09003 | 07555-01003 | 07555-09103 |
| M4    |             | 07555-09884 | 07555-00904 |             | 07555-09004 | 07555-01004 | 07555-09104 |
| M5    |             | 07555-09885 | 07555-00905 |             | 07555-09005 | 07555-01005 | 07555-09105 |
| M6    |             | 07555-09886 | 07555-00906 |             | 07555-09006 | 07555-01006 | 07555-09106 |
| M8    |             | 07555-09888 | 07555-00908 |             | 07555-09008 | 07555-01008 | 07555-09108 |
| M10   |             | 07555-09880 | 07555-00910 |             | 07555-09010 | 07555-01010 | —           |



# 39006 スプライン薄頭ユーロサート

## ■ スプライン薄頭ユーロサート



1

ユーロサート

|      |               |
|------|---------------|
| 品番   | <b>39006</b>  |
| 材質   | 低炭素鋼          |
| 表面処理 | 亜鉛メッキ+三価クロメート |

(単位:mm)

| 製品番号               | ネジ呼び径 | ネジピッチ | 寸法    |      |      |      | 標準板厚      | 下穴径  |
|--------------------|-------|-------|-------|------|------|------|-----------|------|
|                    |       |       | A     | B    | D    | M    | G         | H    |
| <b>39006-24020</b> | M4    | 0.7   | 5.95  | 6.5  | 0.46 | 11.3 | 0.25~2.00 | 6.0  |
| <b>39006-25030</b> | M5    | 0.8   | 6.95  | 7.6  | 0.46 | 12.7 | 0.25~3.00 | 7.0  |
| <b>39006-26030</b> | M6    | 1.0   | 8.95  | 10.0 | 0.50 | 15.3 | 0.50~3.00 | 9.0  |
| <b>39006-28035</b> | M8    | 1.25  | 10.95 | 12.0 | 0.63 | 17.3 | 0.50~3.50 | 11.0 |



**注意**

- ファスナー取付け・打鉚順序図のように、接合部材に対して垂直に下穴挿入し、カタログ表示内の条件でご使用ください。
- 腐蝕環境では、各種性能の低下を考慮して設計してください。

## ■ ユーロサート工具



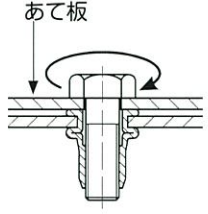
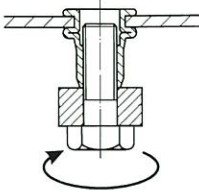
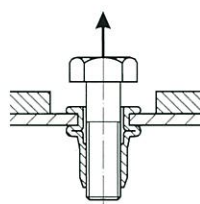
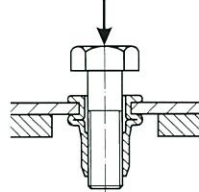
### ◀ 742型

|         |               |
|---------|---------------|
| 機種      | スピン・プル式       |
| 空気圧     | 5~7気圧         |
| 使用空気量/分 | 8ℓ            |
| 重量      | 2.2kg (ノーズなし) |
| ストローク   | 最大7mm         |
| サイクル    | 約2.5秒         |
| サイズ     | 80dB (A) 以下   |

# ユーロサートの取付強度

## 取付強度 (スチール板)

標準強度

| 試験方法           |           | 最大トルク (N・m)   | スリップ・トルク (N・m)  | 引張強度 (kN)  | 押抜強度 (kN)   |
|----------------|-----------|---|---|--|---|
|                |           |  |  |  |  |
| 製品番号           | 板厚<br>呼び径 | 1.2mm   | 1.2mm   | 2.3mm  | 2.3mm   |
| OGJ08- 02414   | M4        | 5.1   | 1.3   | 3.6  | 1.2   |
| OGJ08- 02516   | M5        | 7.9   | 2.6   | 7.8  | 1.4   |
| OGJ08- 02619   | M6        | 12.4  | 3.4   | 15.8   | 2.6   |
| OGJ08- 02822   | M8        | 32.0  | 4.2   | 18.2   | 3.5   |
| OGJ08- 02026   | M10       | 33.9  | 6.6   | 20.9   | 4.0   |
| 09408- 02314   | M3        | 1.5   | 1.1   | 4.2  | 1.9   |
| 09408- 02415   | M4        | 5.1   | 2.2   | 5.5  | 2.1   |
| 09408- 02517   | M5        | 7.9   | 3.4   | 8.0  | 3.5   |
| 09408- 02621   | M6        | 12.4  | 4.7   | 10.8   | 5.2   |
| 09408- 02822・5 | M8        | 32.0  | 6.8   | 12.5   | 7.9   |
| 39006- 24020   | M4        | 5.1   | 2.0   | 3.6  | 1.2   |
| 39006- 25030   | M5        | 7.9   | 2.8   | 7.8  | 1.4   |
| 39006- 26030   | M6        | 12.4  | 5.0   | 15.8   | 2.6   |
| 39006- 28035   | M8        | 32.0  | 9.1   | 18.2   | 3.5   |
| 39002- 24030   | M4        | 5.6   | 1.8   | 9.8  | 1.8   |
| 39002- 25030   | M5        | 11.3  | 2.6   | 12.5   | 2.5   |
| 備考             |           | 軟鋼ボルト破断値  |   |  |   |
|                |           | 1N・m≒10.2kgf・cm   |   | 1N・m≒102kgf  |   |



ユーロサート

# ヘキサート

## Hexsert®

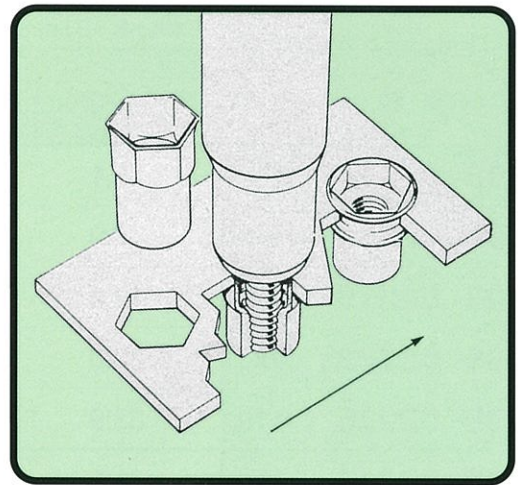
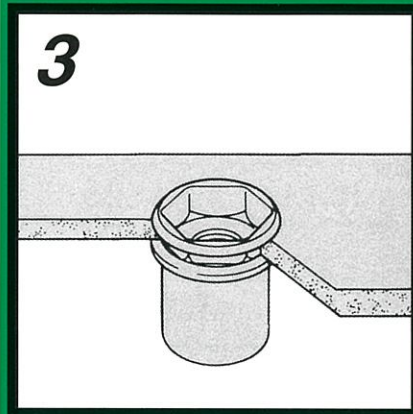
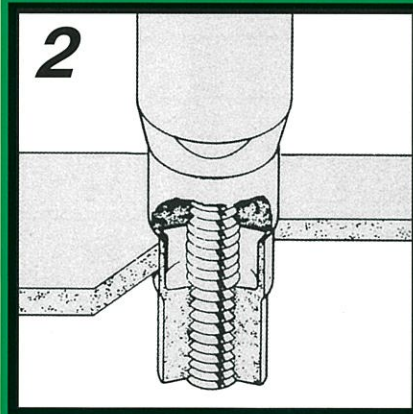
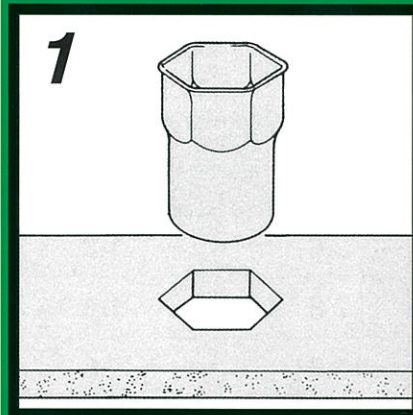
アブデル・ヘキサートは従来のブラインド・ナットの取付回転トルク強度を大幅に向上させた、六角頭の新しいアンカーナットです。ネジ・ボルトの取りはずしが頻繁に要求される個所でもヘキサートはゆるみが無く、優れた性能を発揮します。

特に腐蝕したボルト、取付不良のネジ等をはずす際に効果的です。

乗用車等の耐振性の要求される個所には、平頭ヘキサート(9498)が強力なジョイントを保証致します。

2

ヘキサート



### ■ 特長

- 共回りトルク強度向上
- 優れた耐振性
- 安定した保証強度
- 完全片側作業・楽な取付け

### ■ 使用工具：スピン・プル式 (742型)

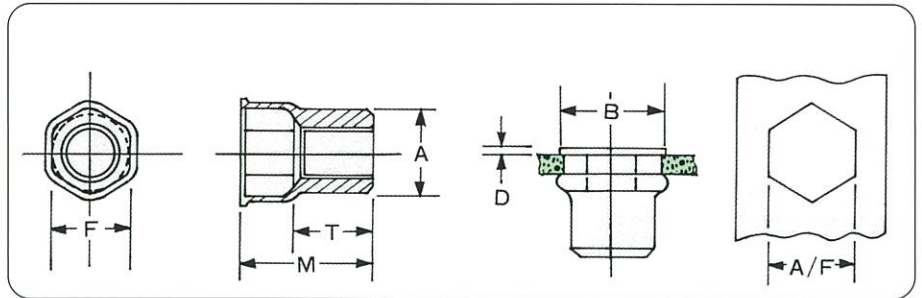
 P.23 表をご参照下さい。

### ■ ノーズ・アセンブリー：

 P.24 表をご参照下さい。



## 仕様・寸法



|      |               |
|------|---------------|
| 品番   | <b>9688</b>   |
| 材質   | 低炭素鋼          |
| 表面処理 | 亜鉛メッキ+三価クロメート |
| ネジ径  | ISOメートル並目ネジ   |

(単位:mm)

| 製品番号             | ネジ呼び径 | 寸法   |      |     |       |      |     | 取付板厚    | A/F<br>六角下穴径 |
|------------------|-------|------|------|-----|-------|------|-----|---------|--------------|
|                  |       | A    | B    | D   | F     | M    | T   |         |              |
| <b>9688-0413</b> | M4    | 6.3  | 8.0  | 0.7 | 6.37  | 10.4 | 6.6 | 0.5~1.6 | 6.38/6.43    |
| <b>9688-0514</b> | M5    | 7.1  | 9.2  | 0.7 | 7.25  | 11.8 | 6.3 | 0.5~2.0 | 7.26/7.32    |
| <b>9688-0619</b> | M6    | 9.5  | 12.0 | 1.0 | 9.64  | 14.6 | 8.8 | 0.8~2.9 | 9.65/9.70    |
| <b>9688-0821</b> | M8    | 10.5 | 13.0 | 1.0 | 10.67 | 16.0 | 9.5 | 0.9~3.2 | 10.7/10.8    |

注 この製品は特殊ロウ処理されていますので脱脂しないで下さい。

2

ヘキサート

## 工具ノース・キット

| サイズ       | ノース・キット          |
|-----------|------------------|
| <b>M4</b> | <b>7555-9284</b> |
| <b>M5</b> | <b>7555-9285</b> |
| <b>M6</b> | <b>7555-9286</b> |
| <b>M8</b> | <b>7555-9288</b> |

## 取付強度 (スチール板)

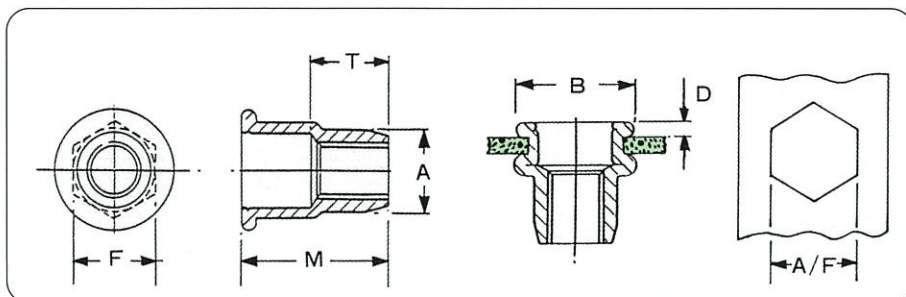
標準強度

| 試験方法                              |           | トルク強度       | スリップ・トルク値   | 引張強度       | 押抜強度       |
|-----------------------------------|-----------|-------------|-------------|------------|------------|
| <p>あて板<br/>(あて板の穴はボルト径+0.5mm)</p> |           |             |             |            |            |
| 板厚                                | サイズ       | 1.2mm (N・m) | 1.2mm (N・m) | 2.3mm (kN) | 2.3mm (kN) |
|                                   | <b>M4</b> | 5.10        | 2.74        | 5.20       | 1.47       |
|                                   | <b>M5</b> | 7.84        | 4.21        | 8.14       | 2.35       |
|                                   | <b>M6</b> | 12.74       | 9.02        | 8.83       | 2.65       |
|                                   | <b>M8</b> | 16.66       | 11.80       | 10.79      | 2.94       |

SI単位: 1kgf・cm≒0.098N・m kgf≒9.807N

# 9498 平頭ヘキサート

## 仕様・寸法



|      |               |
|------|---------------|
| 品番   | <b>9498</b>   |
| 材質   | 低炭素鋼          |
| 表面処理 | 亜鉛メッキ+三価クロメート |
| ネジ径  | ISOメートル並目ネジ   |

(単位:mm)

| 製品番号             | ネジ呼び径 | 寸法   |      |     |      |      |      | 取付板厚    | A/F<br>六角下穴径 |
|------------------|-------|------|------|-----|------|------|------|---------|--------------|
|                  |       | A    | B    | D   | F    | M    | T    |         |              |
| <b>9498-0415</b> | M4    | 5.9  | 9.2  | 1.0 | 5.9  | 10.0 | 4.5  | 0.5~2.0 | 6.0/6.1      |
| <b>9498-0516</b> | M5    | 6.9  | 10.2 | 1.0 | 6.9  | 13.2 | 6.4  | 0.5~3.0 | 7.0/7.1      |
| <b>9498-0620</b> | M6    | 8.9  | 13.3 | 1.5 | 8.9  | 15.5 | 7.6  | 0.5~3.0 | 9.0/9.1      |
| <b>9498-2823</b> | M8    | 10.9 | 16.3 | 1.5 | 10.9 | 18.0 | 8.7  | 0.5~3.0 | 11.0/11.1    |
| <b>9498-2026</b> | M10   | 12.9 | 19.3 | 2.0 | 12.9 | 21.0 | 12.1 | 1.0~3.5 | 13.0/13.1    |

注 A/F下穴は、標準ヘキサートより小さいです。

注 M4~M6は特殊口ウ処理されていますので脱脂しないで下さい。

## 工具ノーズ・キット

| サイズ        | ノーズ・キット          |
|------------|------------------|
| <b>M4</b>  | <b>7555-9884</b> |
| <b>M5</b>  | <b>7555-9885</b> |
| <b>M6</b>  | <b>7555-9886</b> |
| <b>M8</b>  | <b>7555-9888</b> |
| <b>M10</b> | <b>7555-9880</b> |

## 取付強度 (スチール板)

標準強度

| 試験方法       | トルク強度                  | スリップ・トルク値   | 引張強度       | 押抜強度       |
|------------|------------------------|-------------|------------|------------|
|            | <br>(あて板の穴はボルト径+0.5mm) |             |            |            |
| 板厚         | 1.2mm (N・m)            | 1.2mm (N・m) | 2.3mm (kN) | 2.3mm (kN) |
| サイズ        |                        |             |            |            |
| <b>M4</b>  | 5.39                   | 4.41        | 6.3        | 2.21       |
| <b>M5</b>  | 7.84                   | 7.35        | 8.8        | 3.63       |
| <b>M6</b>  | 12.25                  | 11.76       | 14.4       | 5.30       |
| <b>M8</b>  | 31.85                  | 24.99       | 15.0       | 8.04       |
| <b>M10</b> | 45.08                  | 45.08       | 19.7       | 9.22       |

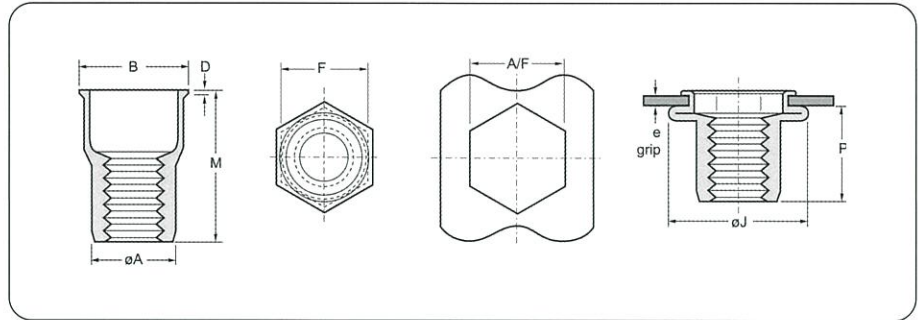
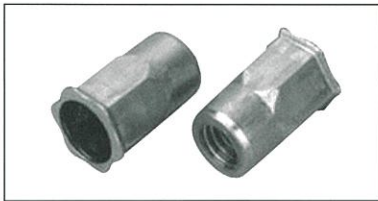
SI単位: 1kgf・cm≒0.098N・m kgf≒9.807N



2  
ヘキサート

## ユーロヘキサート Euro Hexsert®

### ユーロヘキサート



|      |              |
|------|--------------|
| 品番   | <b>39102</b> |
| 材質   | ステンレス鋼       |
| 表面処理 | 生地           |
| ネジ径  | ISOメートル並目ネジ  |

(単位:mm)

| 製品番号        | ネジ呼び径  | 寸法            |          |              |              |           |              |          | 標準板厚    | A/F<br>六角下穴径 |
|-------------|--------|---------------|----------|--------------|--------------|-----------|--------------|----------|---------|--------------|
|             |        | φA<br>+/-0.08 | B<br>max | D<br>+/-0.13 | F<br>+/-0.08 | φJ<br>max | M<br>+/-0.50 | P<br>max |         |              |
| 39102-26030 | M6×1.0 | 8.91          | 11.60    | 0.84         | 8.91         | 13.20     | 15.00        | 10.10    | 0.5~3.0 | 9.0          |
| 39102-26055 |        |               |          |              |              |           | 17.50        |          | 3.0~5.5 |              |

**3**  
ユーロヘキサート

### 取付強度 (スチール板)

標準強度

| 試験方法        | 最大トルク           | スリップ・トルク値       | 引張強度       | 押抜強度       |
|-------------|-----------------|-----------------|------------|------------|
|             |                 |                 |            |            |
| 製品番号        | N·m max         | N·m min.        | kN         | kN         |
| 39102-26030 | 16.9            | 12.5            | 16.4       | 4.1        |
| 39102-26055 | 16.9            | 25.0            | 22.0       | 4.1        |
| 備考          | 1N·m≒10.2kgf·cm | 1N·m≒10.2kgf·cm | 1kN≒102kgf | 1kN≒102kgf |

# ハイ・ストレングス・ヘキサート

世界初!

“ハイテンボルト”に使用可能なブラインドナット登場!

## High Strength Hexsert®

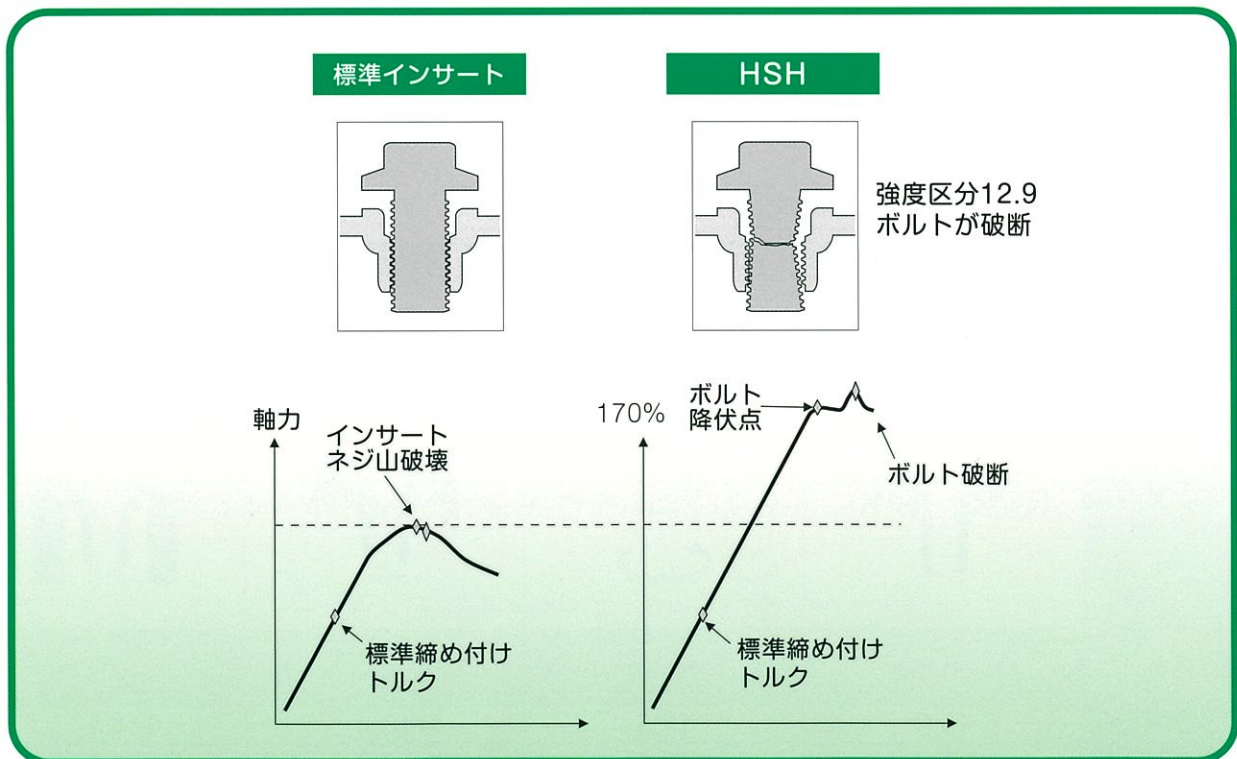
### Avdel® High Strength Hexsert® 高強度ブラインドナット



- 70%の締め付けトルクアップが可能
- 強度区分12.9ボルト対応ブラインドナット

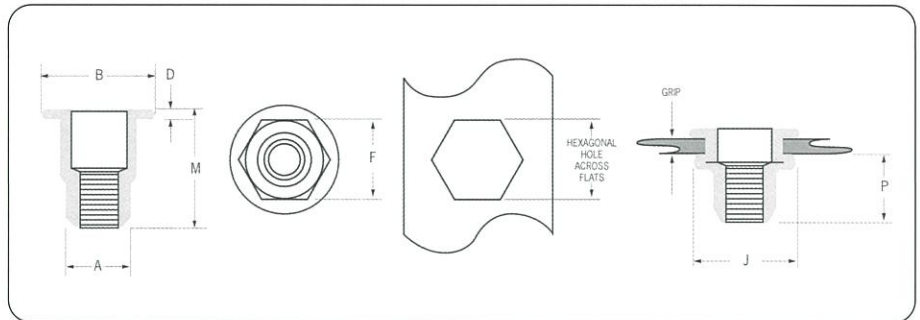
4

ハイ  
ストレングス  
ヘキサート



# ハイ・ストレングス・ヘキサート 39301

## 仕様・寸法



|      |               |
|------|---------------|
| 品番   | <b>39301</b>  |
| 材質   | 低炭素鋼          |
| 表面処理 | 亜鉛メッキ+三価クロメート |
| ネジ径  | ISOメートル並目ネジ   |

(単位:mm)

| 製品番号               | ネジ呼び径   | 寸法    |       |       |       |       |       |       |       |       | 標準板厚    | A/F六角下穴径 |   |
|--------------------|---------|-------|-------|-------|-------|-------|-------|-------|-------|-------|---------|----------|---|
|                    |         | A     | B     |       | D     | F     |       | J     |       | M     |         |          | P |
|                    |         | ±0.08 | min   | max   | ±0.13 | ±0.08 | min   | max   | nom   | max   |         |          |   |
| <b>39301-26030</b> | M6×1.0  | 8.89  | 12.80 | 13.20 | 1.5   | 8.89  | 12.00 | 13.50 | 18.80 | 11.60 | 0.5~3.0 | 9.0      |   |
| <b>39301-28030</b> | M8×1.25 | 10.89 | 15.68 | 16.28 | 1.5   | 10.89 | 14.00 | 16.20 | 20.40 | 13.80 | 0.5~3.0 | 11.0     |   |
| <b>39301-20035</b> | M10×1.5 | 12.89 | 18.70 | 19.30 | 2.0   | 12.89 | 16.20 | 19.30 | 26.00 | 17.80 | 1.0~3.5 | 13.0     |   |

## 工具ノース・キット

| サイズ        | ノース・キット          |
|------------|------------------|
| <b>M6</b>  | <b>7555-9886</b> |
| <b>M8</b>  | <b>7555-9888</b> |
| <b>M10</b> | <b>7555-9880</b> |

**4**

ハイ・ストレングス・ヘキサート

## 取付強度 (スチール板)

標準強度

| 試験方法       | 推奨締め付け最大トルク (N·m) | スリップ・トルク値 (N·m) |      | 引張強度 (kN)    | 押抜強度 (kN) |
|------------|-------------------|-----------------|------|--------------|-----------|
|            |                   | 最小板厚            | 最大板厚 | 最大板厚         | 最大板厚      |
| 板厚         | 1.2mm             |                 |      |              |           |
| サイズ        |                   |                 |      |              |           |
| <b>M6</b>  | 17.0              | 14.4            | 24.7 | 20.6         | 7.1       |
| <b>M8</b>  | 60.0              | 15.6            | 34.6 | 28.1         | 10.7      |
| <b>M10</b> | 100.0             | 60.8            | 62.0 | 34.2         | 12.5      |
| 備考         | 1N·m ≒ 10.2kgf·cm |                 |      | 1kN ≒ 102kgf |           |



# スタンダード・ナットサート

## STANDARD NUTSERT (STD)

まったく新しいタイプのアンカーナットで片側作業により簡単に取付けられます。

従来タップ立てのできなかった薄板やプラスチック、ベーク板等ナット溶接のできない材料にも使用できます。相手材を損なわないので、メッキ・塗装部材への取付けが可能で、仕上がりが非常にきれいです。

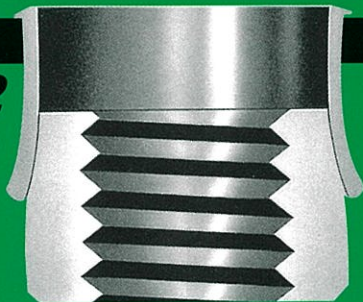
使用工具の特殊クラッチにより未熟な作業者にも均一、確実安全に1時間当たり1,200個の取付けが可能です。

1



下穴にナットサートをそう入する。

2



工具の作動により、ネジ部がスリーブ中に引上げられスリーブが広がってカシメられます。

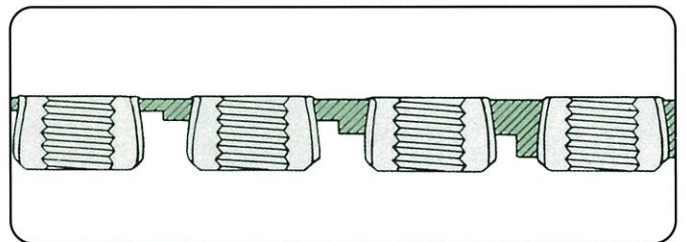
3



取付け完了



●各種板厚へ取付けられます●



■使用工具：スピン・スピン式

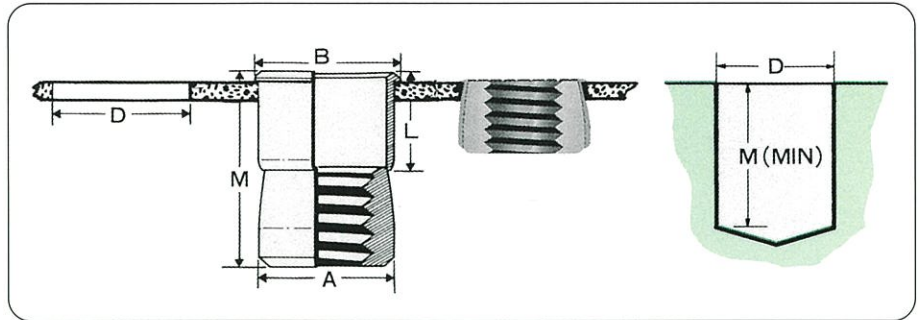
5

STD  
ナットサート



# スタンダード・ナットサート 9508

## 仕様・寸法



|      |             |
|------|-------------|
| 品番   | <b>9508</b> |
| 材質   | 低炭素鋼        |
| 表面処理 | スズ・メッキ      |
| ネジ径  | ISOメートル並目ネジ |

(単位:mm)

| 製品番号     | ネジ呼び径 | ネジ規格 |       | 寸法   |      |     |      |
|----------|-------|------|-------|------|------|-----|------|
|          |       | ピッチ  | ネジ山角度 | A    | B    | L   | M    |
| 9508-03T | M3    | 0.5  | 60°   | 4.7  | 5.2  | 4.8 | 9.5  |
| 9508-04T | M4    | 0.7  |       | 6.3  | 6.7  |     |      |
| 9508-05T | M5    | 0.8  |       | 7.1  | 7.6  | 6.4 | 12.7 |
| 9508-06T | M6    | 1.0  |       | 9.5  | 10.1 |     |      |
| 9508-08T | M8    | 1.25 |       | 12.7 | 13.3 |     |      |

## STDナットサート下穴径(D寸法)

アルミ板の場合

(単位:mm)

| サイズ | 板厚 | 1.0mm | 1.6mm | 2.5mm | 3.0mm |
|-----|----|-------|-------|-------|-------|
| M3  |    | 4.8   | 4.8   | 4.8   | 4.9   |
| M4  |    | 6.4   | 6.4   | 6.5   | 6.6   |
| M5  |    | 7.2   | 7.2   | 7.3   | 7.4   |
| M6  |    | 9.6   | 9.6   | 9.7   | 9.8   |
| M8  |    | 12.8  | 12.8  | 12.8  | 12.9  |

鋼板の場合

(単位:mm)

| サイズ | 板厚 | 1.0mm | 1.6mm | 2.4mm | 3.2mm |
|-----|----|-------|-------|-------|-------|
| M3  |    | 4.8   | 4.8   | 4.9   | 5.0   |
| M4  |    | 6.4   | 6.4   | 6.5   | 6.6   |
| M5  |    | 7.2   | 7.3   | 7.4   | 7.5   |
| M6  |    | 9.6   | 9.6   | 9.8   | 9.8   |
| M8  |    | 12.8  | 12.8  | 12.9  | 13.0  |

## 各種母材に取付けた場合のトルク値

標準強度

(単位:kgf・cm)

| 製品番号     | アルミ板    |           | 鋼板      |           | ガラス    |
|----------|---------|-----------|---------|-----------|--------|
|          | 板厚1.6mm | 板厚2.5mm以上 | 板厚1.6mm | 板厚2.4mm以上 | 板厚12mm |
| 9508-03T | 23      | 30 ※      | 30 ※    | 30 ※      | 30 ※   |
| 9508-04T | 35      | 40 ※      | 40 ※    | 40 ※      | 40 ※   |
| 9508-05T | 60      | 70 ※      | 70 ※    | 70 ※      | 70 ※   |
| 9508-06T | 75      | 100 ※     | 78 ※    | 100 ※     | 100 ※  |
| 9508-08T | 100     | 230 ※     | 110     | 230 ※     | 230 ※  |

- 注 1. ※印はネジ山又は軟鋼ボルトの破断による。  
 2. 上記下穴径及びトルク値を参考にして、実際に使用する母材でテストを行なって下さい。

SI単位: 1kgf・cm≒0.098N・m kgf≒9.807N

# TSナットサート

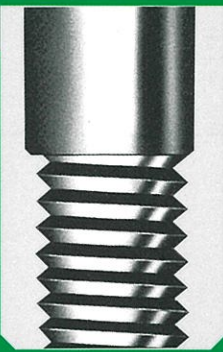
## Thin Sheet Nutsert®

シンシート (Thin Sheet) ナットサートは、その名前の通り、特に薄い母材に適した、片側施工のブラインド・ナットです。

母材の裏側にできる、コブ状の円周壁により薄い板を両側から、ガッチリと抱え込み、強力な取付けネジ強度を保証します。

下記の様に、アブデル社のみが提供する豊富な材質・形状・種類が取り揃っております。ISOメートル並目ネジ

1



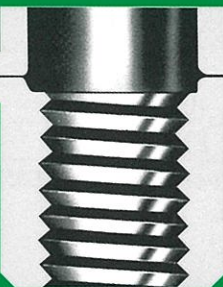
下穴にシンシート・ナットサートを  
をそう入する。

2



工具の作動により、スリーブは両側  
にふくらみ板をしめつける。

3



取付け完了



### TSナットサート

- ◎ **9468** - SUS-303ステンレス鋼 (P.16)
- ◎ **9488** - アルミA5056合金製 (P.17)
- ◎ **9658** - 低炭素鋼スチール製 (P.18)

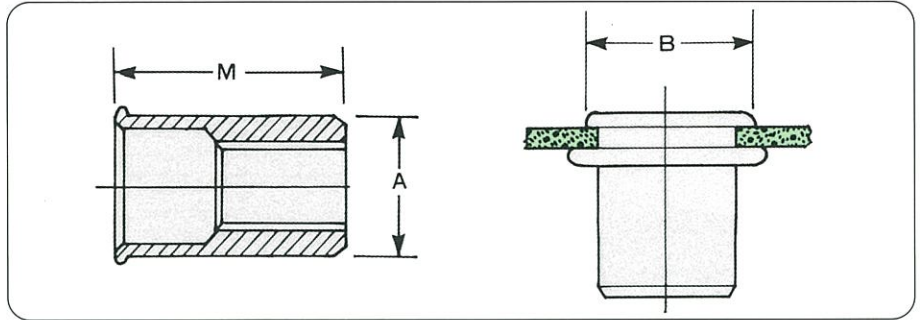
6

TS  
ナットサート



# TSナットサート (ステンレス) 9468

## 仕様・寸法



|      |                  |
|------|------------------|
| 品番   | <b>9468</b>      |
| 材質   | ステンレス鋼 (SUS-303) |
| 表面処理 | 生地               |
| ネジ径  | ISOメートル並目ネジ      |

(単位:mm)

| 製品番号             | ネジ呼び径 | ネジピッチ | 寸法   |      |      | 標準板厚    | 下穴径  |
|------------------|-------|-------|------|------|------|---------|------|
|                  |       |       | A    | B    | M    |         |      |
| <b>9468-0310</b> | M3    | 0.5   | 4.7  | 5.8  | 9.2  | 0.5~1.5 | 4.8  |
| <b>9468-0413</b> | M4    | 0.7   | 6.3  | 7.5  | 10.4 | 0.5~2.0 | 6.4  |
| <b>9468-0514</b> | M5    | 0.8   | 7.1  | 8.3  | 11.8 | 0.5~3.0 | 7.2  |
| <b>9468-0619</b> | M6    | 1.0   | 9.5  | 10.8 | 14.6 | 0.8~3.2 | 9.6  |
| <b>9468-5821</b> | M8    | 1.25  | 10.5 | 11.7 | 16.1 | 0.9~3.6 | 10.6 |

## 取付強度 (スチール板)

標準強度

| 試験方法 | トルク強度 (N・m)                          |       | 引張強度 (kN) |       | 押抜強度 (kN) |       |
|------|--------------------------------------|-------|-----------|-------|-----------|-------|
|      | <p>あて板</p> <p>(あて板の穴はボルト径+0.5mm)</p> |       |           |       |           |       |
| 板厚   | 1.2mm                                | 1.6mm | 1.2mm     | 3.2mm | 1.2mm     | 3.2mm |
| サイズ  | M3                                   | M4    | M5        | M6    | M8        |       |
| M3   | 3.92                                 | —     | 1.77      | —     | 0.78      | —     |
| M4   | 5.68                                 | —     | 2.16      | —     | 1.08      | —     |
| M5   | 11.27                                | —     | 2.55      | —     | 1.18      | —     |
| M6   | 16.95                                | —     | 4.22      | 18.24 | 1.96      | 2.75  |
| M8   | —                                    | 22.54 | 6.96      | 20.01 | 1.96      | 3.43  |

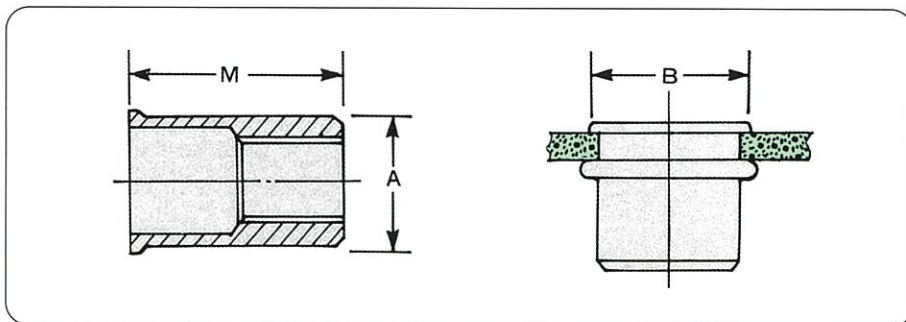
SI単位: 1kgf・cm=0.098N・m kgf=9.807N

6  
TS  
ナットサート

# 9488 (アルミ) TSナットサート

## 仕様・寸法

|      |             |
|------|-------------|
| 品番   | <b>9488</b> |
| 材質   | アルミ         |
| 表面処理 | 生地          |
| ネジ径  | ISOメートル並目ネジ |



(単位:mm)

| 製品番号       | ネジ呼び径 | ネジピッチ | 寸法   |      |      | 標準板厚    | 下穴径  |
|------------|-------|-------|------|------|------|---------|------|
|            |       |       | A    | B    | M    |         |      |
| 9488-0413K | M4    | 0.7   | 6.3  | 7.3  | 10.4 | 0.5~2.0 | 6.4  |
| 9488-0514K | M5    | 0.8   | 7.1  | 8.1  | 11.8 | 0.5~3.3 | 7.2  |
| 9488-0620K | M6    | 1.0   | 9.5  | 10.5 | 15.7 | 0.8~4.2 | 9.6  |
| 9488-0821K | M8    | 1.25  | 12.7 | 13.7 | 17.0 | 1.0~3.6 | 12.8 |

全製品とも先端テーパ付きの自動機対応品。

## 取付強度 (スチール板)

標準強度

| 試験方法 | トルク強度 (N・m) |       |       | 引張強度 (kN) |       |       | 押抜強度 (kN) |       |
|------|-------------|-------|-------|-----------|-------|-------|-----------|-------|
|      |             |       |       |           |       |       |           |       |
| 板厚   | 1.2mm       | 2.3mm | 3.2mm | 1.6mm     | 2.3mm | 3.2mm | 1.6mm     | 2.3mm |
| サイズ  |             |       |       |           |       |       |           |       |
| M4   | 8.04        | —     | —     | 2.75      | —     | —     | 0.74      | —     |
| M5   | 11.17       | —     | —     | 4.71      | —     | —     | 1.62      | —     |
| M6   | —           | 14.99 | —     | —         | 6.37  | —     | —         | 2.06  |
| M8   | —           | —     | 29.40 | —         | —     | 9.32  | —         | 2.55  |

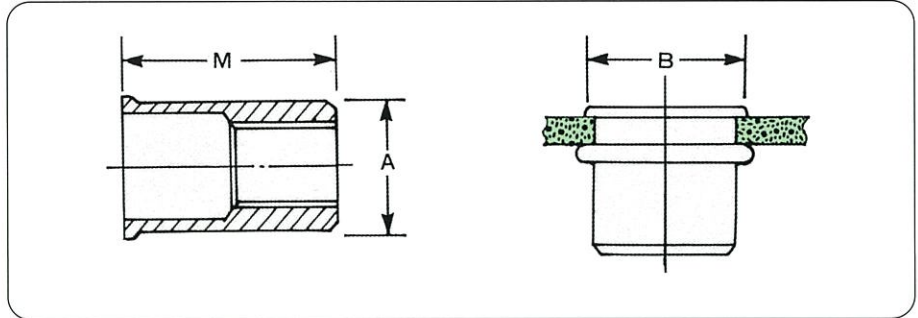
SI単位: 1kgf・cm $\approx$ 0.098N・m kgf $\approx$ 9.807N

6

TS  
ナットサート

# TSナットサート (スチール) 9658

## 仕様・寸法



|      |               |
|------|---------------|
| 品番   | <b>9658</b>   |
| 材質   | 低炭素鋼          |
| 表面処理 | 亜鉛メッキ+三価クロメート |
| ネジ径  | ISOメートル並目ネジ   |

(単位:mm)

| 製品番号      | ネジ呼び径 | ネジピッチ | 寸法   |      |      | 標準板厚    | 下穴径  |
|-----------|-------|-------|------|------|------|---------|------|
|           |       |       | A    | B    | M    |         |      |
| 9658-0310 | M3    | 0.5   | 4.7  | 5.8  | 9.0  | 0.5~1.5 | 4.8  |
| 9658-0413 | M4    | 0.7   | 6.3  | 7.0  | 10.4 | 0.5~2.0 | 6.4  |
| 9658-0514 | M5    | 0.8   | 7.1  | 8.0  | 11.8 | 0.5~3.0 | 7.2  |
| 9658-0619 | M6    | 1.0   | 9.5  | 10.7 | 14.6 | 0.8~3.3 | 9.6  |
| 9658-5821 | M8    | 1.25  | 10.5 | 11.7 | 16.0 | 0.9~3.3 | 10.6 |

注 この製品は特殊口ウ処理されてますので脱脂しないで下さい。

## 取付強度 (スチール板)

標準強度

| 試験方法                                 | トルク強度 (N・m) |       | 引張強度 (kN) |       | 押抜強度 (kN) |       |
|--------------------------------------|-------------|-------|-----------|-------|-----------|-------|
|                                      | 1.6mm       | 2.3mm | 1.6mm     | 2.3mm | 1.6mm     | 2.3mm |
| <p>あて板</p> <p>(あて板の穴はボルト径+0.5mm)</p> |             |       |           |       |           |       |
| 板厚                                   | 1.6mm       | 2.3mm | 1.6mm     | 2.3mm | 1.6mm     | 2.3mm |
| サイズ                                  |             |       |           |       |           |       |
| M3                                   | 1.96        | 2.45  | 2.16      | 2.16  | 0.44      | 0.54  |
| M4                                   | 7.84        | 8.82  | 4.41      | 5.20  | 1.08      | 1.47  |
| M5                                   | 9.80        | 9.80  | 5.88      | 8.14  | 1.96      | 2.35  |
| M6                                   | 24.50       | 21.56 | —         | 8.83  | 2.16      | 2.65  |
| M8                                   | 27.44       | 27.44 | —         | 10.79 | —         | 2.75  |

SI単位: 1kgf・cm=0.098N・m kgf=9.807N

6

TSナットサート

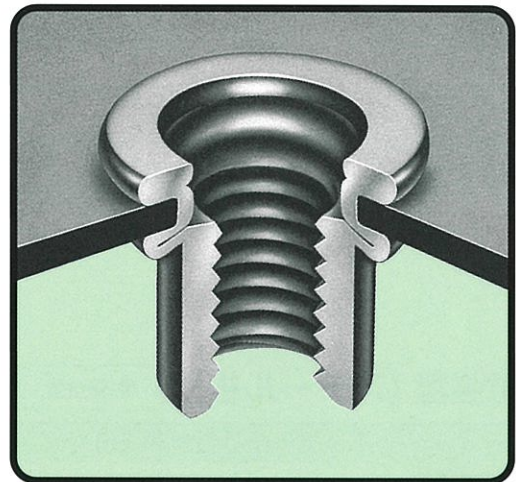
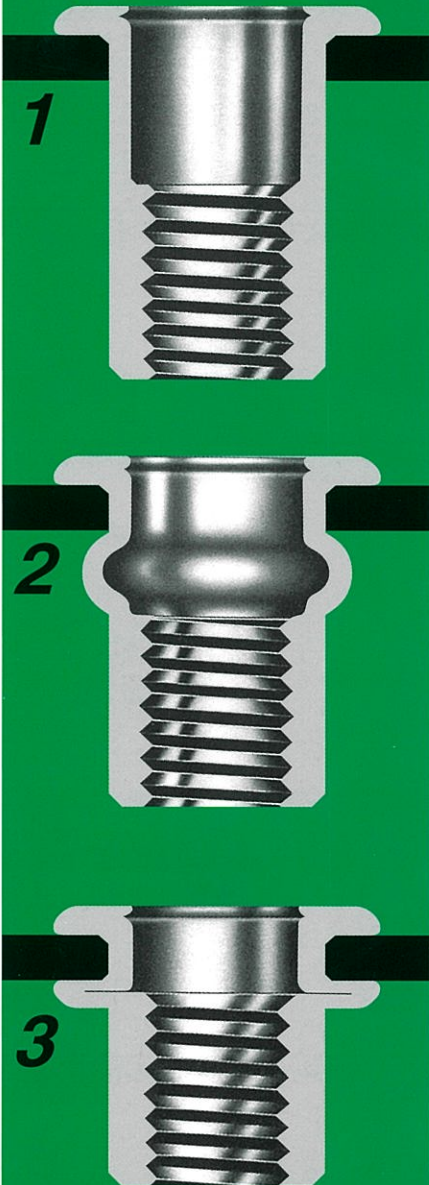
# 平頭TSナットサート

## LARGE FLANGE TS NUTSERT

平頭TSナットサートは、大きな下穴、歪んだ下穴、軟母材等に適した、片側施工のユニークなブラインド・ナットです。

乗用車、建築関連の振動の加わる個所や精度の出せないドリル加工穴、樹脂材料に優れた性能を発揮致します。

六角頭ヘキサートも特殊仕様で揃えております。(P.9)



(大きく広い頭と確実な取付け)

### ■ 特長

- 大きな下穴・歪んだドリル穴に対応
- 完全片側作業・熟練性が不要
- 軟母材 (FRP・プラスチック等) に最適
- 耐振性と引きつけ力

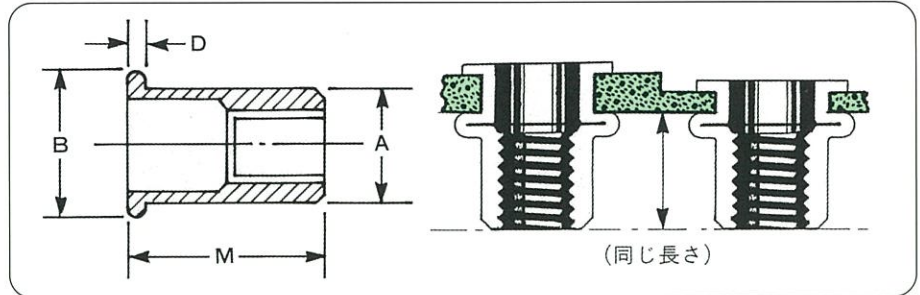
### ■ 使用工具：スピン・プル式 (742型)

 P.23 表をご参照下さい。

### ■ ノーズ・アセンブリー：

 P.24 表をご参照下さい。

## 仕様・寸法



|      |                  |
|------|------------------|
| 品番   | <b>9698/9418</b> |
| 材質   | 低炭素鋼             |
| 表面処理 | 亜鉛メッキ+三価クロメート    |
| ネジ径  | ISOメートル並目ネジ      |

(単位:mm)

| 製品番号               | ネジ呼び径 | ネジピッチ | 寸法   |      |     |      | 標準板厚    | 下穴径  |
|--------------------|-------|-------|------|------|-----|------|---------|------|
|                    |       |       | A    | B    | D   | M    |         |      |
| <b>9698-0415</b>   | M4    | 0.7   | 6.0  | 9.3  | 1.0 | 11.7 | 0.5~2.5 | 6.1  |
| <b>9698-0516</b>   | M5    | 0.8   | 7.0  | 10.3 | 1.2 | 12.1 |         | 7.1  |
| <b>9698-0620</b>   | M6    | 1.0   | 9.0  | 13.3 | 1.7 | 15.9 | 0.5~3.0 | 9.1  |
| * <b>9418-2822</b> | M8    | 1.25  | 10.9 | 16.4 | 1.5 | 17.5 | 0.5~3.0 | 11.0 |
| * <b>9418-2825</b> |       |       |      |      |     | 20.0 | 3.0~5.5 |      |
| * <b>9418-2028</b> | M10   | 1.5   | 13.0 | 18.9 | 2.3 | 22.0 | 0.5~3.5 | 13.0 |

\* 高強度品スピン・プル742工用具

注 この製品は特殊ロウ処理されてますので脱脂しないで下さい。

## 取付強度 (スチール板)

標準強度

| 試験方法                              | トルク強度 (N・m)   |           | 引張強度 (kN) |           | 押抜強度 (kN) |           |        |
|-----------------------------------|---------------|-----------|-----------|-----------|-----------|-----------|--------|
|                                   | 2.3mm         | 3.0~3.5mm | 1.0~2.3mm | 3.0~3.5mm | 1.0~2.3mm | 3.0~3.5mm |        |
| <p>あて板<br/>(あて板の穴はボルト径+0.5mm)</p> |               |           |           |           |           |           |        |
| 板厚                                | 2.3mm         | 3.0~3.5mm | 1.0~2.3mm | 3.0~3.5mm | 1.0~2.3mm | 3.0~3.5mm |        |
| サイズ                               | M4            | 6.17      | —         | 7.16      | —         | 2.94      | —      |
|                                   | M5            | 10.78     | —         | 9.02      | —         | 3.14      | —      |
|                                   | M6            | 15.68*    | —         | 13.24     | —         | —         | 4.51   |
|                                   | M8            | 16.66*    | —         | —         | *25.50    | —         | 10.40  |
|                                   | M10           | 33.81     | *39.20    | —         | *27.17    | —         | *13.24 |
| 備考                                | ※は軟鋼ボルト破断値です。 |           |           | ※は高強度品です。 |           |           |        |

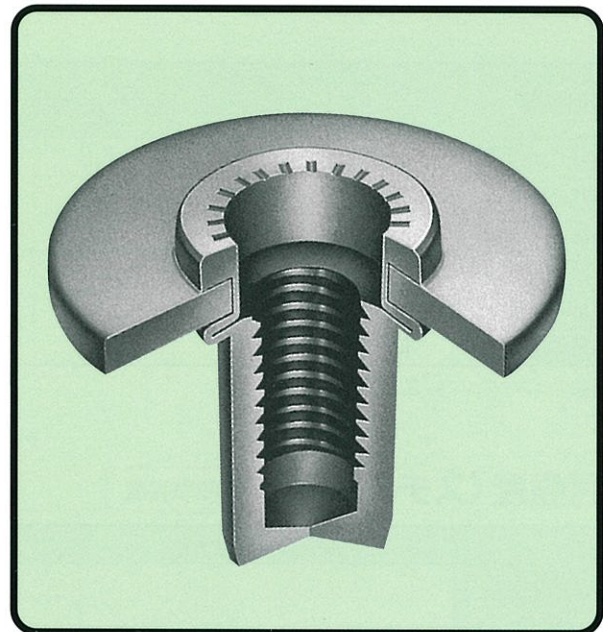
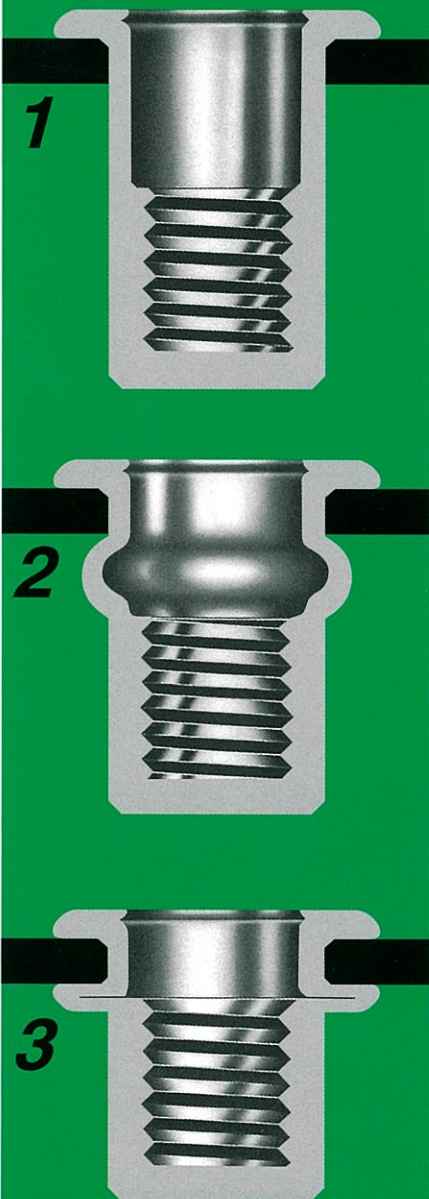
SI単位: 1kgf・cm=0.098N・m kgf=9.807N

# クローズエンド TS ナットサート

## CLOSED END **TS NUTSERT**

アブデル・クローズエンドTSナットサートは湿気の侵入防止と耐蝕性、或いは、電線、電気部品の接触防止と絶縁性の必要な個所に最適なシール型のブラインド・ナットです。(下穴部でのシール性は無し)


(スピン) (プル)  
強力な回転+引張式742工具をご使用下さい。  
(P.23)



### ■ 特長

- シール機構
- 湿気ほこりの侵入防止
- 絶縁・耐蝕性向上
- 配線もつれ防止

### ■ 使用工具：742型スピン・プル式

 P.23 表をご参照下さい。

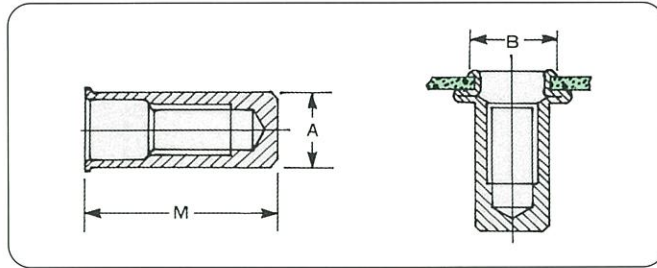
### ■ ノーズ・アセンブリー：

 P.24 表をご参照下さい。

8

クローズエンド  
TSナットサート

## ■ 薄頭クローズエンドTSナットサート



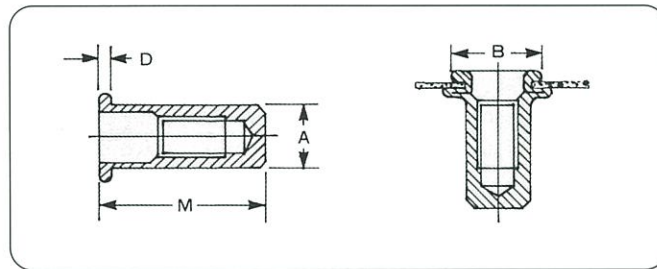
(単位:mm)

|      |               |
|------|---------------|
| 品番   | <b>FS38</b>   |
| 材質   | 低炭素鋼          |
| 表面処理 | 亜鉛メッキ+三価クロメート |
| ネジ径  | ISOメートル並目ネジ   |

| 製品番号      | ネジ呼び径 | 寸法   |      |       | 板厚      | 下穴径  |
|-----------|-------|------|------|-------|---------|------|
|           |       | A    | B    | M     |         |      |
| FS38-0418 | M4    | 6.3  | 7.5  | 15.0  | 0.5~2.0 | 6.4  |
| FS38-0521 | M5    | 7.1  | 8.3  | 20.3* | 0.5~3.0 | 7.2  |
| FS38-0626 | M6    | 9.5  | 10.9 | 23.5* | 0.8~3.3 | 9.6  |
| FS38-0829 | M8    | 10.6 | 11.7 | 23.6  | 0.9~3.7 | 10.6 |

\*はヘッダー品

## ■ 平頭クローズエンドTSナットサート



(単位:mm)

|      |               |
|------|---------------|
| 品番   | <b>FS58</b>   |
| 材質   | 低炭素鋼          |
| 表面処理 | 亜鉛メッキ+三価クロメート |
| ネジ径  | ISOメートル並目ネジ   |

| 製品番号      | ネジ呼び径 | 寸法  |      |     |      | 板厚      | 下穴径 |
|-----------|-------|-----|------|-----|------|---------|-----|
|           |       | A   | B    | D   | M    |         |     |
| FS58-0628 | M6    | 9.0 | 13.3 | 1.5 | 22.5 | 0.5~3.0 | 9.1 |

## ■ 取付強度 (スチール板)

標準強度

| 試験方法      | トルク強度 (N・m) |     | 引張強度 (kN) |       |      |       | 押抜強度 (kN) |      |      |      |
|-----------|-------------|-----|-----------|-------|------|-------|-----------|------|------|------|
|           | あて板         |     | FS38      |       | FS58 |       | FS38      |      | FS58 |      |
|           | 1.2         | 1.6 | 1.2       | 3.2   | 2.5  | 3.0   | 1.2       | 3.2  | 2.5  | 3.0  |
| 板厚 (mm)   | FS38・FS58   |     | FS38      |       | FS58 |       | FS38      |      | FS58 |      |
| サイズ       | 1.2         | 1.6 | 1.2       | 3.2   | 2.5  | 3.0   | 1.2       | 3.2  | 2.5  | 3.0  |
| <b>M6</b> | 12.70       | —   | —         | 15.40 | —    | 15.69 | —         | 2.45 | —    | 5.10 |



(あて板の穴はボルト径+0.5mm)

SI単位: 1kgf・cm=0.098N・m kgf=9.807N

# アブデル・ナットサート工具

アブデルのみが提供する、豊富な工具シリーズは、ファスナーと一体化した「システム」として、ユーザーの幅広い使用に、フレキシブルに対応します。

エア工具は、用途に応じ、作業性の向上・取付強度の均一化に対処すべく、オートリバース（自動反転式）、2レバー式、スピン・プル（回転+引張式）等をそろえ、他社の追随を許しません。

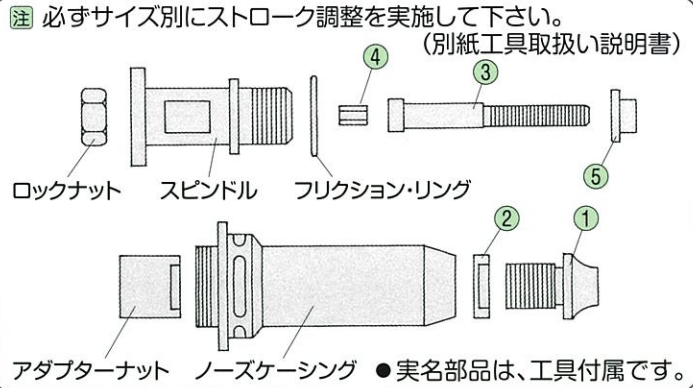
| 作業方式               |   | スピン・スピン式<br>(完全回転式) |   |   |   |   |    | スピン・プル式  |   |   |   |   |    | 手動式   |   |   |   |   |    |
|--------------------|---|---------------------|---|---|---|---|----|--|---|---|---|---|----|---|---|---|---|---|----|
| ナットサート工具           |   |                     |   |   |   |   |    |  |   |   |   |   |    |  |   |   |   |   |    |
| 型式                 |   |                     |   |   |   |   |    | 742型   |   |   |   |   |    | 748型  |   |   |   |   |    |
| 工具仕様               |   |                     |   |   |   |   |    | 742型   |   |   |   |   |    | 748型  |   |   |   |   |    |
| 機種                 |   |                     |   |   |   |   |    | スピン・プル式  |   |   |   |   |    | ●工具キット  |   |   |   |   |    |
| 回転数 (r.p.m.)       |   |                     |   |   |   |   |    | 2,000  |   |   |   |   |    | 7488-1900 (TSN用)<br>M4・M5・M6ノーズ付き   |   |   |   |   |    |
| 常用空気圧              |   |                     |   |   |   |   |    | 5~7気圧  |   |   |   |   |    | 7488-2900 (STD用)<br>M4・M5・M6ノーズ付き   |   |   |   |   |    |
| 使用空気量/分            |   |                     |   |   |   |   |    | 8ℓ   |   |   |   |   |    |   |   |   |   |   |    |
| 重量                 |   |                     |   |   |   |   |    | 2.2kg  |   |   |   |   |    |   |   |   |   |   |    |
| 全長 (ノーズ含)          |   |                     |   |   |   |   |    | ストローク7mm以下   |   |   |   |   |    | 約27cm   |   |   |   |   |    |
| ナットサート種類           | サイズ<br>M<br>品番                              | 3                   | 4 | 5 | 6 | 8 | 10 | 3  | 4 | 5 | 6 | 8 | 10 | 3   | 4 | 5 | 6 | 8 | 10 |
| ユーロサート             | 0GJ08<br>39002<br>09408<br>39006<br>(P.3-5) |                     |   |   |   |   |    |  | ● | ● | ● | ● | ●  |   | ● | ● | ● |   |    |
| ヘキサート              | 9688<br>(P.7-8)                             |                     |   |   |   |   |    |  | ● | ● | ● | ● |    |   |   |   |   |   |    |
| 平頭ヘキサート            | 9498<br>(P.9)                               |                     |   |   |   |   |    |  | ● | ● | ● | ● | ●  |   |   |   |   |   |    |
| ユーロヘキサート           | 39102<br>(P.10)                             |                     |   |   |   |   |    |  |   |   | ● |   |    |   |   |   |   |   |    |
| ハイ・ストレンクス・ヘキサート    | 39301<br>(P.11-12)                          |                     |   |   |   |   |    |  |   |   | ● | ● | ●  |   |   |   |   |   |    |
| スタンダード (STD)       | 9508<br>(P.13-14)                           | ●                   | ● | ● | ● | ● |    |  |   |   |   |   |    |   | ● | ● | ● | ● |    |
| ステンレスTS ナットサート     | 9468<br>(P.15-16)                           |                     |   |   |   |   |    | ●  | ● | ● | ● | ● |    |   |   |   |   |   |    |
| アルミTS ナットサート       | 9488<br>(P.17)                              |                     |   |   |   |   |    |  | ● | ● | ● | ● |    |   | ● | ● | ● | ● |    |
| スチールTS ナットサート      | 9658<br>(P.18)                              |                     |   |   |   |   |    | ●  | ● | ● | ● | ● |    |   | ● | ● | ● | ● |    |
| 平頭TS ナットサート        | 9698<br>9418<br>(P.19-20)                   |                     |   |   |   |   |    |  | ● | ● | ● | ● | ●  |   | ● | ● | ● | ● | ●  |
| 薄頭クローズエンド TSナットサート | FS38<br>(P.21-22)                           |                     |   |   |   |   |    |  | ● | ● | ● | ● |    |   | ● | ● | ● | ● |    |
| 平頭クローズエンド TSナットサート | FS58<br>(P.21-22)                           |                     |   |   |   |   |    |  |   |   | ● |   |    |   | ● | ● | ● | ● |    |



# ノーズ・アセンブリー

## 742型 (スピン・プル式工具)

- OGJ08/09408** : ユーロサート  
**39002/39006**
- 39102** : ユーロヘキサート
- 39301** : ハイ・ストレンクス・ヘキサート
- 9498** : 平頭ヘキサート
- 9698/9418** : 平頭TSナットサート
- FS58** : 平頭クローズエンドTSナットサート



| ナットサートサイズ   | 工具本体  | ①~⑤<br>ノーズ<br>キット | ①<br>ノーズ<br>チップ | ②<br>ノーズチップ<br>ナット | ③<br>ドライブ<br>スクリュー | ④<br>ドライブ<br>シャフト | ⑤<br>レデュシング<br>スリーブ | 付属<br>アダプター<br>ナット |
|-------------|-------|-------------------|-----------------|--------------------|--------------------|-------------------|---------------------|--------------------|
| <b>M3</b>   | 74200 | 7555-9883         | 7555-0903       | 7555-0901          | 7555-9003          | 7555-1003         | 7555-9103           | 74200-12092        |
| <b>M4</b>   |       | 7555-9884         | 7555-0904       | //                 | 7555-9004          | 7555-1004         | 7555-9104           | //                 |
| <b>M5 *</b> |       | 7555-9885         | 7555-0905       | //                 | 7555-9005          | 7555-1005         | 7555-9105           | //                 |
| <b>M6</b>   | —     | 7555-9886         | 7555-0906       | //                 | 7555-9006          | 7555-1006         | 7555-9106           | //                 |
| <b>M8</b>   | 12000 | 7555-9888         | 7555-0908       | //                 | 7555-9008          | 7555-1008         | 7555-9108           | //                 |
| <b>M10</b>  |       | 7555-9880         | 7555-0910       | //                 | 7555-9010          | 7555-1010         | —                   | //                 |

\* 平頭M5TSNは、ノーズ・キット7555-9185、ノーズ・チップ7555-0915使用のこと。




- 9468** : ステンレスTS ナットサート
- 9658** : スチールTS ナットサート
- 9488** : アルミTS ナットサート
- FS38** : 薄頭クローズエンドTS ナットサート

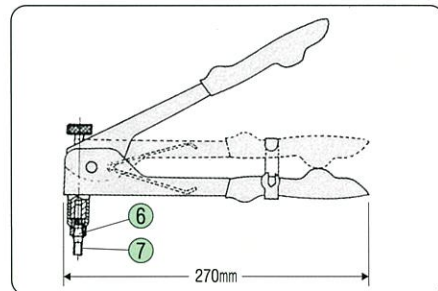
ヘキサート9688/9498ノーズ・キットは、P. 8/9参照。

| ナットサートサイズ   | 工具本体  | ①~⑤<br>ノーズ<br>キット | ①<br>ノーズ<br>チップ | ②<br>ノーズチップ<br>ナット | ③<br>ドライブ<br>スクリュー | ④<br>ドライブ<br>シャフト | ⑤<br>レデュシング<br>スリーブ | 付属<br>アダプター<br>ナット |
|-------------|-------|-------------------|-----------------|--------------------|--------------------|-------------------|---------------------|--------------------|
| <b>M3</b>   | 74200 | 7555-9983         | 7555-0993       | 7555-0901          | 7555-9003          | 7555-1003         | 7555-9103           | 74200-12092        |
| <b>M4</b>   |       | 7555-9984         | 7555-0994       | //                 | 7555-9004          | 7555-1004         | 7555-9104           | //                 |
| <b>M5</b>   |       | 7555-9985         | 7555-0995       | //                 | 7555-9005          | 7555-1005         | 7555-9105           | //                 |
| <b>M6</b>   | —     | 7555-9986         | 7555-0996       | //                 | 7555-9006          | 7555-1006         | 7555-9106           | //                 |
| <b>M8 *</b> | 12000 | 7555-9988         | 7555-0998       | //                 | 7555-9008          | 7555-1008         | 7555-9108           | //                 |
| <b>M10</b>  |       | 7555-9980         | 7555-0999       | //                 | 7555-9010          | 7555-1010         | —                   | //                 |

\* ノーズ・チップは、アルミM8TSNに7555-0528を使用のこと。

## ハンド工具

|                     |   |  |
|---------------------|---|--|
| ⑥ ノーズ・プッシュ          |  | <b>9498</b> 平頭ヘキサート<br><b>9508</b> スタンダード<br><b>9698</b> 平頭TSナットサート<br><b>FS58</b> 平頭クローズエンドTSナットサート |
|                     |  | <b>9488</b> アルミTSナットサート<br><b>9658</b> スチールTSナットサート<br><b>FS38</b> クローズエンドTSナットサート                   |
| ⑥ マンドレル・スクリュー (共通品) |  |  |



| 品名<br>形状<br>サイズ | ⑥ ノーズ・プッシュ |            | ⑦ マンドレル・スクリュー (共通) |
|-----------------|------------|------------|--------------------|
|                 | ① タイプ      | ② タイプ      |                    |
| <b>M4</b>       | 8485-6805F | 8485-8805F | 8485-8829          |
| <b>M5</b>       | 8485-6801F | 8485-8801F | 8485-8830          |
| <b>M6</b>       | 8485-6802F | 8485-8802F | 8485-8831          |
| <b>M8</b>       | 8485-6803F | 8485-8803F | 8485-8832          |

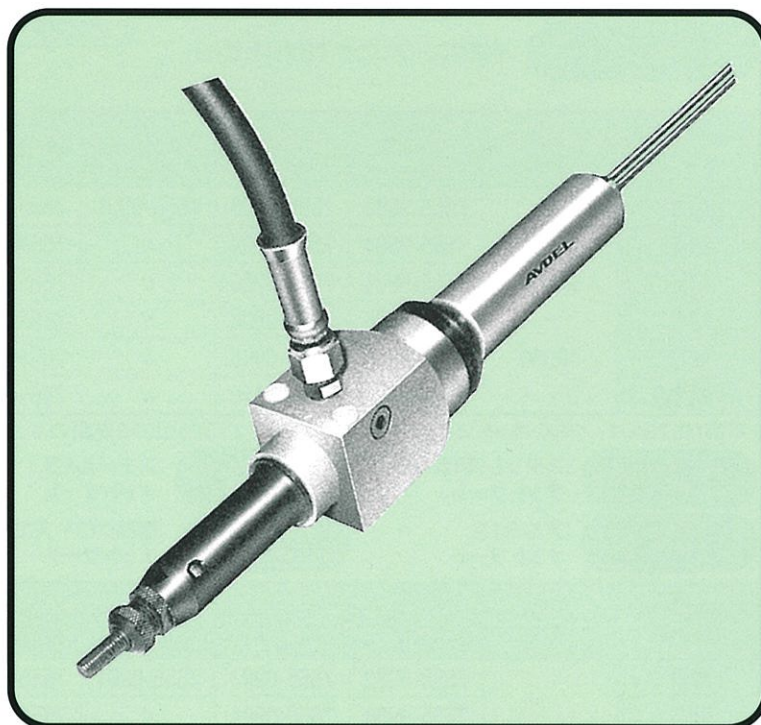
# 多軸・自動化機器シリーズ

## ■ ハイドラ & オートサート・システム

組立作業のオートメーション化とコスト・ダウンには、より高度な多軸・自動化システムが有ります。

### ◎ 多軸ハイドラ・システム

いずれも、コンパクトな油圧ヘッドを基本ベースにした、ユニークなシステムです。



(油圧モジュラー・ヘッド)

### (3軸ヘッドの場合)

