

取扱説明書



**Genesis® G3**

Hydro-Pneumatic Power Tool

## もくじ

1) 安全使用上の手引き	2-4
2) 工具寸法・仕様	5-6
3) 打鋸可能ファスナー	6
4) 工具構成部品	7
5) エアー供給	7
6) 操作方法	8-9
7) ノーズアセンブリー	10-15
8) 工具・部品図面	16-18
9) サービス手順・キット	19-20
10) 工具分解修理	21-24
11) 給油について	25-26
12) アクセサリー	27-28
13) 故障原因と処置方法	29

取扱説明書を読む前には、必ず、「工具安全使用上の手引き」項目をお読みください。なお、この説明書には、下記の区分があります。



**警告：**取扱いを誤った場合、使用者が死亡または重傷を負う可能性があります。



**注意：**取扱いを誤った場合、使用者が障害を負う可能性、または、物的損害の発生があります。



**禁止：**この表示は、してはいけない「禁止」内容です。

## 1) 安全使用上の手引き

---


この安全使用の手引きは、Newジェネシス (nG3) 工具についての使用上の注意事項を述べております。工具の使用・修理・保管責任者の方は、必ずお読みの上、取扱い説明書の指示に従って正しくご使用ください。


また、分解・調整・修理の前には必ずこの取扱説明書を詳しくお読みください。


(工具のトレーニングについては、弊社にご相談いただければ幸いです。)


お読みになった後は、実際に使用される方がいつでも見られる場所に保管してください。





 使用空気圧力は、0.5~0.7 MPa (5.0~7.0 気圧) にてご使用ください。  
使用空気圧力を越えて使用した場合、工具が破損し事故や傷害を負う恐れがあります。


 人に向かっての工具の使用・操作は絶対にしないでください。また、工具を前方及び後方からのぞかないでください。  
リベット及び破断したステムが飛び出し、事故や傷害（失明等）を負う恐れがあります。


 使用中は保護めがね（JIS T 8147 規格品）を着用してください。  
リベット及び破断したステムが飛び出し、事故や傷害（失明等）を負う恐れがあります。

 必ず損傷のないステムコレクターもしくはデフレクターを取り付けてご使用ください。  
ステムコレクターもしくはデフレクターを取り外す時は、カプラーを分離する等により、必ず圧縮空気の供給を止めてください。ステムコレクターもしくはデフレクターを取り外した状態で圧縮空気を供給しないでください。  
破断したステムが飛び出し、事故や傷害（失明等）を負う恐れがあります。

 ご使用前に各部の損傷がないかを確認し、損傷があった場合は使用を止め修理してください。損傷のある状態で使用すると、事故や傷害を負う恐れがあります。

 圧縮空気供給部の接続は確実に行ってください。  
接続部のねじの不適合や、ねじの入り代が不十分な場合、使用中にカプラー、ホース等が外れて事故や傷害を負う恐れがあります。


 この工具は、労働安全衛生法、及びその関連法規に従ってご使用ください。  
正しい使用法や安全管理に関するご質問は、弊社までお願い致します。  
この工具使用時に考えられる予防注意事項は、お客様が事前に、全作業者の方に十分に説明・徹底ください。


 組立て部材を両手で扱う場合は、丈夫な手袋をはめ、指をリベットから離して作業してください。また、使用個所に鋭い平面や角のある場合は、作業手袋を着用ください。


 当工具の設計・使用目的以外には使わないでください。


前記に述べた法的・一般的な安全上の注意以外に、下記の点にご注意ください。


 **注意**









 工具の分解・調整・修理、ノーズアセンブリー交換・セット等の場合は、必ず、圧縮空気の供給を止めてください。圧縮空気が供給された状態で分解・調整等を行うと、部品の飛び出し、オイルの吹き出し、予期せぬ動き等により事故や傷害を負う恐れがあります。

 工具のブリード・ネジをしっかりと締め込んだ状態でご使用ください。  
ブリード・ネジが緩んでいたり外れた状態で使用すると、オイルが吹き出し、事故や傷害を負う恐れがあります。

 完全なノーズアセンブリーをセットせずに使用しないでください。指をはさむ等、傷害を負う恐れがあります。

 弊社から供給・推薦された部品以外の使用は避けてください。また、お使いになるリベットに適合した部品を取り付けてご使用ください。十分な性能が発揮できないだけでなく、異常動作等により事故や傷害を負う恐れがあります。

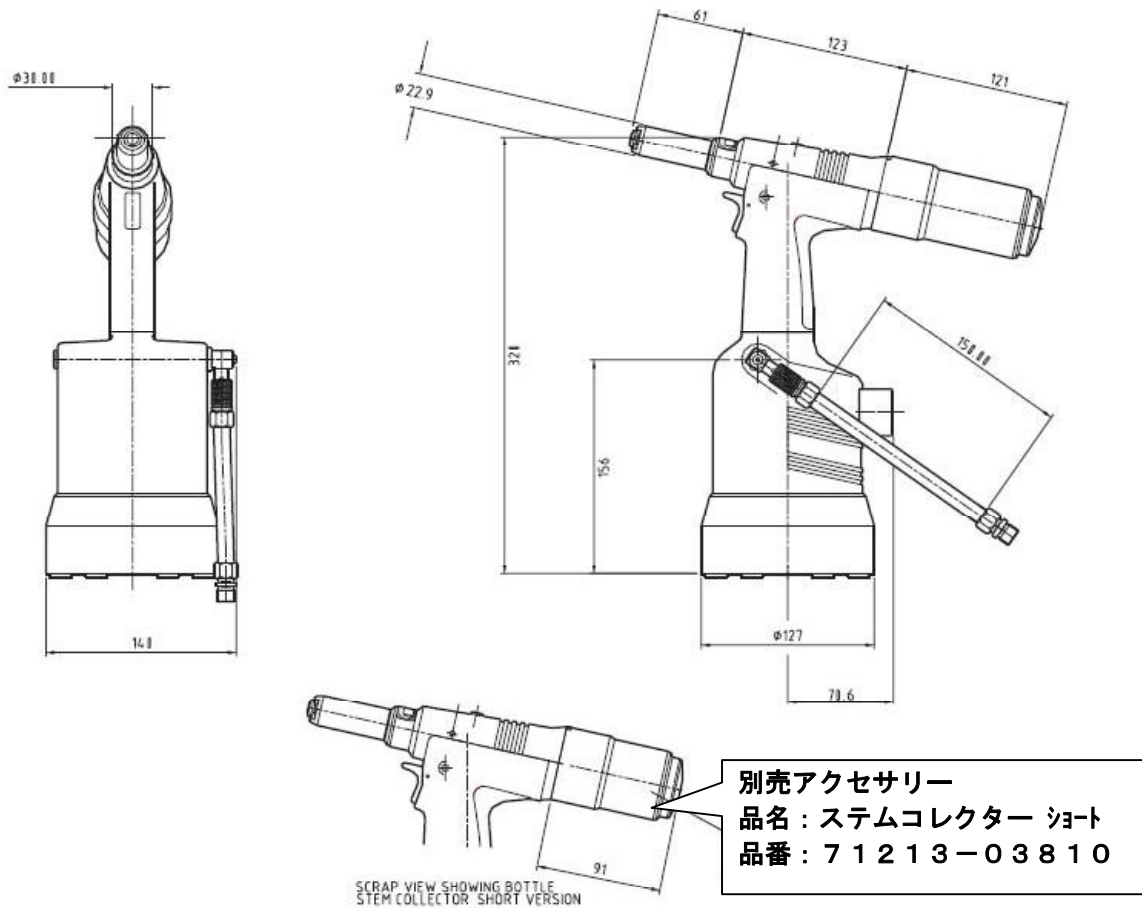
 当社に無断で工具を改造しないでください。異常動作等により事故や傷害を負う恐れがあります。

-  お客様独自の工具・部品の変更・修正による事故・故障につきましては、全てお客様の責任で処理下さい。当社メーカー・販売店は一切の責任を負いかねます。
-  工具は、常に安全な作業環境で使用・維持管理し、定期的に有能なる適任者によって、損耗の有無や機能検査を実施してください。また、その場合も取扱い説明書の指示に従い、充分注意して作業をしてください。保守知識、及び技術のない方が実施されますと十分な性能が発揮できないだけでなく、事故や傷害を負う恐れがあります。
-  工具の作動部分に、長い作業服、ネクタイ、長髪、手拭い・ウエス等がからみつかないように、注意ください。工具は常に、乾燥した清潔な状態で維持し、できるだけ良好なグリップ（把手が滑らない）を確保ください。
-  エアー排気口からの排気にご注意ください。エアー排気口から勢いよく霧状の空気が排気される場合がありますので、顔（特に目）を近づけないでください。また、排気により付近の物を汚す恐れがありますので、ご注意ください。
-  工具に元圧をつなぐ時に工具が空動作する場合があります。元圧をつなぐ時は工具からリベットを取り除いて下さい。装填されたリベットがかしまり怪我をする場合があります。
-  工具シリンダー部などのエアー排気口を塞ぐ、カバーを取り付ける等の排気を妨害しないで下さい。 エアーホースは常に良好なる状態を維持ください。
-  使用リベット、下穴、板厚の組合わせ、選定に際しては、弊社発行の技術データに従ってください。
-  工具をあちこちに移動させる場合は、トリガーやレバーに触れないようにしてください。突然、誤作動することがあり危険です。

## 2) 工具寸法・仕様

ジェネシス nG3 工具は、 $\phi 6$ . 4モノボルト<sup>®</sup> 打鉋用の工具です。ノーズアセンブリーを交換する事により、弊社及び市販のブラインドリベットを打鉋することも出来ます。

ロット生産・大量流れ作業に適したコンパクトで軽量、環境に優しい最新技術のデザイン工具です。



ノーズアセンブリー構成部品の詳細は別表を参照ください。(P. 10-15)



標準は上図の着脱式ステム回収ボトル  
ですが、現在国内ではよりご要望の多い、  
左図の固定式ステム回収ボトルを標準と  
しております。

**< ジェネシス nG3 工具仕様 >**

使用空気圧	: 0.5~0.7 MPa
使用空気量	: 4.3リッター (0.55 MPa時)
ストローク	: 最小 26 mm
工具引張力	: 12.9 KN (0.55 MPa時)
工具重量	: 2.25 Kg
サイクル	: 約1.2秒
ノイズ	: 75 dB (A) 以下

**3) 打鋌可能ファスナー**

FASTENER NAME	FASTENER SIZE ( $\frac{MM}{IN}$ )														
	3	3.2	4.0	4.3	4.8	5	5.2	6	6.4	6.5	7	8	9	9.5	10
	-	1/8	5/32	-	3/16	-	-	-	1/4	-	-	-	-	3/8	-
AVEX®	●	●	●		●				●						
STAVEX®			●		●				●						
AVINOX® II		●	●		●										
AVIBULB®		●	●		●			●							
ETR							●								
BULBEX®			●		●										
T-LOK®				●	●										
AVDEL® SR		●	●		●				●						
MONOBOLT®					●				●						
INTERLOCK®					●				●						
AVTAINER®					●									●	
AVDEL®		●	●		●										
MBC®		●	●		●										
MBC/LC®		●	●		●										
AVSEAL® II								●		●	●	●	●		
Q™ RIVET		●	●		●				●						
T™ RIVET					●				●						
CHERRYMATE™					●				●						
KLAMPTITE™					●				●						
KLAMPTITE™KTR					●				●						

\* MBC® MBC/LC® AVDEL® リベットは他社へ移管されました。

\* CHERRYMTE は AVDELMATE に名称変更しました。

## 4) 工具構成部品

New ジェネシスnG3工具は、工具本体、ノーズアッセンブリー、ノーズチップ と3つの構成部品から成り立っています。

国内標準 nG3工具の品番は **71224-00201** です。この品番でご発注いただくと工具本体、ノーズアッセンブリー（71230-15800）にφ6.4モノボルト<sup>®</sup>用ノーズチップ 71220-16021付きでお納めいたします。

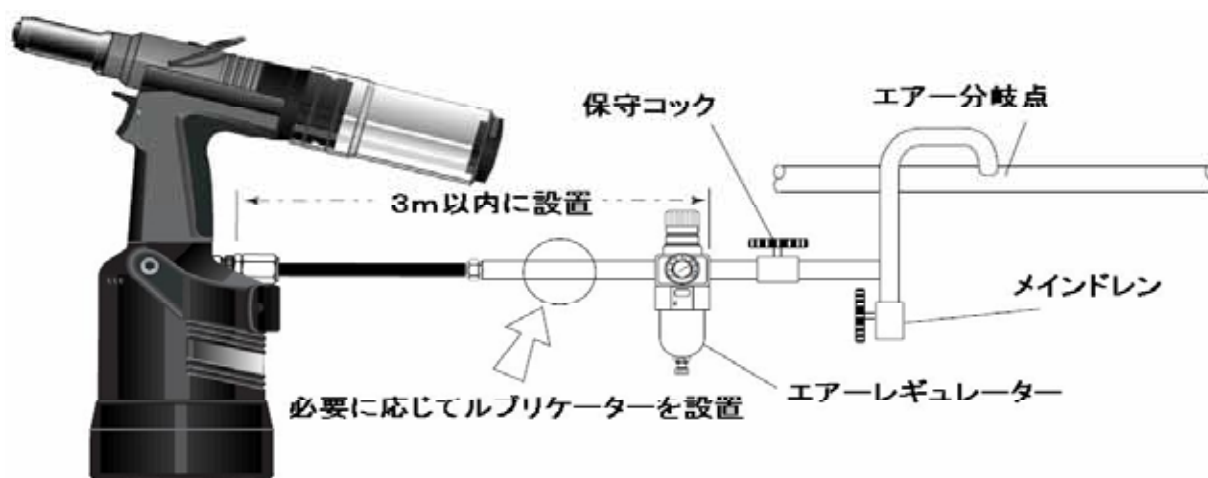
φ6.4モノボルト<sup>®</sup>以外のファスナーを打鋌される場合には **7) ノーズアッセンブリー**をご覧の上、適合するノーズチップを別途ご購入下さい。

詳細につきましては、弊社営業担当者にお尋ね下さい。

## 5) エアー供給

工具の最適作動エア圧は0.55MPa（5.5気圧）です。エアレギュレーターと自動オイル・フィルター装置を主エアラインに使用することをお勧めいたします。

これらは、下図のように工具から3m以内に取り付けてください。



### 注意：

- ・エアホースは、使用システム内で生ずる最高圧又は **1MPa**（10気圧）のいずれか高い圧力の **150%を最低常用圧**として耐えうるものを使用ください。
- ・エアホースは、耐油性のあるもので、耐摩耗性のある被覆のついたものを選び、切断・破損の恐れがある使用個所では、必要に応じた防護手段をとってください。
- ・全てのエアホースは、内径 **6.4mm** (1/4")以上のものを使用ください。



## 6) 操作方法

### ■操作方法

A) ジェネシス n G 3 工具でブラインドリベットを取り付けには、先ず取り付け部材に予め下穴を開けておきます。工具先端にリベットのステム部分をセットし（図1）、リベットのシェル部分を取付部材の下穴に挿入します。（図2）工具のトリガを引き、工具を動作させるとリベットのステム部分が工具ノーズ・ジョーの中に引き込まれ破断し、取り付け完了します。（図3）

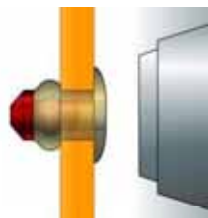
（図1）



（図2）



（図3）



B) 上記方法のセットと逆に、取り付け部材にリベットのシェルを先にワークに刺してしてから工具をステムに差し込んで打鋳する方法でも問題なくご利用できます。

### ■ ステム排出方法 （標準 固定式の場合）

外側のボトルを回して、内側のボトルの穴と合わせます。

その穴から、溜まったステムを排出します。

溜まったステムを定期的に

排出させてください。ステムをためすぎると

工具内部でステムが詰まり、故障につながります。

外側を回す



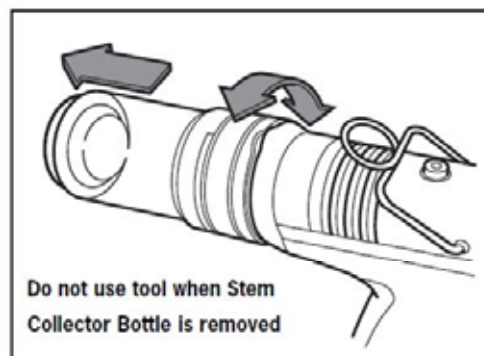
### ステム排出方法 （着脱式の場合）

ボトルは図のようにまわして引き抜くことで

ボトル部が外れます。溜まったステムを定期的に

排出させてください。ステムを溜めすぎると

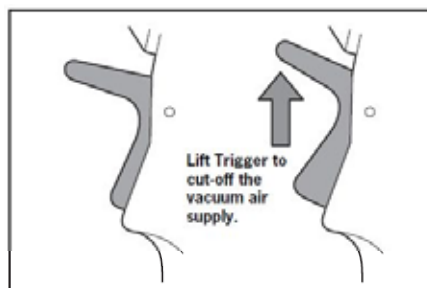
工具内部でステムが詰まり、故障につながります。



## ■バキュームカット

トリガー部分を図のように上部に持ち上げるとバキュームがOFFとなり、エアー消費を抑えることができます。

引き金を引けば自動的にバキュームは再開します。



## 7) ノーズアセンブリー

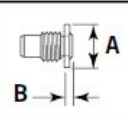
標準型 nG3工具はφ6.4モノボルト<sup>®</sup>用ノーズキットとノーズチップが装備されています。

他のリベットを打つ場合には、下記ノーズ部品と交換する必要があります。

モノボルト以外を打たれる場合には弊社営業担当にご相談ください。

標準nG3工具です。

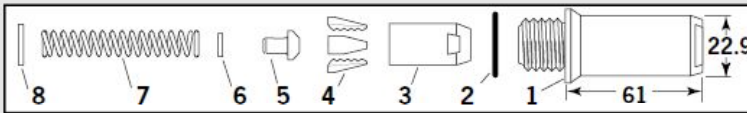
### TYPE 6 NOSE TIPS



COMPLETE TOOL  
PART NUMBER  
PRECEDED WITH:  
71223-00

### NOSE ASSEMBLY part n° 71230-15800

FASTENER				NOSE TIP (mm)			see above
NAME	ø <sup>1</sup>	MATERIAL	PART N°	'A'	'B'		
MONOBOLT <sup>®</sup>	1/4 : 6.4	Any	71220-16021	14.3	4.1	... 201	
INTERLOCK <sup>®</sup>	1/4 : 6.4	Any	07612-02001	14.3	3.6	... 261	
STAVEX <sup>®</sup>	1/4 : 6.4	Any	07612-02001	14.3	3.6	... 261	



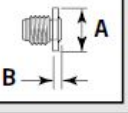
<sup>1</sup> In inches then in millimetres

ITEM	DESCRIPTION	PART N°
1	NOSE CASING	07340-00306
2	'O' RING	07003-00067
3	CHUCK COLLET	07612-02003
4	JAWS	07612-02002
5	JAW SPREADER	07498-04502
6	BUFFER	07498-03003
7	SPRING	07500-00418
8	LOCKING RING	07340-00327

標準ノーズでは届かないと所へφ6.4モノボルト<sup>®</sup>を打鋦するためのノーズキットです。


必要な場合工具とは別途ご購入下さい。

### TYPE 4 NOSE TIP



COMPLETE TOOL  
PART NUMBER :  
precede with  
71223-00

FASTENER			NOSE TIP (mm)			see below
NAME	ø <sup>1</sup>	MATERIAL	PART N°	'A'	'B'	
MONOBOLT <sup>®</sup>	1/4 : 6.4	Any	71220-16021	14.3	4.1	... 202



<sup>1</sup> In inches then in millimetres

FITTED TO THIS LONG NOSE ASSEMBLY, THE TYPE 4 NOSE TIP WILL ALLOW THE PLACING OF 1/4 " MONOBOLT<sup>®</sup> FASTENERS IN APPLICATIONS REQUIRING VERY DEEP ACCESS.

NOSE ASSEMBLY part n° 71220-15400		
ITEM	DESCRIPTION	PART N°
1	NOSE CASING	07498-00501
2	'O' RING	07003-00067
9	CHUCK COLLET	07498-00502
4	JAWS	07497-03002
10	FRONT SPRING GUIDE	07498-00507
7	SPRING	07500-02005
11	REAR SPRING GUIDE	07498-00503
8	LOCKING RING	07340-00327

より細かいリベットを打鋳するためのノーズアセンブリーです。

φ4. 8までは、nG2 nG2-S 工具でも打鋳可能です。

必要な場合工具とは別途ご購入下さい。

TYPE 1  
NOSE TIPS

<sup>1</sup> In inches then in millimetres.  
<sup>2</sup> Head forming nose tips for use with countersunk heads ONLY.

\* In ADDITION to the nose assembly shown below, an extra long nose assembly is available to place 1/4" Monobolt® in applications with restricted access. See type 4 NOSE TIP table.

NOSE ASSEMBLY  
part n° 71210-15000

ITEM	DESCRIPTION	PART N°
1	NOSE CASING	07340-00306
2	'O' RING	07003-00067
3	JAW HOUSING	07340-00304
4	JAWS	71210-15001
5	JAW SPREADER	07498-04502
6	BUFFER	71210-05001
7	SPRING	07500-00418
8	LOCKING RING	07340-00327

	FASTENER		NOSE TIP (mm)		see below
	NAME	Ø <sup>1</sup> MATERIAL	PART N°	'A' 'B'	
Large flange	AVEX®	1/8 : 3.2 Al Alloy	71210-05002	12.7 4.8	... 001
		1/8 : 3.2 Steel	71210-16070	12.7 3.3	... 004
	-	1/8 : 3.2 Al Alloy	07340-06401 <sup>2</sup>	12.7 2.9	... 003
		3.0 Al Alloy	71210-05002	12.7 4.8	... 001
	5/32 : 4.0 Al Alloy	71210-16070	12.7 3.3	... 004	
	5/32 : 4.0 Steel	07381-04701	12.7 2.8	... 010	
	5/32 : 4.0 Al Alloy	07340-06501 <sup>2</sup>	12.7 3.3	... 009	
	3/16 : 4.8 Al Alloy	07381-04701	12.7 2.8	... 010	
	3/16 : 4.8 Al Alloy	07340-04800	19.0 3.3	... 016	
	3/16 : 4.8 Steel	07490-04401	12.7 3.3	... 017	
	3/16 : 4.8 Al Alloy	07340-06601 <sup>2</sup>	12.7 4.1	... 015	
	1/4 : 6.4 Al Alloy	07612-02001	12.7 3.3	... 021	
	MONOBOLT®	3/16 : 4.8 Any	71210-16020	12.7 4.1	... 200
	BULBEX®	5/32 : 4.0 Al Alloy	71210-16070	12.7 3.3	... 004
3/16 : 4.8 Al Alloy		07381-04701	12.7 2.8	... 010	
AVINOX®II	1/8 : 3.2 Stainless Steel	71210-16070	12.7 3.3	... 004	
	5/32 : 4.0 Stainless Steel	07381-04701	12.7 2.8	... 010	
	3/16 : 4.8 Stainless Steel	07498-01401	12.7 4.8	... 082	
T-LOK®	- : 4.3 Steel	07340-06201	12.7 3.3	... 120	
	3/16 : 4.8 Steel	07340-06201	12.7 3.3	... 120	
AVIBULB®	1/8 : 3.2 Steel	71210-16070	12.7 3.3	... 004	
	5/32 : 4.0 Steel	07381-04701	12.7 2.8	... 010	
	3/16 : 4.8 Steel	07498-01401	12.7 4.8	... 082	
	- : 6 Steel	07612-02001	12.7 3.3	... 021	
AVDEL® SR	1/8 : 3.2 Any	71210-05002	12.7 4.8	... 001	
	5/32 : 4.0 Any	71210-16070	12.7 3.3	... 004	
	3/16 : 4.8 Any	07348-07001	12.7 5.7	... 062	
	3/16 : 4.8 Any	71210-16050	12.7 5.7	... 064	
	1/4 : 6.4 Any	71220-60001	12.7 3.3	... 063	
Countersunk	3/16 : 4.8 Any	07381-04701	12.7 2.8	... 010	
	INTERLOCK®	3/16 : 4.8 Any	07381-04701	12.7 2.8	... 010
Large flange Countersunk	STAVEX®	1/8 : 3.2 Steel	71210-16070	12.7 3.3	... 004
		5/32 : 4.0 Steel	07381-04701	12.7 2.8	... 010
	3/16 : 4.8 Steel	07381-04701	12.7 2.8	... 010	
		07340-04800	19.0 3.3	... 016	
	3/16 : 4.8 Steel	07381-04701	12.7 2.8	... 010	
	1/8 : 3.2 Stainless Steel	71210-16070	12.7 3.3	... 004	
	5/32 : 4.0 Stainless Steel	07381-04701	12.7 2.8	... 010	
	3/16 : 4.8 Stainless Steel	07381-04701	12.7 2.8	... 010	
	Q™ RIVET	1/8 : 3.2 Any	71210-05002	12.7 4.8	... 001
		5/32 : 4.0 Any	07340-06201	12.7 3.3	... 120
3/16 : 4.8 Any		07340-06201	12.7 3.3	... 120	
1/4 : 6.4 Any		07612-02001	12.7 3.3	... 021	
3/16 : 4.8 Any		07340-06201	12.7 3.3	... 120	
CHERRYMATE™	1/4 : 6.4 Any	07612-02001	12.7 3.3	... 021	
	3/16 : 4.8 Any	71220-16060	12.7 4.8	... 500	
KLAMPITITE™ KTR	1/4 : 6.4 Any	71220-16061	12.7 4.8	... 501	
	3/16 : 4.8 Any	07381-04701	12.7 2.8	... 010	
KLAMPITITE™	1/4 : 6.4 Any	07612-02001	12.7 3.3	... 021	
	3/16 : 4.8 Al Alloy	703-A-25-6TA	12.7 6.35	... 380	
T™ RIVET Large flange	3/16 : 4.8 Al Alloy	703-B-21	12.7 6.35	... 381	
	3/16 : 4.8 Al Alloy/Steel	703-A-25-6T	12.7 6.35	... 383	
Large flange	3/16 : 4.8 Al Alloy/Steel	703-B-26	12.7 6.35	... 384	
	1/4 : 6.4 Al Alloy	743-A-25-8TA	12.7 6.65	... 385	
Large flange	1/4 : 6.4 Al Alloy	703-B-21	12.7 6.65	... 386	
	1/4 : 6.4 Al Alloy/Steel	743-A-25-8T	12.7 6.65	... 387	
Large flange	1/4 : 6.4 Al Alloy/Steel	743-B-26	12.7 6.65	... 388	

**COMPLETE TOOL**  
PART NUMBER :  
precede with  
71223-00

## エクステンションアッセンブリー

このエクステンションアッセンブリーはスタンダードではアクセスできない、狭い立ち上がり箇所などに打鉋するために作られています。

必要な場合工具とは別途ご購入下さい。

ノーズチップがスタンダード用と比較して細く長く成っています。

壁際でのアクセスを向上するため、1番ノーズケーシングの先端部を切り欠いています。

その為、スタンダードと比較すると破断したステムを吸引する力が若干劣ります。

詳細につきましては、弊社営業担当者にお尋ね下さい。

### TYPE 2 NOSE TIPS

---

#### NOSE ASSEMBLY part n° 71210-15200

ITEM	DESCRIPTION	PART N°
1	NOSE CASING	07340-02804
2	'O' RING	07003-00067
3	JAW HOUSING	07340-00304
4	JAWS	71210-15001
5	JAW SPREADER	07498-04502
6	BUFFER	71210-05001
7	SPRING	07500-00418
8	LOCKING RING	07340-00327
9	JAW SPREADER HOUSING	71210-02101
10	'O' RING	07003-00277

NAME	FASTENER		MATERIAL	NOSE TIP (mm)		see below	
	Ø <sup>1</sup>			PART N°	'A'		'B'
AVEX®	1/8	3.2	Aluminium Alloy	07340-02805	9.5	12.95	... 002
	1/8	3.2	Steel	07340-02806	9.5	11.4	... 008
	5/32	4.0	Aluminium Alloy	07340-02806	9.5	11.4	... 008
	5/32	4.0	Steel	07340-02807	12.7	10.0	... 014
	3/16	4.8	Aluminium Alloy	07340-02807	12.7	10.0	... 014
BULBEX®	3/16	4.8	Steel	07340-07301	12.7	11.8	... 018
	5/32	4.0	Aluminium Alloy	07340-02806	9.5	11.4	... 008
T-LOK®	3/16	4.8	Aluminium Alloy	07340-02807	12.7	10.0	... 014
	-	4.3	Steel	07241-07101	12.7	10.0	... 121
STAVEX®	3/16	4.8	Steel	07241-07101	12.7	10.0	... 121
	1/8	3.2	Steel	07340-02806	9.5	11.4	... 008
	5/32	4.0	Steel	07340-02807	12.7	10.0	... 014
	3/16	4.8	Steel	07340-02807	12.7	10.0	... 014
	1/8	3.2	Stainless Steel	07340-02806	9.5	11.4	... 008
AVIBULB®	5/32	4.0	Stainless Steel	07340-02807	12.7	10.0	... 014
	3/16	4.8	Stainless Steel	07340-02807	12.7	10.0	... 014
E.T.R	1/8	3.2	Steel	07340-02806	9.5	11.4	... 008
	5/32	4.0	Steel	07340-02807	12.7	10.0	... 014

<sup>1</sup> In inches then in millimetres.

**TYPE 2 NOSE TIPS ARE EXTENDED TO ALLOW ACCESS INTO APPLICATIONS WHERE TYPE 1 NOSE TIPS WILL NOT REACH.**

**COMPLETE TOOL PART NUMBER :**  
precede with  
71223-00

注意！ 9番、10番は標準装着品が使えますので、部品交換は必要有りません

AVSEAL®を打鉋するためのノーズアセンブリーです。

AVSEAL II®を打鉋する場合はノーズアッセンブリーと交換を交換の上で

下記表のノーズチップをご使用下さい。

# AVSEAL®II NOSE TIPS

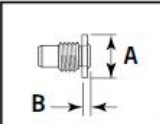
NAME	FASTENER		NOSE ASSEMBLY	NOSE TIP (mm)		see below		
	Ø	MATERIAL		PART N°	'A'		'B'	
AVSEAL®II	-	6.0	Standard Al. Alloy - Flush Nose Tip	71210-16100	71210-16104	12.7	2.5	... 407
	-	6.0	Standard Al. Alloy - 2mm Extended Nose Tip	71210-16100	71210-16108	12.7	5.4	... 408
	-	6.0	Standard Al. Alloy - 8mm Extended Nose Tip	71210-16100	71210-16112	12.7	11.4	... 409
	-	6.5	Standard Al. Alloy - Flush Nose Tip	71210-16100	71210-16114	12.7	2.5	... 413
	-	6.5	Standard Al. Alloy - 2mm Extended Nose Tip	71210-16100	71210-16115	12.7	5.4	... 414
	-	6.5	Standard Al. Alloy - 8mm Extended Nose Tip	71210-16100	71210-16116	12.7	11.4	... 415
	-	7.0	Standard Al. Alloy - Flush Nose Tip	71210-16100	71210-16105	12.7	2.5	... 410
	-	7.0	Standard Al. Alloy - 2mm Extended Nose Tip	71210-16100	71210-16109	12.7	5.4	... 411
	-	7.0	Standard Al. Alloy - 8mm Extended Nose Tip	71210-16100	71210-16113	12.7	11.4	... 412
	-	8.0	Standard & Low Pressure - Flush Nose Tip	71220-16100	71220-16102	14.3	2.5	... 413
	-	8.0	Standard & Low Pressure - 2mm Ext Nose Tip	71220-16100	71220-16103	14.3	5.4	... 414
	-	8.0	Standard & Low Pressure - 8mm Ext Nose Tip	71220-16100	71220-16104	14.3	11.4	... 415
	-	9.0	Low Pressure Al. Alloy - Flush Nose Tip	71220-16100	71220-16105	12AF	3.3	... 430
	-	9.0	Low Pressure Al. Alloy - 2mm Ext Nose Tip	71220-16100	71220-16106	12AF	5.4	... 431
	-	9.0	Low pressure Al. Alloy - 8mm Ext Nose Tip	71220-16100	71220-16107	12AF	11.4	... 432

**NOSE ASSEMBLY**  
part n° 71210-16100

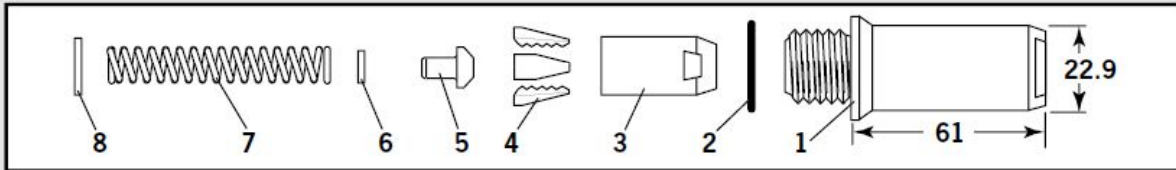
ITEM	DESCRIPTION	PART N°
1	NOSE CASING	07340-00306
2	'O' RING	07003-00067
3	JAW HOUSING	07340-00304
4	JAWS	71210-16101
5	JAW SPREADER	07498-04502
6	BUFFER	71210-05001
7	SPRING	07500-00418
8	LOCKING RING	07340-00327

**NOSE ASSEMBLY**  
part n° 71220-16100

ITEM	DESCRIPTION	PART N°
1	NOSE CASING	07340-00306
2	'O' RING	07003-00067
3	JAW HOUSING	07612-02003
4	JAWS	71220-16120
5	JAW SPREADER	07498-04502
6	BUFFER	07498-03003
7	SPRING	07500-00418
8	LOCKING RING	07340-00327

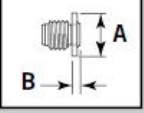
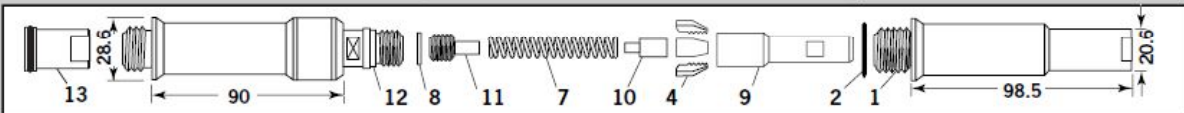


**COMPLETE TOOL**  
PART NUMBER :  
precede with 71223-00.



AVTAINER®を打鋳するためのノーズアセンブリーです。

必要な場合工具とは別途ご購入下さい。

TYPE 5 NOSE TIP			FASTENER		NOSE TIP (mm)			see		
			NAME	Ø <sup>1</sup>	MATERIAL	PART N°	'A'	'B'	below	
			AVTAINER®	3/8	9.6	Steel	07498-00802	19.1	4.1	... 2 4 3
<sup>1</sup> In inches then in millimetres										
NOSE ASSEMBLY part n° 71220-15500							<b>COMPLETE TOOL PART NUMBER :</b> precede with 71233-00			
ITEM	DESCRIPTION	PART N°	ITEM	DESCRIPTION	PART N°	<b>THERE IS ONLY ONE TYPE 5 NOSE TIP, SPECIFICALLY DESIGNED TO PLACE AVTAINER® FASTENERS WITH THIS SPECIAL NOSE ASSEMBLY.</b>				
1	NOSE CASING	07498-00501	7	SPRING	07500-02005					
2	'O' RING	07003-00067	11	RFAR SPRING GUIDE	07498-00503					
9	CHUCK COLLET	07498-00801	8	LOCKING RING	07340-00327					
4	JAWS	07220-02302	12	SIDE EJECTION ADAPTOR	07498-00900					
10	FRONT SPRING GUIDE	07498-00803	13	VAC SHUT-OFF STOP NUT ASSY	71233-20200					
										

\*エアロスペースファスナーは他社へ移管されノーズキットも廃止しました。

## ■ ノーズ・アセンブリー セット方法

**⚠注意：** セットや点検作業する前に、必ずエア源は切ってください！

文中の { } 数字は、ノーズケーシング表内 (P. 10) 図の品番です。

- ・ジョーの背中に {4} にモリリチウムグリース **EP・3753** を薄く塗る。
- ・コレットチャック {3} にジョー {4} を落とし込む。
- ・ジョースプレッダー {5} をコレットチャック {3} に挿入。(ジョー外側のV形状を位置決め)
- ・ジョースプレッダー {5} にバッファー {6} をセットする。
- ・ジョースプレッダー {5} にスプリング {7} をセットする。
- ・ジョースプレッダー・ハウジングにロッキング・リング {8} を挿入。
- ・工具ヘッドを下向きにして、部品セットされたコレットチャック {3} をジョースプレッダー・ハウジングにねじ込み、スパナーでしっかりと締め付ける。
- ・ノーズチップをノーズケーシング {1} にねじ込み、スパナーでしっかりと締め付ける。
- ・ノーズケーシング {1} を 'O' リング {2} とともに、コレットチャック {3} にかぶせて工具本体にセットしスパナーでしっかりと締め付ける。

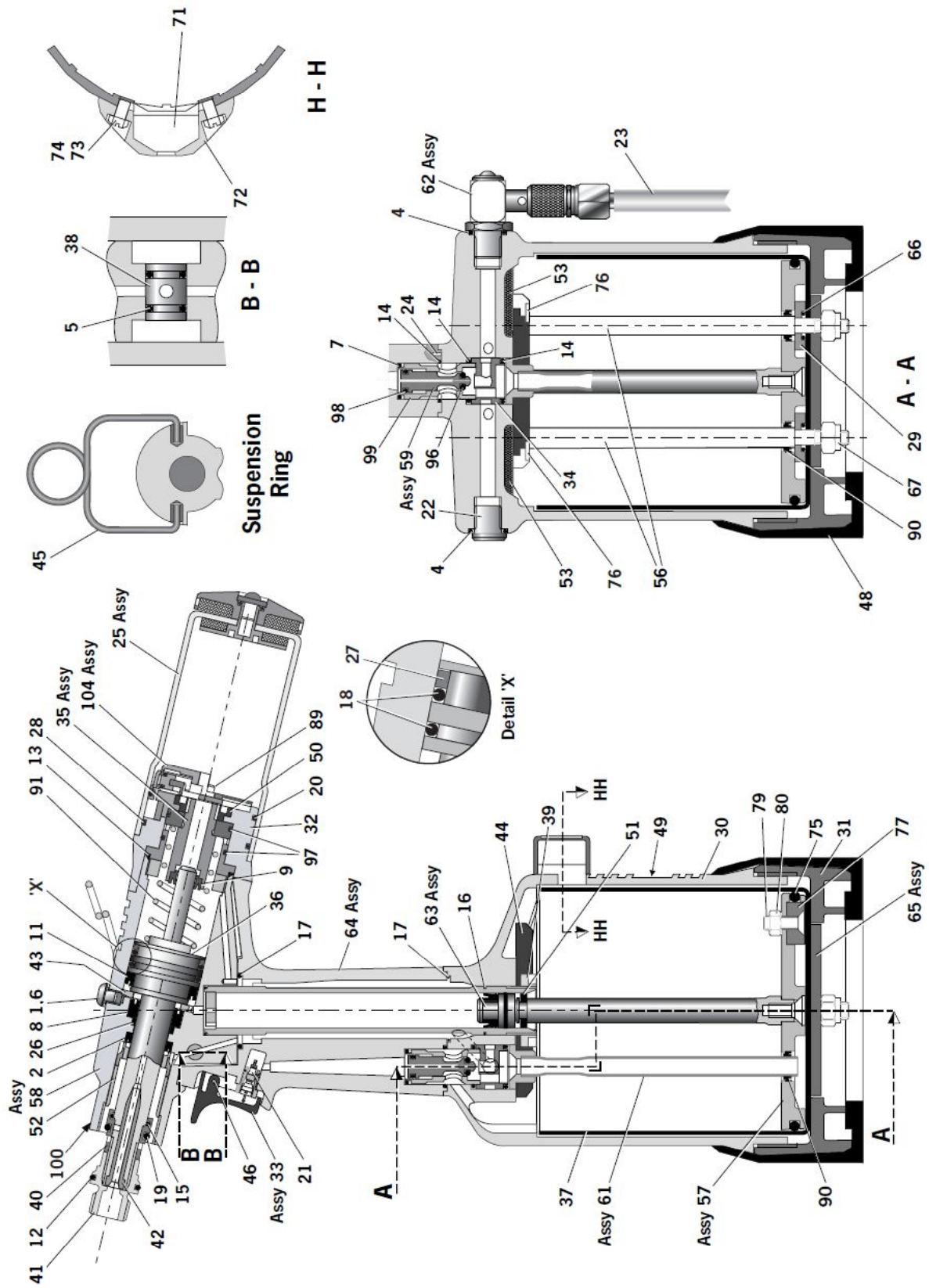
## ■保守点検

ノーズアセンブリーは毎日点検してください。

- 上記セット方法の逆順で全てのノーズアセンブリーをはずす。
- 摩耗・破損パーツを新品交換する。
- 特に、ジョーの摩耗に注意する。
- スプリング【7】の歪みをチェックし、新品交換する。
- 交換、清掃を行い上記セット方法にて組み付ける。

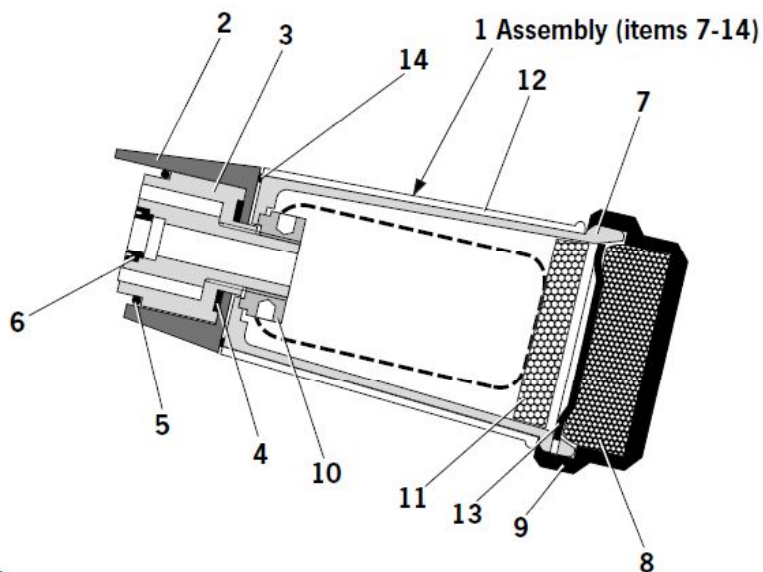


# 8) 工具・部品図面



71 223-02000 PARTS LIST							* These are minimum recommended levels of spares based on regular servicing		
ITEM	PART N°	DESCRIPTION	QTY SPARES	ITEM	PART N°	DESCRIPTION	QTY SPARES		
01	07001-00405	M5x5 HEX SOCKET BUTTON HD BLEED SCREW	1	43	71210-02019	SEAL RETAINER	1		
02	07003-00333	LIP SEAL	1	44	71213-02010	TOP PLATE ASSEMBLY	1		
04	07003-00127	O' RING	2	45	71210-02022	SUSPENSION RING	1		
05	07003-00189	O' RING	2	46	71210-02024	TRIGGER PIN	1		
06	07003-00194	M5 BONDED SEAL	1	48	71221-02007	RUBBER BOOT	1		
07	07003-00271	O' RING	1	49	71223-02027	LABEL	1		
08	07003-00273	LIP SEAL	1	50	71213-02028	RETAINING NUT	1		
09	07003-00274	LIP SEAL	1	51	71210-03205	GUIDE RING	1		
11	07003-00341	LIP SEAL	1	52	71210-02104	SEAL HOUSING	1		
12	07003-00277	O' RING	1	53	71210-02031	SILENCER	2		
13	07003-00278	O' RING	1	56	71221-02004	TIE ROD	2		
14	07003-00281	O' RING	3	57	71221-03210	PNEUMATIC PISTON ASSEMBLY	1		
15	07003-00204	O' RING	1	58	71213-03320	HEAD ASSEMBLY	1		
16	07003-00287	O' RING	1	59	71210-03400	VALVE SPOOL ASSEMBLY	1		
17	07003-00288	O' RING	2	61	71230-03600	TRANSFER TUBE ASSEMBLY	1		
18	07003-00342	O' RING	2	62	71210-03700	ON/OFF VALVE ASSEMBLY	1		
19	07003-00310	O' RING	1	63	71210-03800	INTENSIFIER SEAL ASSEMBLY	1		
20	07003-00415	O' RING	1	64	71213-02013	HANDLE ASSEMBLY	1		
21	07005-00088	TRIGGER VALVE	1	65	71221-02014	BASE PLATE ASSEMBLY	1		
22	07005-01274	1/8" BSP PLUG	1	66	07003-00027	O' RING	2		
23	07008-00010	6' FLEXIBLE HOSE	1	67	07002-00108	M6 NYLOC NUT	2		
24	07007-00224	3mm DIAx10mm SPIROL PIN	2	71	71221-20105	MODIFIED COUNTER	1		
25	71213-03800	STEM COLLECTOR BOTTLE ASSEMBLY	1	72	71221-20101	COUNTER MouldING	1		
26	71213-02021	BEARING TAPE - PISTON ROD	1	73	71221-20103	MOULDING RETAINING NUT	2		
27	71213-02022	BEARING TAPE - PISTON	1	74	71221-20102	SPECIAL M4 SCREW	2		
28	07003-00416	O' RING	1	75	07003-00280	O' RING	1		
29	71221-02006	SEALING WASHER	2	76	07002-00163	WASHER	2		
30	71223-02001	BODY MACHINED	1	77	07007-01993	CENTRE POLE MAGNET	1		
31	71221-02002	BASE COVER	1	79	71221-20104	M5 X 19 COUNTERSUNK SCREW	1		
32	71213-03000	BOTTLE ADAPTOR ASSEMBLY	1	80	07002-00098	M5 NYLOC NUT	1		
33	71213-02008	TRIGGER ASSEMBLY	1	89	07001-00677	SCREW	2		
34	71210-02009	VALVE SEAT	1	90	07003-00274	LIP SEAL	3		
35	71213-02025	END CAP ASSEMBLY	1	91	07490-03002	SPRING	1		
36	71223-02121	HEAD PISTON	1	96	07003-00268	O' RING	1		
37	71221-02008	CYLINDER LINER	1	97	07003-00398	O' RING	2		
38	71213-02012	ROTARY VALVE	1	98	07003-00042	O' RING	1		
39	71210-02014	CLAMP NUT	1	99	71210-03401	VALVE BODY	1		
40	71210-02103	LOCKNUT	1	100	07007-01503	LABEL BOOK SYMBOL	1		
41	71210-02101	JAW SPREADER HOUSING	1	103	07900-00842	TOOL INSTRUCTION MANUAL	1		
42	71220-02102	VACUUM SLEEVE	1	104	71213-03900	STOP PLATE ASSEMBLY	1		

## 固定タイプステム回収ボトル装着型



### Parts List

Fixed Stem Collector Bottle Parts List							
ITEM	PART NUMBER	DESCRIPTION	QTY	ITEM	PART NUMBER	DESCRIPTION	QTY
1	71210-20400	BOTTLE ASSEMBLY (items 7-14)	1	7	71210-02051	STEM CATCHER BODY (ref)	1
2	71403-02110	BOTTLE ADAPTOR ASSEMBLY	1	8	71210-02035	SILENCER (ref)	1
3	71403-02120	END CAP ASSEMBLY	1	9	71210-02034	SILENCER CAP (ref)	1
3*	71231-02001	END CAP ASSEMBLY nG4	1	10	71210-02028	RETAINING NUT (ref)	1
4	71210-02029	SEAL	1	11	07640-00244	SILENCER (ref)	1
5	07003-00278	'O' RING	1	12	07640-00239	STEM CATCHER OUTER (ref)	1
6	07003-00274	LIP SEAL	1	13	07340-00335	STEM CATCHER END CAP (ref)	1
6*	07003-00374	LIP SEAL nG4	1	14	07003-00311	'O' RING (ref)	1

\*Parts substituted in nG4 tool

上記の表中 \* 印は n G 4 工具用で、n G 3 工具では必要ありません。

## 9) サービス手順・サービスキット



注意：この工具を購入・使用されるユーザは適切なスタッフに  
修理・保守に関する指示・知識を伝える責任があります。



適正な教育を受けていない作業員による修理・保守作業は禁止。

### ■日常点検

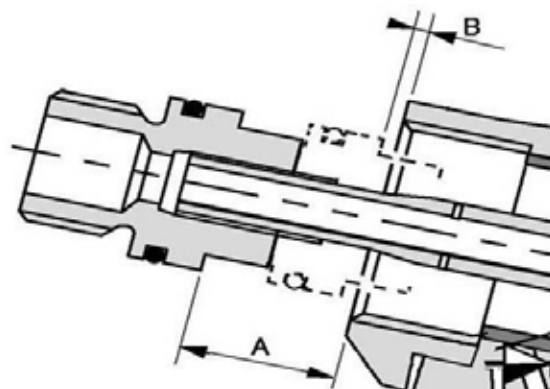
1. 毎日の作業開始前、あるいは、新品工具を初めて使用する際には、きれいな低粘度の潤滑油を2～3滴、エア吸入口から注油してください。エアラインにルーブリケーターがついている場合は不要です。特に、連続的に工具を使う場合は、2～3時間毎に、同様の注油を行なってください。
2. エア漏れの有無をチェックし、エアホースや接続カップラー等に破損があれば、交換してください。
3. 適正なノーズアセンブリがセットされているか点検してください。
4. ノーズアセンブリを外して、掃除して下さい。特にジョーの摩耗を調べ摩耗があれば交換して下さい。再組付け時には、モリリチウムグリース **EP-3753** を塗布し潤滑を良くしてください

5. 工具の最低ストローク (26mm) を確認。  
ジョースプレッダー・ハウジング背面  
とヘッドアセンブリ先端面のトリガー  
操作前と後の差 (右図) を計る。

(A - B = 最小ストローク)

**\* 測定時に指を挟まないように注意！**

6. ステムキャッチャー (回収) ボトルが  
装着されていることを確認ください。



- ・ ベースカバー(31)が工具本体にしっかりと固定されているか点検してください。

### ■週単位の点検

- ・ エア供給ラインのホースや接続部品にエア漏れが無いチェックしてください。

## ■潤滑グリース

専用の潤滑グリース品番：**07992-00020**（80g）

### 注意：モリリチウムグリースEP-3753・安全上の説明

#### <緊急時の初期対処>

皮膚に付着：グリースは完全耐水ゆえ、認定されたスキนครリーナー溶剤で除去ください。

誤飲用の時：30mlのマグネシウム液を飲み、別にミルクをコップ一杯飲む。

眼に入った時：痛みはありますが無害です。清潔な水で洗浄し、すぐに専門医にご相談ください。

#### <環境対策>

承認された場所で、こすり取って燃やすか排気処理ください。

#### <火気および消火方法>

発火点220℃。可燃性ではありません。

炭酸ガス、ハロン、または経験者・専門家による散布水処理

#### <取り扱い>

耐油性グローブ、防護クリームを使用のこと。

#### <貯蔵>

熱気・酸化助成物から離すこと。





## ■サービスキット

キット一式品番：**71210-99990**（下表の部品を含みます）

SERVICE KIT : 71210-99990		Spanners are specified in inches and across flats unless otherwise stated	
PART №	DESCRIPTION	PART №	DESCRIPTION
07900-00667	PISTON SLEEVE	07900-00012	$\frac{9}{16} \times \frac{5}{8}$ SPANNER
07900-00692	TRIGGER VALVE EXTRACTOR	07900-00015	$\frac{5}{8} \times \frac{11}{16}$ SPANNER
07900-00670	BULLET	07900-00686	PEG SPANNER
07900-00672	T SPANNER	07900-00677	SEAL EXTRACTOR
07900-00706	T SPANNER SPIGOT	07900-00698	STOP NUT
07900-00684	GUIDE TUBE	07900-00700	PRIMING PUMP
07900-00685	INSERTION ROD	07992-00020	GREASE - MOLYLITHIUM E.P.3753
07900-00351	3 MM ALLEN KEY	07992-00075	GREASE - MOLYKOTE® 55M
07900-00469	2.5 MM ALLEN KEY	07900-00755	GREASE - MOLYKOTE® 111
07900-00158	2 MM PIN PUNCH	07900-00850	PIN SPANNER
07900-00164	CIRCLIP PLIERS	07900-00898	VALVE HOOK
07900-00008	$\frac{7}{16} \times \frac{1}{2}$ SPANNER		

## 10) 工具分解修理

50万回の作動または1年毎（いずれか短い方）に完全分解修理と新パーツ交換が必要です。

- |   |   |
|---|---|
|  | <b>注意：この工具を購入・使用されるユーザは適切なスタッフに修理・保守に関する指示・知識を伝える責任があります。</b>       |
|  | <b>適正な教育を受けていない作業員による修理・保守作業は禁止。</b>                                |
|  | <b>注意：分解の前には、必ず工具へのエア源を切り、清潔な環境で作業してください。</b>                       |
|  | <b>注意：工具は毎日チェックし、週単位で修理・保守ください。<br/>工具の分解組立後は、必ず油を補給してから作業ください。</b> |

※ 文中の(数字)は、前記 P. 14-16 の図面パーツ品番です。

※ 文中の(\*)はサービスキット内の部品です。

### ■分解する前に次のことを行ってください

1. 工具内の油を捨ててください。ハンドル・アセンブリーの上部にあるネジ(1)とボンディッド・シール(5)をはずし、工具を逆さまにして油を抜きます。
2. 前記 P. 12 の手順でノーズ・アセンブリーをはずす。

### ■ヘッドアセンブリー

1. ステムコレクターボトルアセンブリー(25)をまわして引き抜く。
2. スクリュー(89)を2個はずし、ストッププレートアセンブリー(104)を取り外す
3. リテイニングナット(50)を取り外す。
4. “O”リング(20)(28)と一緒にボトルアダプターアセンブリー(31)を引き抜く。
5. ”O”リング(65)とリップシール(8)とともにエンドキャップアセンブリー(35)を引き抜く。
6. スプリング(91)を取り出す。
7. ロックナット(40)を緩めて”O”リング(12)ごとジョースプレッダーハウジング(41)を外す。
8. バキュームスリーブ(42)を引き抜く。
9. ”O”リング(19)(15)と共にロックナット(40)をはずす。
10. シリンダー内部にキズなどがつかないように注意しながらヘッドピストン(36)を後方へ押し出しヘッドアセンブリー(58)から取り出す。
11. サークリッププライヤー(\*)を使ってシールリテーナー(43)をはずす。
12. シリンダー内部に注意しながらリップシール(8)とベアリングテープ(26)を後ろ側へ押し出しヘッドアセンブリー(58)からはずす。
13. シールハウジング(52)とリップシール(2)を取り出す。

●再組立は以下の点に注意すること。

1. リップシール(8)の組み付けは向きに注意しながらインサクションロッド(\*)を使用する。
2. シールリテーナー(43)の面取り部が前方(シリンダー底)になるように組み付けする。
3. ヘッドピストン(36)にリップシール(10)(11)、オーリング(18)さらにベアリングテープ(27)を向きに注意して取り付けたと、ピストンのネジ部にバレット(\*)をかぶせる。
4. ピストンスリーブ(\*)をヘッドアセンブリー(58)に取り付け、ピストン(36)を挿入する。
5. ピストンを奥までセットしたあと、ピストンスリーブ(\*)とバレット(\*)を取り外す。
6. ジョースプレッダーハウジング(41)をピストンのネジ部に組み付けた後、ロックナット(40)でロックすること。

### ■空圧ピストン・アセンブリー部

1. ON/OFFバルブ・アセンブリー(62)をはずし、バイスで挟めるようにする。
2. ラバーブーツ(48)を取り外す。
3. ペグスパナ(\*)を使用して、ベースカバー(31)を取り外す。
4. ナイロンナット(67)を2個はずしてベースプレートアセンブリー(65)をはずす。
5. シーリングワッシャー(29)とオーリング(66)各2個をシリンダーライナー(37)と共に外す。
6. オーリング(75)、リップシール(90)×3、ガイドリング(51)と一緒にピストンアセンブリー(57)を取り外す。
7. シールエクストラクター(\*)をシールアッセンブリー(63)にはめ込んでヘッドアッセンブリー(58)のチューブから引き抜く。

●再組立は以下の点に注意すること。

1. シールの痛み具合をチェックし、必要があれば取り替える。
2. エア一部のシールはモリコート55Mを使用し、油圧部のシールはモリコート111を使用して下さい。(モリコートはサービスキットに含まれています)

### ■エアーバルブ部

1. スピゴット(\*)を使用して、クランプナット(39)をゆるめ、トッププレートASSY(44)とタイロッド(56)、チューブアセンブリー(61)、オーリング(14)、サイレンサーパッド(53)を取り外す。
2. 工具をバイスから外して、ボディ(30)とハンドル(64)を分離させる。
3. オーリング(14)と一緒にボディ(30)からバルブシート(34)を押し出す。
4. ハンドル(64)からバルブスプールアセンブリー(59)を引き抜き、ハンドル側の穴からオーリング(7)を取り出す。

●再組立は以下の点に注意すること。

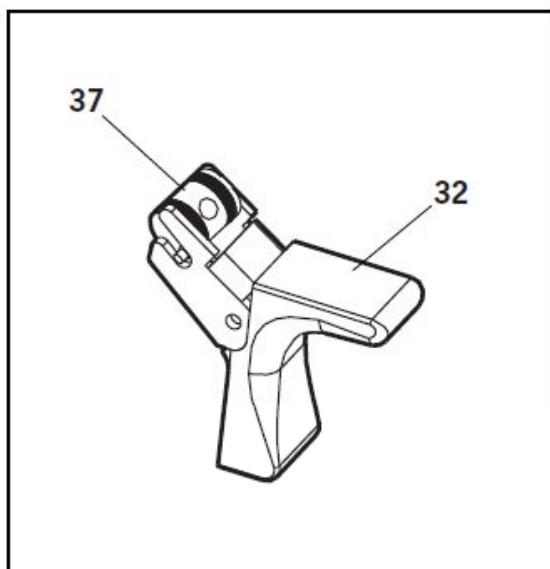
1. シールの痛み具合をチェックし、必要があれば取り替える。エア一部のシールはモリコート55Mを使用する。(モリコートはサービスキットに含まれています)
2. クランプナット(39)はロックタイト243相当を使用し、**トルク：15Nm**で締め付ける。

### ■ロータリーバルブ部

1. ピンパンチ(\*)でトリガーピン(46)を押し出してトリガーアセンブリー(33)をはずす。
2. トリガーバルブエクストラクター(\*)を使ってトリガーバルブ(21)をはずす。

●再組立は以下の点に注意すること。

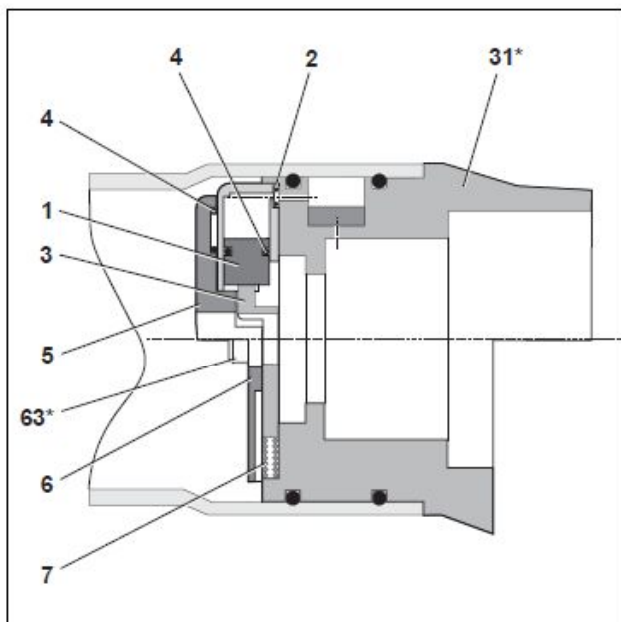
- ・下図を参考にロータリーバルブ(38)の組み付け方に注意すること。



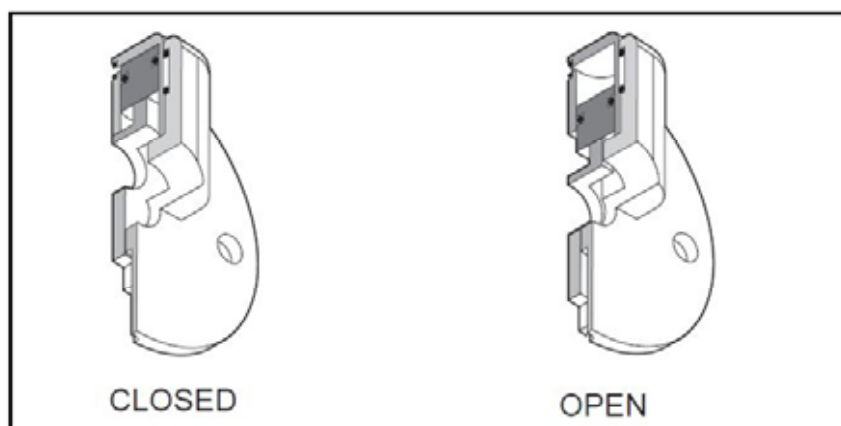


## ■ストッププレート・アセンブリー部


・詳細図を参照下さい。



ITEM	DESCRIPTION
1	PISTON
2	'O' RING
3	PLATE SHUT OFF
4	'O' RING
5	HOUSING
6	COVER PLATE
7	SPRING



## 1 1) 給油について

 **注意**：全ての作業は清潔な部屋、きれいな手、クリーンな作業台の上で行ってください。オイルは気泡のないクリーンなものを使用し、異物の混入・侵入のないように留意ください。工具に重大な損傷を与える場合があります。

- ・ 工具の分解組立後は、必ず油の補給が必要です。
- ・ また、ある程度の使用でストロークが不足してきた場合はリベットが一度で打込できなくなりますので、油を補給してください。

G 工具専用オイル 品番：**07992-00002** ハイスピン VG32 (500cc)

### ■ 日本国内で入手可能なオイルの銘柄

G 工具 専用 OIL	日本国内で入手可能銘柄					
	MOBIL	ESSO	SHELL	ENEOS (新日本石油)	出光興産	コスモ石油
ハイスピン VG32 (ISO規格 VG32相当)	モービル ハイドロリック オイル 32	テレッソ 32	テラスオイル 32	スーパー ハイランド 32	ダフニー ハイドロリック フルード 32	コスモ NEWマイティ スーパー 32

(2004年6月現在)

### ■ 給油専用工具

給油には以下の専用工具が必要となります。

PRIMING KIT : 07900-00688	
PART N°	DESCRIPTION
07900-00351	3mm ALLEN KEY
07900-00700	PRIMING PUMP
07900-00224	4mm ALLEN KEY
07900-00698	STOP NUT
07900-00734	STOP NUT - MAXLOK®

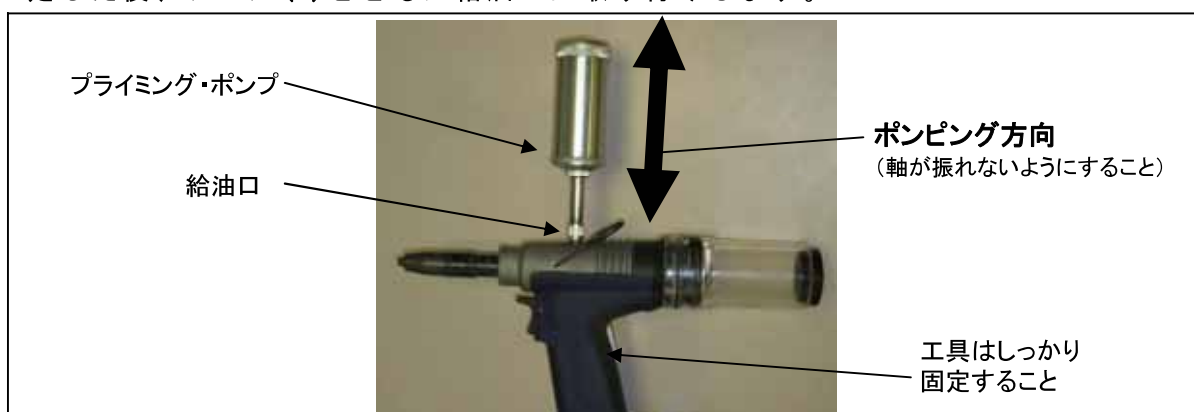
## ■給油方法

1. バルブ・アセンブリー(62)をOFFにします。
2. ノーズ・アセンブリーを全て取り除きます。
3. 給油口のスクリュ(1)とシール(6)を取り除きます。
4. 工具を逆さまにしてバルブ・アセンブリー(62)をONにし、トリガーを引いて工具を作動させると給油口から古いオイルが排出されます。

**⚠注意：給油口を人に向けて工具を作動させないでください。**

**オイルが勢いよく吹き出し危険です。**

5. トリガ(33)を作動状態のままで、バルブ・アセンブリー(62)をOFFにします。
6. プライミング・ポンプ(07900-00700)にオイルを入れ、工具をしっかりと固定した後、シール(6)とともに給油口に取り付けします。



7. はっきりとした反発抵抗が現れ、ピストンが後方に動き出すまでプライミング・ポンプでポンピングします。

**⚠注意：給油口のネジ部を傷めないようポンピングはまっすぐ行ってください。**

**工具およびポンプ先端のネジ部を破損するおそれがあります。**

8. 工具からプライミング・ポンプを取り外します。
10. 給油口にスクリュ(1)とシール(6)を取り付けます。
11. バルブ・アセンブリー(62)をONにしてトリガを引き、工具の最低ストロークが規定量あるか点検します。不足している場合は給油が不完全の可能性がります。

**⚠注意：工具を作動させるとき、ジョースプレッダ・ハウジングに手を挟まないようにお気をつけください。ストローク部に手などを近づけますと怪我の可能性があり、非常に危険です。**

12. ストロークが十分であればスイッチをOFFにしてノーズ・アセンブリーを取り付けます。

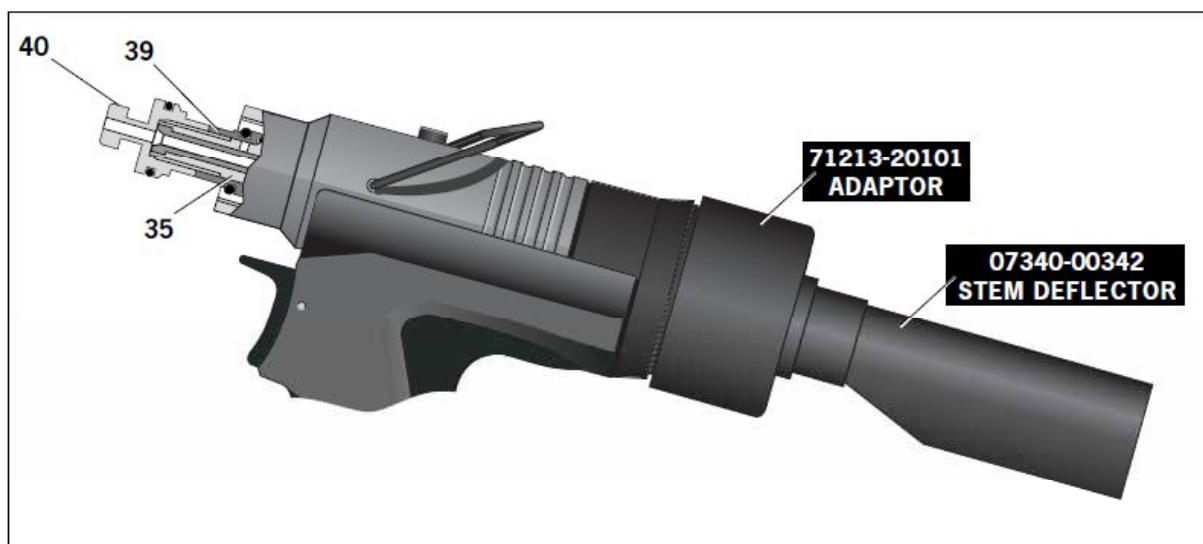
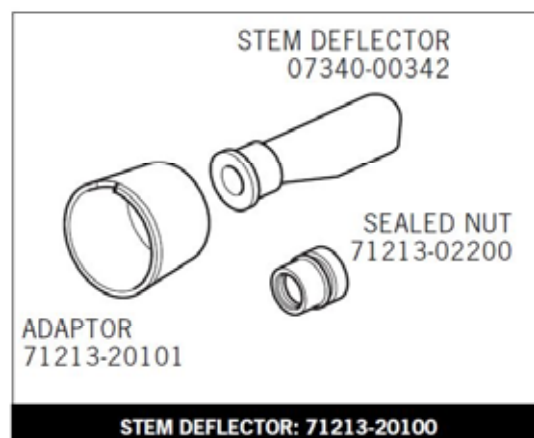
## 12) アクセサリー

### ● ステムデフレクター (71213-20100)

ステムデフレクターはゴム製で自由に曲がり、スタンダードのステム回収ボトルではじゃまに成るせまい場所などに使えるアクセサリーです。

**注意！** これを使用する場合は安全のため

ステムの吸引(自動排出)は使えなくなります



**【交換方法】** エアー供給をOFFしてから行ってください。

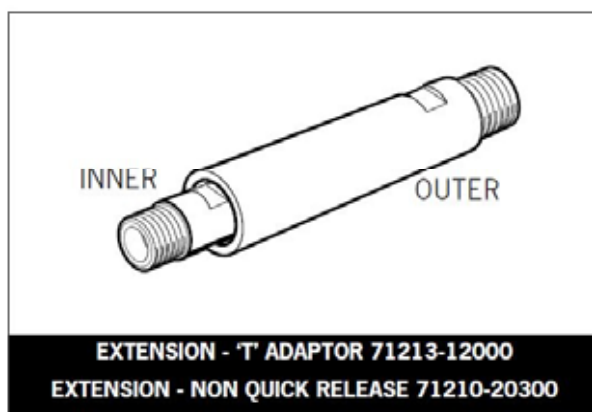
1. コレクターボトルおよびストッププレートASSYを取り外します。
2. アダプターにステムデフレクターを挿入し、ボトルアダプターに装着します。
3. ピストン先端にあるロックナット(39)をシールドナット(71213-12000)と交換します。

(この操作により、バキュームエアーがカットされます)

\* n G 3 の場合、40番の部品はこの形状では有りません。

## ●エクステンション

エクステンションを工具とノーズ A S S Y の間に取り付けて延長することで深い穴の底などの部分への打鋌が可能になります



### 【取り付け方法】

1. インナーをジョースプレッダーハウジングに取り付けます。
2. アウターをヘッドアセンブリーに取り付けます。
3. ノーズアセンブリーを取り付けます。

### 13) 故障原因と処置方法

故障状況	原因	処置
リベット打鉋が 2度引き以上 必要になる	・ 所定のエア－（5～7気圧）不足	確認
	・ 工具エア－バルブ等摺動不良	エア－取入口に 潤滑油数滴補充
	・ ジョーにホコリ等の堆積・目詰まり	清掃
	・ ジョーの摩耗、破損	交換
	・ 工具内部のオイル 多量の使用で油の中に気泡が生じ、 ストロークが遅くなったり戻りが悪くなったり する事があります。	補充 または 交換
ジョーがステム をつかまない	・ ジョーの摩耗、ホコリ等の堆積・目詰まり。	清掃
	・ ジョーハウジングがゆるんでいる。	締め込み
	・ ジョースプレッダスプリングのへたり・破損。	交換
	・ ノーズの選定が適切でない。	交換
	・ ジョースプレッダの破損、歪み、汚れ等。	交換
ジョーが つかんだステム を放さない	・ ジョー又はジョーハウジングの汚れ。	清掃、 グリス塗布
	・ ジョーハウジング、ノーズチップ、ノーズケーシングのゆるみ。	リセット
	・ ジョースプレッダスプリングの破損またはからみつき。	交換
工具ストローク が遅い	・ 所定のエア－（5～7気圧）不足	確認
	・ 工具エア－バルブ等摺動不良	エア－取入口に 潤滑油数滴補充
破断ステムが 工具内で詰まる	・ 間違ったジョースプレッダがセットされている。	交換
	・ ジョースプレッダの汚れ・歪み。	交換
	・ バキュームエア－量が不足。ロータリーバルブ	調整
	・ ステム・コレクタボトルにステムがたまりすぎている。	廃棄

# Declaration of Conformity

We, Avdel UK Limited, Watchmead Industrial Estate, Welwyn Garden City, Herts, AL7 1LY declare under our sole responsibility that the product:

**Model nG1**

Serial No.

to which this declaration relates is in conformity with the following standards:

EN ISO 12100 - parts 1 & 2	
BS EN ISO 8662 - part 6	BS EN ISO 11202
BS EN ISO 3744	BS EN 982
ISO EN 792 part 13 - 2000	BS EN 983

following the provisions of the Machine Directive 98/37/EC



A. Seewraj - Product Engineering Manager - Automation Tools

Date of issue



This box contains a power tool which is in conformity with Machines Directive 98/37/EC. The 'Declaration of Conformity' is contained within.

製品の形状および仕様は予告なく変更される場合があります。

**STANLEY**  
Engineered Fastening

[www.StanleyEngineeredFastening.com](http://www.StanleyEngineeredFastening.com)

## ポップパレット・ファスナー株式会社

■本社	東京都千代田区紀尾井町3-6 (紀尾井町パークビル8F)	〒102-0094	Tel 03-3265-7291 (代)
■営業部門			
栃木営業所	栃木県宇都宮市東宿郷6-1-7 (ビッグ・ビー東宿郷4F)	〒321-0953	Tel 028-637-5021 (代)
東京営業所	東京都千代田区紀尾井町3-6 (紀尾井町パークビル8F)	〒102-0094	Tel 03-3265-7291 (代)
北陸営業所	富山県高岡市京田462-1	〒933-0874	Tel 0766-25-7177 (代)
豊橋営業所	愛知県豊橋市野依町字細田	〒441-8540	Tel 0532-25-1126 (代)
中部営業所	愛知県名古屋市中区東区亀の井2-269	〒465-0094	Tel 052-709-4600 (代)
大阪営業所	大阪府淀川区西中島6-11-25 (第10新大阪ビル1F)	〒532-0011	Tel 06-7668-1523 (代)
広島営業所	広島市東区光町1-10-1 9 (日本生命広島光町ビル5F)	〒732-0052	Tel 082-568-5002 (代)
九州営業所	福岡県飯塚市有安1025-7	〒820-0111	Tel 0948-88-8460 (代)
■工場	豊橋工場 / 愛知県豊橋市野依町字細田	〒441-8540	Tel 0532-25-1126 (代)