

Magna-Lok®

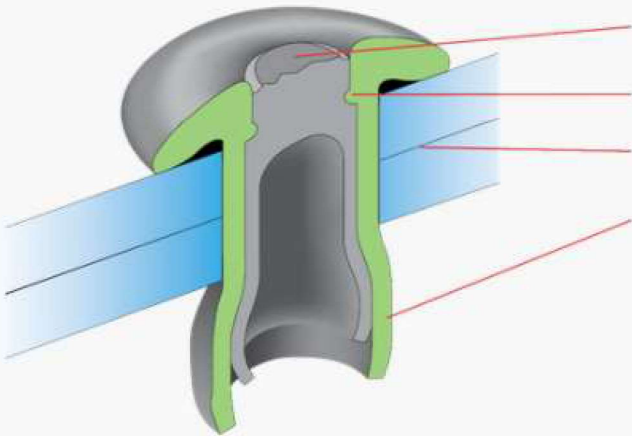


マグナロック

最も信頼されるサークルロック型 ブラインドリベット

構造用にも使用できます。

Huck マグナロックの特徴



確実にスピーディーな取付け

締結後の破断面は平らで、研削や充填の必要はありません。

唯一無二のロック機構

ユニークな内部サークルロック機構は最大強度を耐振動性を確実なものにします。潜在的なピン抜けは、ほとんどありません。

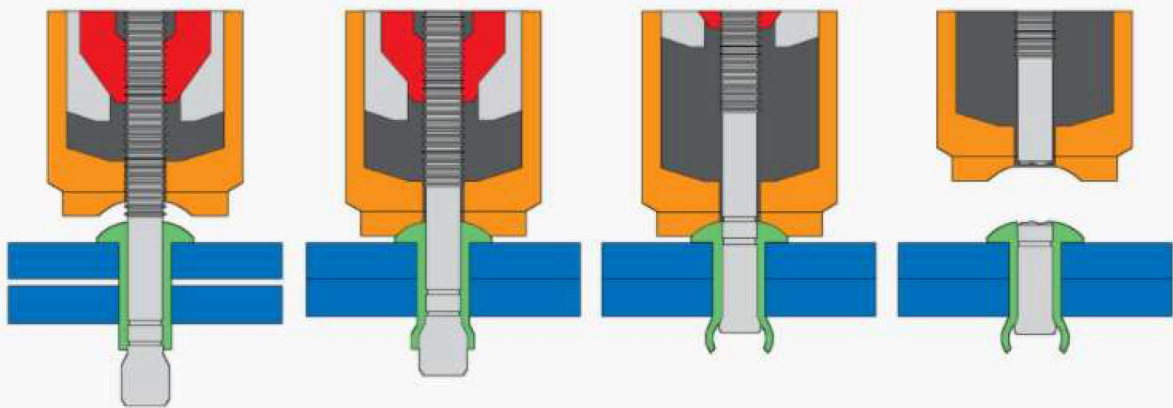
優れた母材引付け力

優れた母材引付け力により、高い残存軸力が維持されます。

ホールフィル（下穴の隙間を埋める）機能

締結動作中にスリーブは下穴を埋めるように拡張し、水密性のあるジョイントが形成されます。

締結工程／マグナロック



1

ファスナーを準備された穴に挿入。締結用ツールとノーズアッセンブリを破断ピン上に設置。ノーズアッセンブリ内の**掴みジョー**がピンテールを掴みます。

2

締結ツールのピストンが後方に動きピンテールを引き同時に母材も引き寄せます。そしてブラインド側の**スリーブ**が拡大し形成されます。

3

引き続きピンテールを引き込む事でピンは**スリーブ**の中に入り、**スリーブ**と母材穴への拡張は完了します。ピンの位置を固定後、立体固定溝がピンと**スリーブ**の間に形成されます。

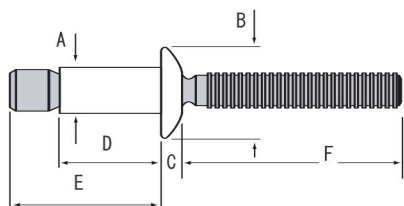
4

ツールのピストンは更に後方に動き、破断されたピンテールが取り除かれ、締結工程は完了します。

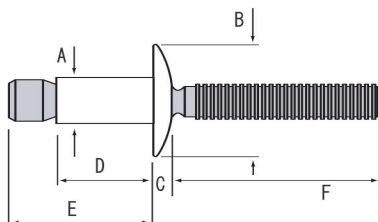
データ および 寸法

頭形状の種類

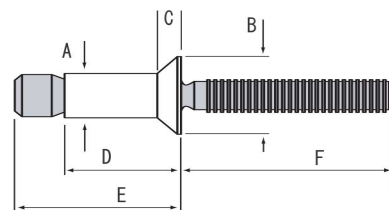
丸頭



トラス頭



100° 皿頭



丸頭型 寸法 (mm)

直径	スチール (R)	アルミ (B)	SUS (U)	グリップ範囲	下穴径	A 呼径	B 最大	C 最大	D 最大	E 最大	F 最小
4.8 mm (6)	MGLP-R6-4	MGLP-B6-4	MGLP-U6-4	1.58 - 6.85	4.86 - 5.10	4.8	9.78/9.96 (U)	2.16/2.57 (U)	10.55	18.62/18.50 (U)	24.89/24.61 (U)
	MGLP-R6-7	MGLP-B6-7	MGLP-U6-7	5.44 - 11.09	4.86 - 5.10	4.8	9.78/9.96 (U)	2.16/2.57 (U)	14.79	22.66/22.59 (U)	24.58/24.25 (U)
	MGLP-R6-E	MGLP-B6-E	MGLP-U6-E	1.58 - 11.09	4.86 - 5.10	4.8	9.78/9.96 (U)	2.16/2.57 (U)	14.79	26.19/26.07 (U)	25.17/24.89 (U)
	MGLP-R6-10		MGLP-U6-10	11.56 - 16.89	4.86 - 5.10	4.8	9.78/9.96 (U)	2.16/2.97 (U)	20.58	28.10	23.90/23.49 (U)
6.4 mm (8)	MGLP-R8-6	MGLP-B8-6	MGLP-U8-6	2.04 - 9.52	6.63 - 6.90	6.5	13.47	3.05	14.23	25.00	26.49/26.56 (B)
	MGLP-R8-10	MGLP-B8-10	MGLP-U8-10	8.89 - 15.87	6.63 - 6.90	6.5	13.47	3.05	20.58	31.35	26.49/26.56 (B)
	MGLP-R8-14	MGLP-B8-14		14.74 - 22.22	6.63 - 6.90	6.5	13.47	3.05	26.93	37.70	26.49/26.56 (B)
	MGLP-R8-18			21.09 - 28.57	6.63 - 6.90	6.5	13.47	3.05	33.28	44.05	26.49
	MGLP-R8-22	MGLP-B8-22		27.44 - 34.92	6.63 - 6.90	6.5	13.47	3.05	39.63	50.40	32.91
	MGLP-R8-E	MGLP-B8-E	MGLP-U8-E	2.04 - 15.87	6.63 - 6.90	6.5	13.47	3.05	20.58	36.05/35.94 (B)	26.49/26.62 (B)
9.5 mm (12)	MGLP-R12-12	MGLP-B12-12	MGLP-U12-12	3.05 - 15.87	9.96 - 10.36	9.8	20.15	4.45	21.47	37.50	39.24
	MGLP-R12-18	MGLP-B12-18	MGLP-U12-18	15.88 - 25.87	9.96 - 10.36	9.8	20.15	4.45	35.82	53.37	37.46
12.7 mm (16)	MGLP-R16-12	MGLP-B16-12		4.07 - 19.05	13.49 - 14.30	13.1	26.93	6.10	35.72	57.61	30.68

トラス頭型 寸法 (mm)

直径	スチール (R)	アルミ (B)	SUS (U)	グリップ範囲	下穴径	A 呼径	B 最大	C 最大	D 最大	E 最大	F 最小
4.8 mm (6)	MGLT-R6-4	MGLT-B6-4	MGLT-U6-4	1.58 - 6.85	4.86 - 5.10	4.8	13.47	2.42/2.65 (U)	10.55	18.62	24.71/24.48 (U)
	MGLT-R6-7	MGLT-B6-7	MGLT-U6-7	5.44 - 11.09	4.86 - 5.10	4.8	13.47	2.42/2.65 (U)	14.79	22.66	24.40/24.18 (U)
	MGLT-R6-E	MGLT-B6-E		1.58 - 11.09	4.86 - 5.10	4.8	13.47	2.42	14.79	26.19	24.99
6.4 mm (8)	MGLT-R8-6	MGLT-B8-6		2.04 - 9.52	6.63 - 6.90	6.5	15.04	3.05	14.23	25.00	26.49/26.56 (B)
	MGLT-R8-10	MGLT-B8-10		8.89 - 15.87	6.63 - 6.90	6.5	15.04	3.05	20.58	31.35	26.49/26.56 (B)
	MGLT-R8-E	MGLT-B8-E		2.04 - 15.87	6.63 - 6.90	6.5	15.04	3.05	20.58	36.05	26.49/26.56 (B)

100° 皿頭型 寸法 (mm)

直径	スチール (R)	アルミ (B)	SUS (U)	グリップ範囲	下穴径	A 呼径	B 最大	C 最大	D 最大	E 最大	F 最小
4.8 mm (6)	MGL100-R6-6	MGL100-B6-6	MGL100-U6-6	3.18 - 8.40	4.86 - 5.10	4.8	8.89	2.04	12.45	20.55/20.43 (U)	25.06/25.19 (U)
	MGL100-R6-9	MGL100-B6-9	MGL100-U6-9	7.75 - 12.70	4.86 - 5.10	4.8	8.89	2.04	16.77	24.59/24.52 (U)	24.76/24.85 (U)
6.4 mm (8)	MGL100-R8-8	MGL100-B8-8	MGL100-U8-8	4.07 - 12.06	6.63 - 6.90	6.5	10.42	2.29	16.90	27.67/27.56 (U)	26.79/26.88 (B) / 26.90 (U)
	MGL100-R8-12	MGL100-B8-12	MGL100-U8-12	10.55 - 18.41	6.63 - 6.90	6.5	10.42	2.29	23.25	34.02/33.91 (U)	26.79/26.88 (B) / 26.90 (U)
	MGL100-R8-E16.4			11.94 - 25.40	6.63 - 6.90	6.5	10.42	2.29	30.10	45.67	29.31
9.5 mm (12)	MGL100-R12-12	MGL100-B12-12		6.10 - 19.05	9.96 - 10.36	9.8	16.06	3.41	26.17	42.22	38.93
	MGL100-R12-20	MGL100-B12-20		18.80 - 31.75	9.96 - 10.36	9.8	16.06	3.41	38.87	56.44	38.81
12.7 mm (16)	MGL100-R16-12	MGL100-B16-12		9.53 - 19.05	13.49 - 14.30	13.1	22.10	5.01	34.55	56.04	38.17

マグナロック 機械的強度 単位 = kN

材質	呼径	切断強度		引張強度		ピン保持力	
		保証値	実力値	保証値	実力値	保証値	実力値
スチール	4.8mm (6)	5.7	6.4	4.4	5.3	0.6	1.1
	6.4mm (8)	11.1	12.2	8.2	9.7	1.3	1.7
	9.5mm (12)	26.6	28.0	17.7	22.2	2.6	4.4
	12.7mm (16)	44.4	49.7	31.1	41.7	4.4	7.5
アルミ	4.8mm (6)	2.6	3.1	2.2	2.5	0.3	0.6
	6.4mm (8)	5.7	5.7	3.9	4.2	0.4	0.9
	9.5mm (12)	13.1	13.3	8.4	9.3	1.1	2.0
	12.7mm (16)	22.6	24.0	18.2	19.1	1.7	3.5
300系ステンレス	4.8mm (6)	5.7	6.2	4.2	4.8	0.4	0.5
	6.4mm (8)	10.4	11.1	8.0	8.8	0.8	1.1



↑1品番で広い板厚範囲。
写真：MGLP-R8-E 板厚範囲 2.04 - 15.87mm

マグナロック 材質および表面処理

品番	材質	スリーブ	ピン	スリーブ仕上げ	ピン仕上げ
R	スチール	低カーボンスチール	中カーボンスチール	三価亜鉛メッキクリアクロメート	三価亜鉛メッキクリアクロメート
B	アルミ	5000シリーズ	7000シリーズ	クリアクロメート	クリアクロメート
U	SUS	300シリーズ	300シリーズ	不動態皮膜	乾式潤滑
430U	400シリーズSUS	430シリーズ	300シリーズ	不動態皮膜	乾式潤滑
4U	400シリーズSUS	430シリーズ	410シリーズ	不動態皮膜	乾式潤滑

品番選定

マグナロック 品番選定チャート

シリーズ	品番	頭形状	品番	材質	品番	呼径	品番	グリップ番号
マグナロック	MGL	丸頭	R	スチール	R	4.8mm	6	
		トラス頭	T	アルミ	B	6.4mm	8	
		100°血頭	100	SUS	U	9.5mm	12	
				SUS430	4U	12.7mm	16	

〔例〕 **MGL 100 - R 8 - 8**

↓ ↓ ↓ ↓ ↓
マグナロック 100°血頭 スチール 6.4mm径 板厚可能厚 4.07 - 12.06mm



アデルック 株式会社

〒224-0003 横浜市都筑区中川中央1-4-6 フォーレスト・センタービル 3F

TEL 045-532-6900 FAX 045-532-6909

<http://www.avdelook.co.jp>