

Rivet Kwik リベットクイック

Rivet Kwik-II (リベット供給機)

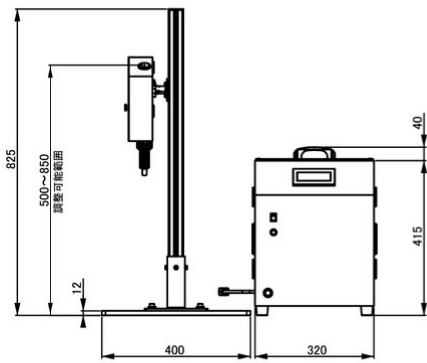
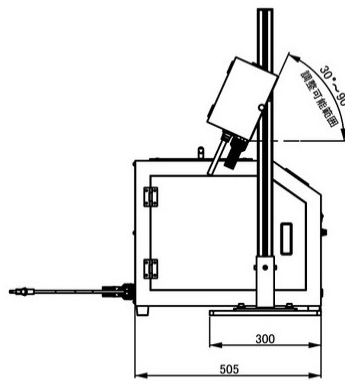
(受注生産品)

■特長

リベットツールをレセプタクルへ挿入することにより、リベットが自動的に装着されます。片手が空くため、ワークを準備したり、押さえながらの作業が可能となり、作業時間が短縮されます。また、リベットの装着時間が一定するため、作業者の熟練度に依存されない安定したサイクルでの締結作業が可能になります。作業者の移動距離が少ない定位置作業において高い効果を発揮します。

■仕様

電源：AC100V 50/60Hz
 使用空気圧力：0.5～0.6Mpa
 空気消費量(ANR)：約2ℓ/回
 (リベットツールの空気消費量は含みません)
 リベット供給能力：最大約30本/分
 重量：約23.5kg
 (レセプタクル及びツールスタンドは含みません)



【適合ツール】

形式	適応リベットツール
RivetKwik-II-4S	ProSet1600A
RivetKwik-II-4L	ProSet2500A
RivetKwik-II-5S	ProSet1600A
RivetKwik-II-5L	ProSet2500A
RivetKwik-II-6L	ProSet2500A

※リベットツールの能力については、各リベットツールの取扱説明書を参照ください。

【適合リベット】

○：使用可能、△：投入量を制限する必要あり

リベットタイプ	リベット形式	サイズ		
		41～44	52～54	62～64
スタンダード	TAP-D (K) -BS/SSBS	○	○	○
	TAP-D (K) -SSBS	○	○	○
	AD (AK) -ABS	○	○	○
	SD (SK) -BS	○	○	○
	SSD (SSK) -BS/SSBS	○	○	○
高圧着	TAP-D (K) -HR	△	△	△
	AD (AK) -AHR	○	○	○
	SD (SK) -HR	○	○	○
	SSD (SSK) -SSHR	○	○	○

※上記表にないリベット・サイズについては別途問い合わせください。
 ●使用は予告なく変更する場合がありますので、ご了承ください。

Rivet Kwik-PF (リベット供給機パーツフィーダ仕様)

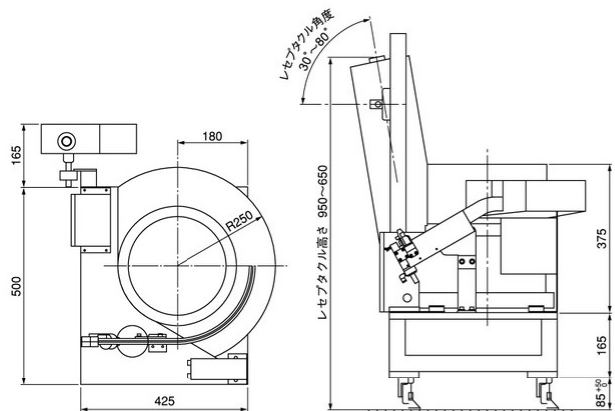
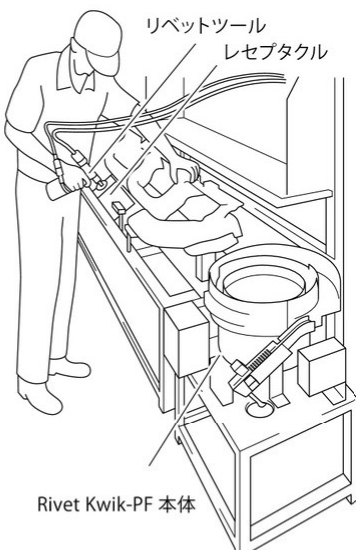
(受注生産品)

■特長

Rivet Kwik-IIでは対応できないリベットサイズに対し、ご要望に合わせて設計、製作します。皿頭やラージフランジには、オプションの2段式レセプタクルを使用し、フランジ変形無しに安定したリベット供給が可能になります。下図のようにRivet Kwik-PF本体とレセプタクルを離れた配置も可能です。

■仕様

電源：AC100V 50/60Hz
 使用空気圧力：0.45～0.55Mpa
 リベット供給能力：20～30本/分
 重量：約70kg



注) 製作可否については、リベットサイズを指定してお問い合わせください。
 ●仕様は予告なく変更する場合がありますので、ご了承ください。