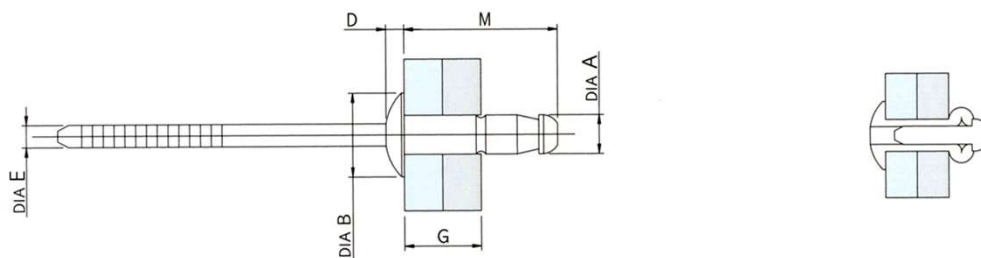


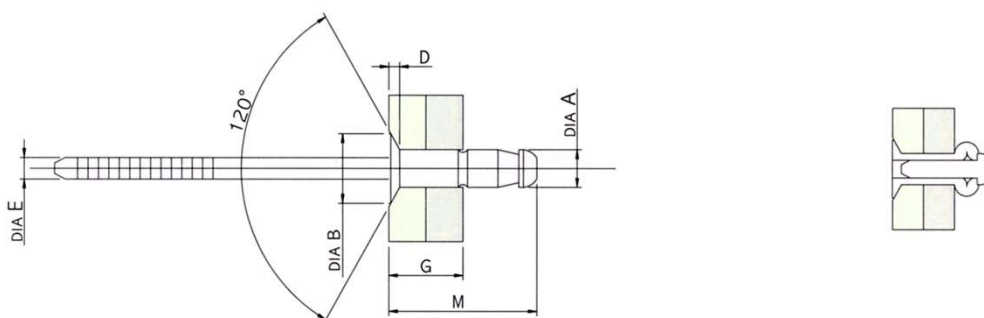
●AJ61Pシリーズ(丸頭)

材料	表面処理
リベット部 : SUS XM7相当	生地
ステム部 : SUS 304相当	生地



基準径	品番	接合板厚 G	下穴 min/max	M max	A max	B max	D max	E max	参考強度(KN)	
									剪断強度	引張強度
3.2	AJ61P-00408	1.0-3.0	3.3~3.4	8.9	3.3	6.4	1.1	2.1	1.6	2.0
	AJ61P-00411	3.0-5.0		11.4						
	AJ61P-00414	5.0-7.0		13.6						
4.0	AJ61P-00509	1.0-3.0	4.1~4.3	10.1	4.1	8.0	1.5	2.6	5.2	4.0
	AJ61P-00512	3.0-5.0		12.5						
	AJ61P-00516	5.0-7.0		15.1						
4.8	AJ61P-00611	1.5-3.5	4.9~5.1	12.9	4.9	9.6	1.6	3.2	5.5	5.0
	AJ61P-00614	3.5-6.0		15.5						
	AJ61P-00618	6.0-8.5		18.5						

●AJ61Cシリーズ(皿頭)



基準径	品番	接合板厚 G	下穴 min/max	M max	A max	B max	D max	E max	参考強度(KN)	
									剪断強度	引張強度
4.8	AJ61C-00614	3.5-6.0	4.9~5.1	15.5	4.9	9.6	1.6	3.2	5.5	5.0



アブデルック 株式会社 (ポップリベット・ファスナー(株)代理店)

〒224-0003 横浜市都筑区中川中央 1-4-6 フォーレスト・センタービル 3F

TEL 045-532-6900 FAX 045-532-6909 <https://www.avdelook.co.jp>

お問い合わせメール : info@avdelook.co.jp