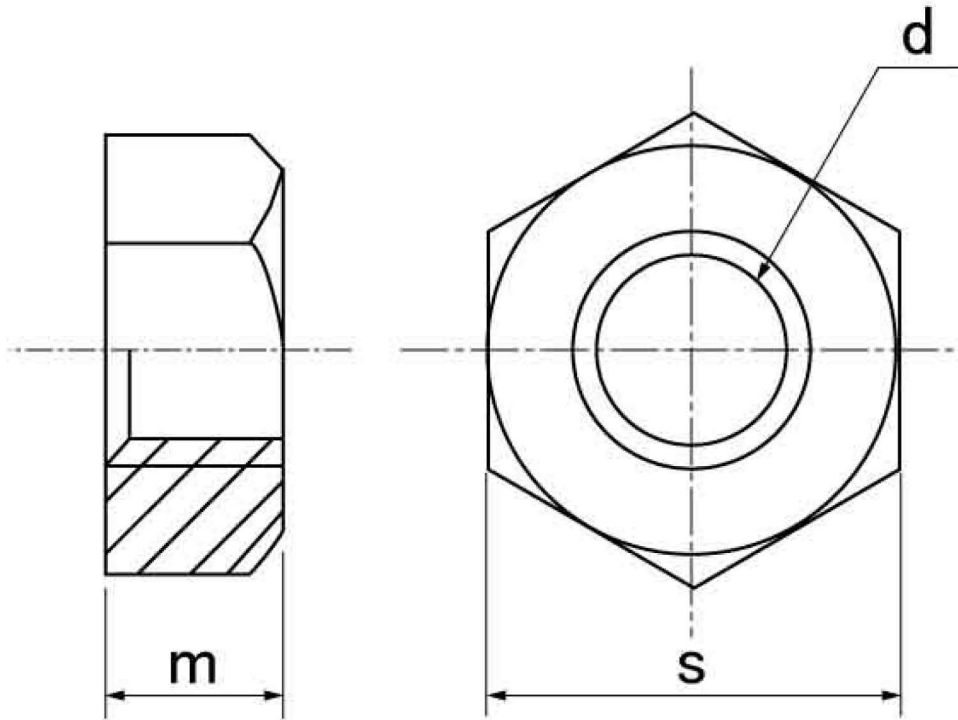


図面／規格  
【六角ナット（1種鉄M2.5以上黒皮）】



呼び	m			s		
	基準寸法	許容差		基準寸法	許容差	
		上	中	並	上	中・並
M2	1.6				4	
M2.3	1.8				4.5	
M2.5	2	0			5	
M2.6	2	-0.25			5	
M3	2.4		-	-	5.5	0
M3.5	2.8				6	-0.2
M4	3.2				7	
M4.5	3.6				8	
M5	4	0			8	
M6	5	-0.30			10	-0.6
M7	5.5		-0.48	± 0.6	11	
M8	6.5				13	0
M10	8	0	0	± 0.8	17	-0.7
M12	10	-0.36	-0.58		19	
M14	11				22	0
M16	13	0	0	± 0.9	24	-0.8
M18	15	-0.43	-0.70		27	

呼び	m			s		
	基準寸法	許容差		基準寸法	許容差	
		上	中	並	上	中・並
M20	16	0	0	± 0.9	30	-0.35
M22	18	-0.43	-0.70		32	-0.8
M24	19				36	
M27	22				41	0
M30	24	0	0	± 1.0	46	-0.4
M33	26	-0.52	-0.84		50	-1.0
M36	29				55	
M39	31				60	
M42	34				65	0
M45	36				70	-0.45
M48	38	0	0	± 1.2	75	-1.2
M52	42	-0.62	-1.0		80	
M56	45				85	
M60	48				90	0
M64	51	0	0	± 1.5	95	-0.55
M68	54	-0.74	-1.2		100	-1.4