

ジェネシス “G3・G4”

ブラインドリベット 軽量打鋌工具



1

1. ジェネシス工具シリーズ
G1, G2, G3, G4 (左から)
2. ジェネシスG3工具



2

ジェネシスG3・G4工具は、ユーザーでの高度なニーズにお応えすべく開発された、コンパクトで軽量・環境にやさしい最新技術のデザイン工具です。

市販の全ブラインドリベットに使用できますので、生産性・作業性増大、完成品の品質向上、コスト削減に威力を発揮いたします。

特長

軽量・高速・簡単

頑丈・耐久性構造

均質・モジュラーデザイン

安全特性を織り込み

ソフトなトリガー操作

オイル補給間隔の延長

利点

快適な作業と高い効率

高い信頼性と長い寿命

使用箇所や部材の変更に楽に対応でき、
トレーニング時間とコスト削減

作業者にやさしい環境

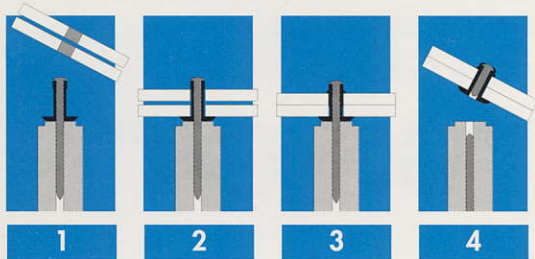
疲労削減と作業性の向上

工具の信頼性向上と作業中断時間・
コストの減少

ジェネシスG3・G4工具や使用ファスナーについての詳細のお問い合わせは、当社、又は当社代理店にお申し付けください。

組立作業のあるところ、どこでも、アブデル・テキストロンが簡単で効率的なコストダウンを提供いたします。

Breakstem Fastener Principle 【原理】



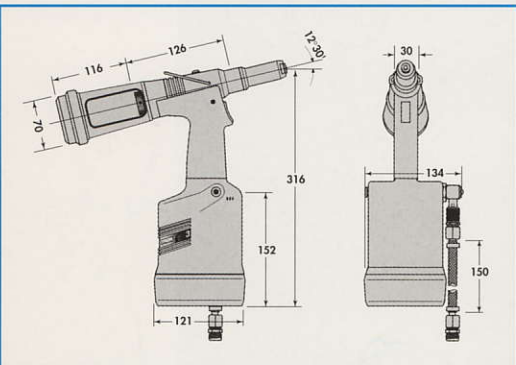
ブラインドリベットは2種のパーツ構成になっています。

ステムは工具ジョーで引き上げられて、予め設定された破断強度に達すると切断されます。

シェルは取り付け部材の下穴に挿入され、ステムの引き上げにより変形されて強力な接合部分を形成します。

ジェネシス “G3”

Dimensions (mm) 【寸法】

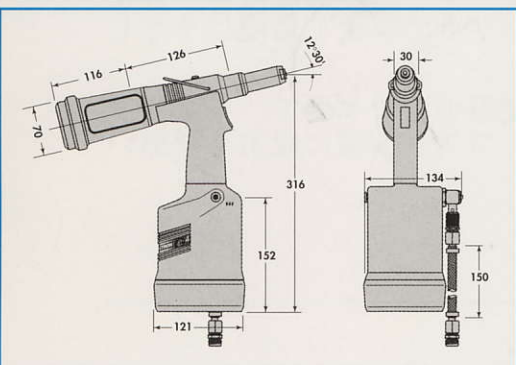


Specifications 【工具仕様】

重量	1.64kg
ストローク	25mm
引っ張り力	11.2kN(1142kgf)
サイクル	50/分
使用エア圧	5.0 - 7.0kg/cm ²
エア消費量	4.3 ℓ
トリガー加圧	0.2kgf

ジェネシス “G4”

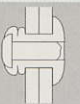
Dimensions (mm) 【寸法】



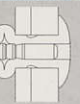
Specifications 【工具仕様】

重量	1.64kg
ストローク	17mm
引っ張り力	18.68kN(1904kgf)
サイクル	40/分
使用エア圧	5.0 - 7.0kg/cm ²
エア消費量	4.3 ℓ
トリガー加圧	0.2kgf

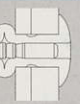
エイベックス
広い板厚と材質に最適な
シンプルファスナー



アビノックス
耐食性に優れた高品質
ステンレス・ファスナー



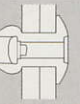
アビバルブ
薄い背面板を歪めずに
強力に引きつける
スチール・ファスナー



バルベックス
軟母材・薄板用の耐食
アルミ・ファスナー



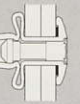
SRリベット
湿気の侵入を防ぐ防水
シールド・リベット



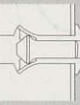
モノボルト
ステムロック機能つき
の高強度耐振ファスナー
(G3工具のみ)



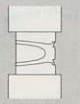
TLR
ゴムシール+ステムロック
機能つき軟母材用防
水ファスナー



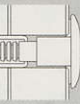
T-ロック
木材・樹脂用の4つ割れ
くさび効果ファスナー



アブシール
油・空気圧用シーリング・
プラグ



アブテナー
グラスファイバーと金
属フレーム接合ファス
ナー

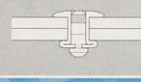


・G4工具では、下記ブラインド
リベットの打鋲も可能です。
(モノボルトは不可)

マックスロック



ヘムロック



BS EN ISO 9001: 1994

FM317 FM317/1 FM317/2
FM09651/1 FM09651/2



・ アブデル工業用ファスニングシステム ・

アブデル 株式会社

Avdel TEXTRON

□ 本 社	〒530-0047	大阪市北区西天満5丁目9番3号(高橋ビル本館)	Tel: (06)363-1876 (代表) Fax: (06)365-1620
□ 東京支店	〒106-0031	東京都港区西麻布4丁目16番13号(第28森ビル)	Tel: (03)3486-1380 (代)
□ 大阪支店	〒564-0062	吹田市垂水町3丁目18番9号(ユーコービル)	Tel: (06)380-0235 (代)
□ 名古屋支店	〒452-0815	名古屋市西区八筋町310番地	Tel: (052)504-3131 (代)
□ 北陸営業所	〒933-0874	富山県高岡市京田462番地の1	Tel: (0766)25-7177 (代)
□ 厚木営業所	〒254-0012	神奈川県平塚市大神字下内出2373-1	Tel: (0463)54-8145
□ 北関東営業所	〒349-0205	埼玉県南埼玉郡白岡町西4-16-1	Tel: (0480)93-3595
□ 福岡営業所	〒813-0062	福岡市東区松島4丁目1-15	Tel: (092)624-0331 (代)
駐在員所在地	□ 仙台市	□ 広島市	

●製品の形状及び仕様は予告なしに変更される場合があります。

アブデル 株式会社

〒224-0032
横浜市都筑区茅ヶ崎中央3-1
センター南SKYビル1F
TEL: 045-947-1321
FAX: 045-947-1322

9,1998 (5,000)