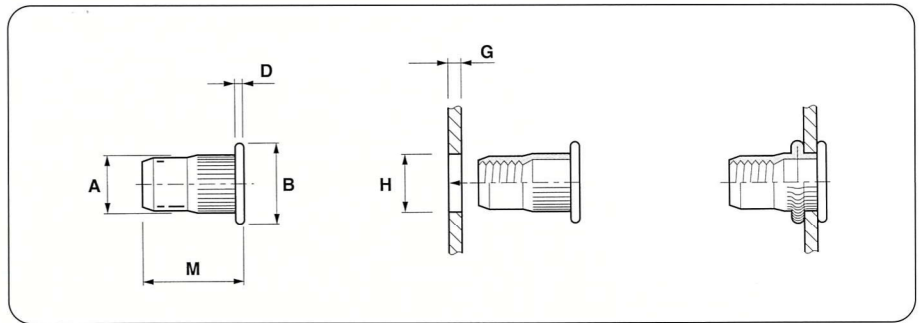
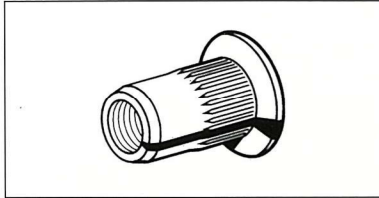


# スプライン平頭ユーロサート 09408

## ■ スプライン平頭ユーロサート



品番	<b>09408</b>
材質	低炭素鋼
表面処理	亜鉛メッキ+三価クロメート

1  
ユーロサート

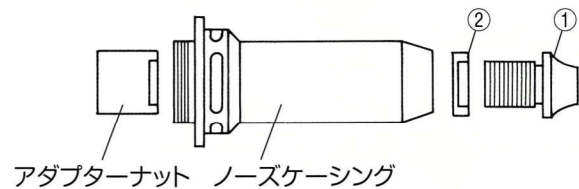
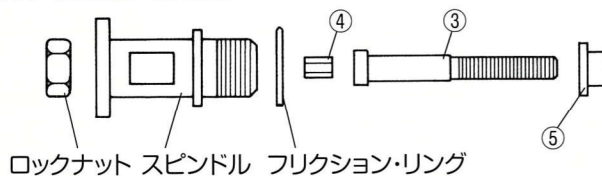
(単位:mm)

製品番号	ネジ呼び径	ネジピッチ	寸法				標準板厚	下穴径
			A	B	D	M	G	H
09408-72314	M3	0.5	4.95	8.0	0.75	10.5	0.25~2.00	5.0
09408-02415	M4	0.7	5.95	9.0	0.75	11.5	0.25~3.00	6.0
09408-02417	M4	0.7	5.95	9.0	0.75	13.0	3.00~4.50	6.0
09408-02517	M5	0.8	6.95	10.0	1.00	13.0	0.25~3.00	7.0
09408-02520	M5	0.8	6.95	10.0	1.00	15.5	3.00~5.50	7.0
09408-02621	M6	1.0	8.95	13.0	1.50	16.0	0.50~3.00	9.0
09408-02623	M6	1.0	8.95	13.0	1.50	18.5	3.00~5.50	9.0
09408-02822	M8	1.25	10.95	16.0	1.50	17.5	0.50~3.00	11.0
09408-02825	M8	1.25	10.95	16.0	1.50	20.0	3.00~5.00	11.0

## ■ ノーズ・アセンブリ表

※ 必ずサイズ別にストローク調整を実施してください。  
(別紙工具取扱い説明書)

★実名部品は、工具付属です。



ネジ呼び径	工具本体	ノーズキット	①	②	③	④	⑤
			ノーズチップ	ノーズチップナット	ドライブスクリュー	ドライブシャフト	レデュースングスリーブ
M3	74200-02000	07555-09883	07555-00903	07555-00901	07555-09003	07555-01003	07555-09103
M4		07555-09884	07555-00904		07555-09004	07555-01004	07555-09104
M5		07555-09885	07555-00905		07555-09005	07555-01005	07555-09105
M6		07555-09886	07555-00906		07555-09006	07555-01006	07555-09106
M8		07555-09888	07555-00908		07555-09008	07555-01008	07555-09108
M10		07555-09880	07555-00910		07555-09010	07555-01010	—

