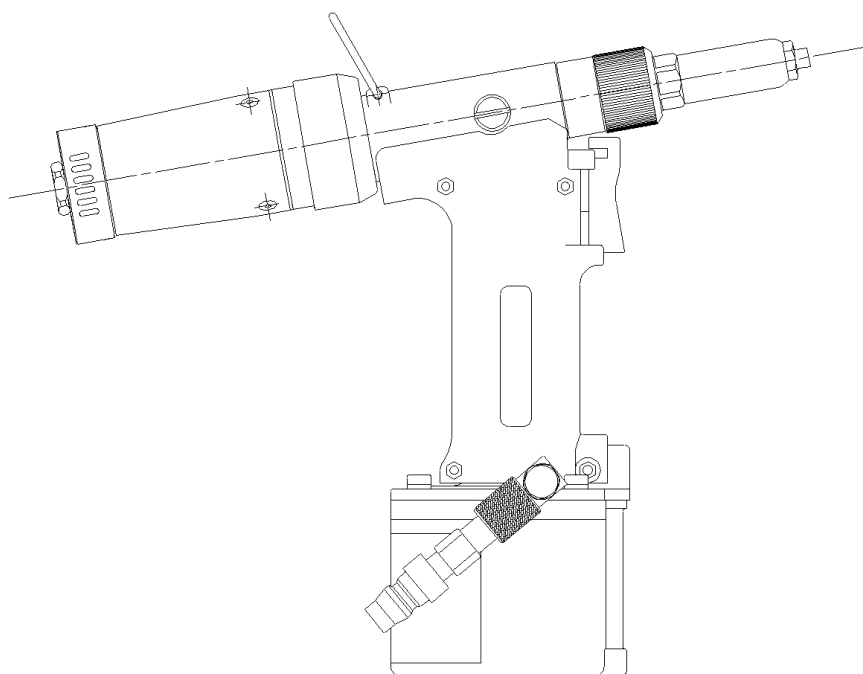


リベットツール ProSet1600A

取扱説明書



本機はポップリベット専用リベットツールです。
ご使用になる前に本取扱説明書を必ずお読みいただき、記載事項に基づき正しくご使用ください。
また、本取扱説明書は、実際に使用される方がいつでも見られる場所に保管してください。



ポップリベット・ファスナー株式会社
NIPPON POP RIVETS AND FASTENERS LTD.

目 次

安全上の注意事項	1
1. 各部の名称	3
2. 概要	4
3. 仕様(寸法図)	5
4. 使用前の準備	6
5. 使用上の注意事項	8
6. 使用方法	9
7. 保守・点検	11
8. トラブルシューティング	17
9. オプション	18
10. 部品リスト	20
11. 分解図	21

安全上の注意事項 (1/2)

- ご使用になる前にこの「安全上の注意事項」すべてをよくお読みの上、取扱説明書の指示に従って正しくご使用ください。
- 注意事項には下記の区分があります。

 警告	この表示を無視して誤った取扱いをすると、人が死亡または重傷を負う可能性が想定される事項です。
 注意	この表示を無視して誤った取扱いをすると、人が傷害を負う可能性、及び物的損害の発生が想定される事項です。

- お読みになった後は、実際に使用される方がいつでも見られる場所に保管してください。
- 本機は適正なポップリベットの締結のみにご使用ください。
(リベットの選定は、ポップリベットのカatalogをご参照ください。)

警告

1. 使用空気圧力は、0.5～0.6MPaにてご使用ください。
◇使用空気圧力を超えて使用した場合、本機が破損し、事故や傷害を負う恐れがあります。
2. 人に向けての本機の使用、操作は行わないでください。また、本機を前方及び後方からのぞかないでください。
◇リベット及び破断したマンドレルが飛び出し、事故や傷害(失明等)を負う恐れがあります。
3. 使用中は保護めがね(JIS T8147 規格品)を着用してください。
◇リベット及び破断したマンドレルが飛び出し、事故や傷害(失明等)を負う恐れがあります。
特にBHM及びピールタイプリベットは、マンドレルヘッドが飛び出す仕様の為、特に注意が必要です。詳細はポップリベットのカatalogをご参照ください。
4. 必ず損傷のないコレクタを確実にツールに装着し、ご使用ください。
◇破断したマンドレルが飛び出し、事故や傷害(失明等)を負う恐れがあります。
5. ご使用前に各部の損傷がないかを確認し、損傷があった場合は使用を止め修理に出してください。
◇損傷のある状態で使用すると、事故や傷害を負う恐れがあります。
6. 圧縮空気供給部の接続は確実に行ってください。
◇接続部のねじがあわなかったり、ねじの入りしろが不十分な場合、使用中にカプラ、ホース等が外れて事故や傷害を負う恐れがあります。

※各部の名称についてはP. 3をご参照ください。

安全上の注意事項 (2/2)**⚠ 注意**

1. 本機の保守、部品交換等での分解／組立時は、カプラを分離する等により、必ず圧縮空気の供給を止めてください。
◇圧縮空気が供給された状態で分解／組立を行うと、部品の飛び出し、オイルのふき出し、予期せぬ動き等により事故や傷害を負う恐れがあります。
2. フィルスクリュをしっかりと締め込んだ状態でご使用ください。
◇フィルスクリュが緩んでいたり外れた状態で使用すると、オイルがふき出し、事故や傷害を負う恐れがあります。
3. ノーズハウジングを外した状態で、操作しないでください。
◇指をはさむ等、傷害を負う恐れがあります。
4. 当社より供給された部品、または推奨された部品のみをご使用ください。また、お使いになるリベットに適合した部品を取り付けてご使用ください。
◇十分な性能が発揮できないだけでなく、異常動作等により事故や傷害を負う恐れがあります。
5. 当社に無断で本機を改造しないでください。
◇異常動作等により事故や傷害を負う恐れがあります。
6. 本機の保守は、機能・機構を理解された適任者にて実施してください。また、その場合も取扱説明書の指示に従い、充分注意して作業をしてください。
◇保守の知識、及び技術のない方が実施されますと十分な性能が発揮できないだけでなく、事故や傷害を負う恐れがあります。
7. 本機の修理は当社にお申し付けください。
◇修理は必ずお買い求めの販売店または当社にお申し付けください。
修理の知識、及び技術のない方が実施されますと十分な性能が発揮できないだけでなく、事故や傷害を負う恐れがあります。
8. ハンドルの握りの部分は常に乾いたきれいな状態を保ち、油やグリス等の付着のないようにしてください。
◇手が滑り本機を落とす恐れがあります。
9. 破断したマンドレルを床に散らかさないようにしてください。
◇破断したマンドレルは先が尖っている為危険です。また、上に乗った場合滑りやすく、転倒等の恐れがあります。
10. コレクタボディ(材質はポリカーボネートです)には、有機溶剤を付着しない様にしてください。
◇上記部品の破損により、部品などが飛び出し、事故や障害を負う恐れがあります。
11. 排気口からの排気にご注意ください。
◇排気口から勢いよく霧状の空気が排気される場合がありますので、顔(特に目)を近づけないでください。また、排気により付近の物を汚す恐れがありますのでご注意ください。

〔 主に、供給される圧縮空気の状態により、油分、水分等を含んだ霧状の空気が排出されることがあります。 〕

※各部の名称についてはP. 3をご参照ください。

1. 各部の名称

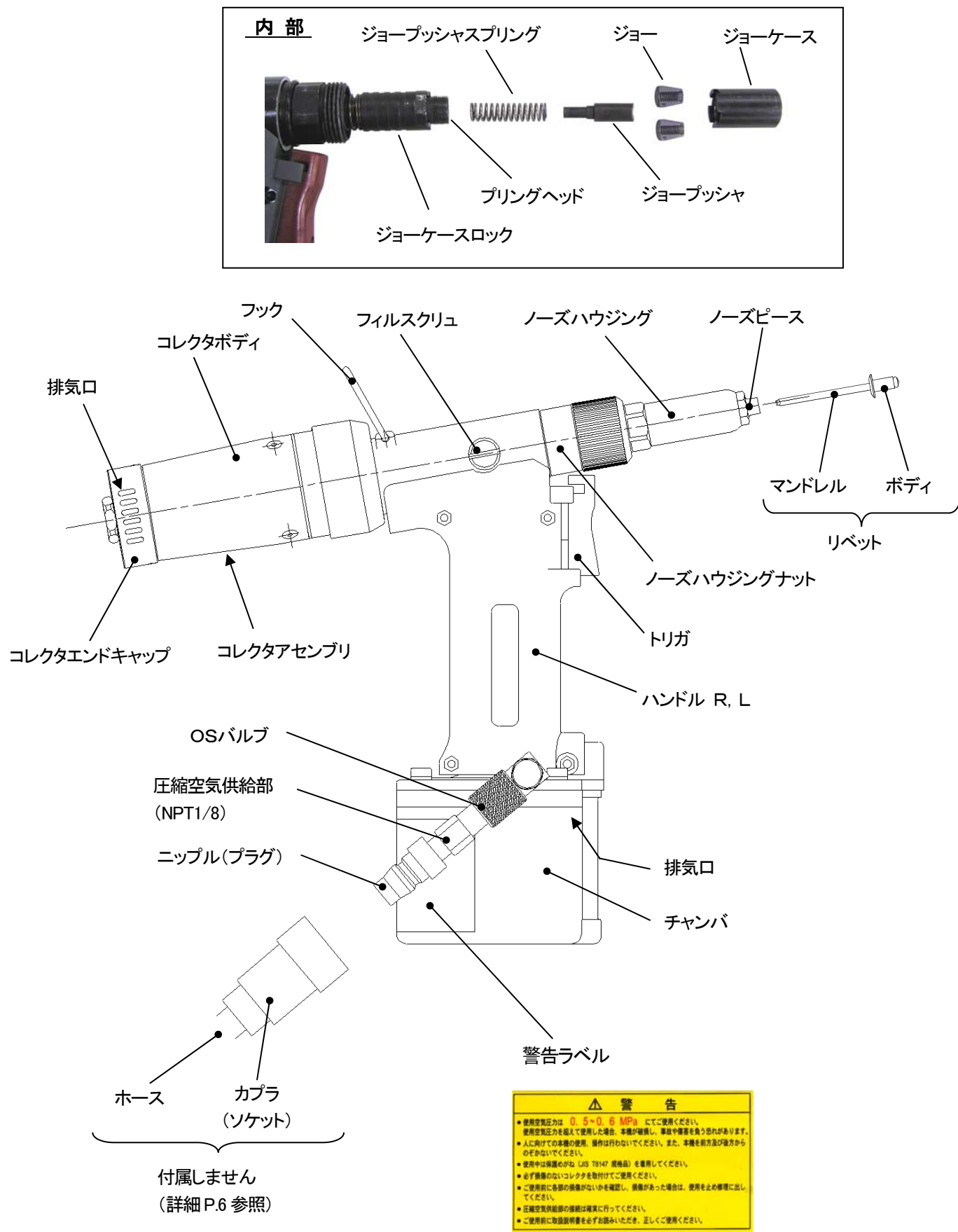


図 1-1

2. 概要

ProSet1600Aは空油圧式の小型軽量リベットツールです。MCS(マンドレルコレクションシステム)を標準装備しており、締結後の破断マンドレルをコレクタ内に吸引回収します。

2-1. 締結可能リベット(表2-1)及び適合部品表(表2-2)

リベットの品番に適合した部品を使用して下さい。

異なったノーズピース、ジョーブッシャ使用するとリベットの締結不良やツール故障の原因となります。

(表2-1) 締結可能リベット

○: 締結可能

△: 使用空気圧力が 0.55MPa 以上必要

リベット タイプ	材 質		リベット呼び径 (mm)					
	ボディ	マンドレル	2.0	2.4	2.5	3.0	3.2	4.0
オープン	アルミ	アルミ	/	/	○	○	○	○
		スチール	○	○	/	○	○	○
		ステンレス	/	/	/	/	○	/
	スチール	スチール	/	/	/	○	○	△
	黄銅	アルミ	/	/	○	/	/	/
	銅	スチール	/	/	/	/	○	/
		ブロンズ	/	/	/	/	○	○
	ステンレス	スチール	/	/	/	/	○	/
ステンレス		/	/	/	/	○	/	
シールド	アルミ	アルミ	/	/	/	/	○	○
		スチール	/	/	/	/	○	/
		ステンレス	/	/	/	/	○	△
	ステンレス	ステンレス	/	/	/	/	○	/
SD(K)-HR	スチール	スチール	/	/	/	/	○	/
		スチール	/	/	/	/	○	/

(表2-2) 部品適合表

*印: オプション

リベット			ノーズピース		ジョー		ジョーブッシャ	
タイプ	リベット 呼び径	マンドレル径	部品番号	内 径	部品番号	部品番号	内 径	
オープン	φ2.0	φ1.1	* PRN214	φ1.4	* PRG402-02	PRS1600-69	φ1.9	
	φ2.4	φ1.4	PRN314	φ1.7	PRG402-8A			
		φ1.5						
オープン	φ3.0	φ1.5	PRN414	φ2.2				
		φ1.8						
	φ3.2	φ1.8						
シールド	φ3.2	φ1.6	* PRN424	φ1.8	PRS1600-68	φ2.9		
		φ1.8	* PRN434	φ2.0				
SD(K)-HR	φ3.2	φ2.2	* PRN4K	φ2.5				
オープン	φ4.0	φ2.3	PRN514	φ2.7				
		φ2.4						
シールド	φ4.0	φ2.2	* PRN524	φ2.4				
		φ2.3	* PRN534	φ2.5				

3. 仕様(寸法図)

型 式	ProSet1600A
重 量	1.05 kg
全 長	272 mm
全 高	227 mm
ストローク	18 mm
使用空気圧力	0.5~0.6 MPa
空気消費量	1.22 L/リベット + 60 L/min(MCS)
引力	3.8 kN(0.5MPa), 4.7 kN(0.6MPa)
締結可能リベット	リベット径 $\phi 2.4 \sim 4.0 \text{mm}$ (但し、締結力 4.2kN 以下) P.4 表2-1参照

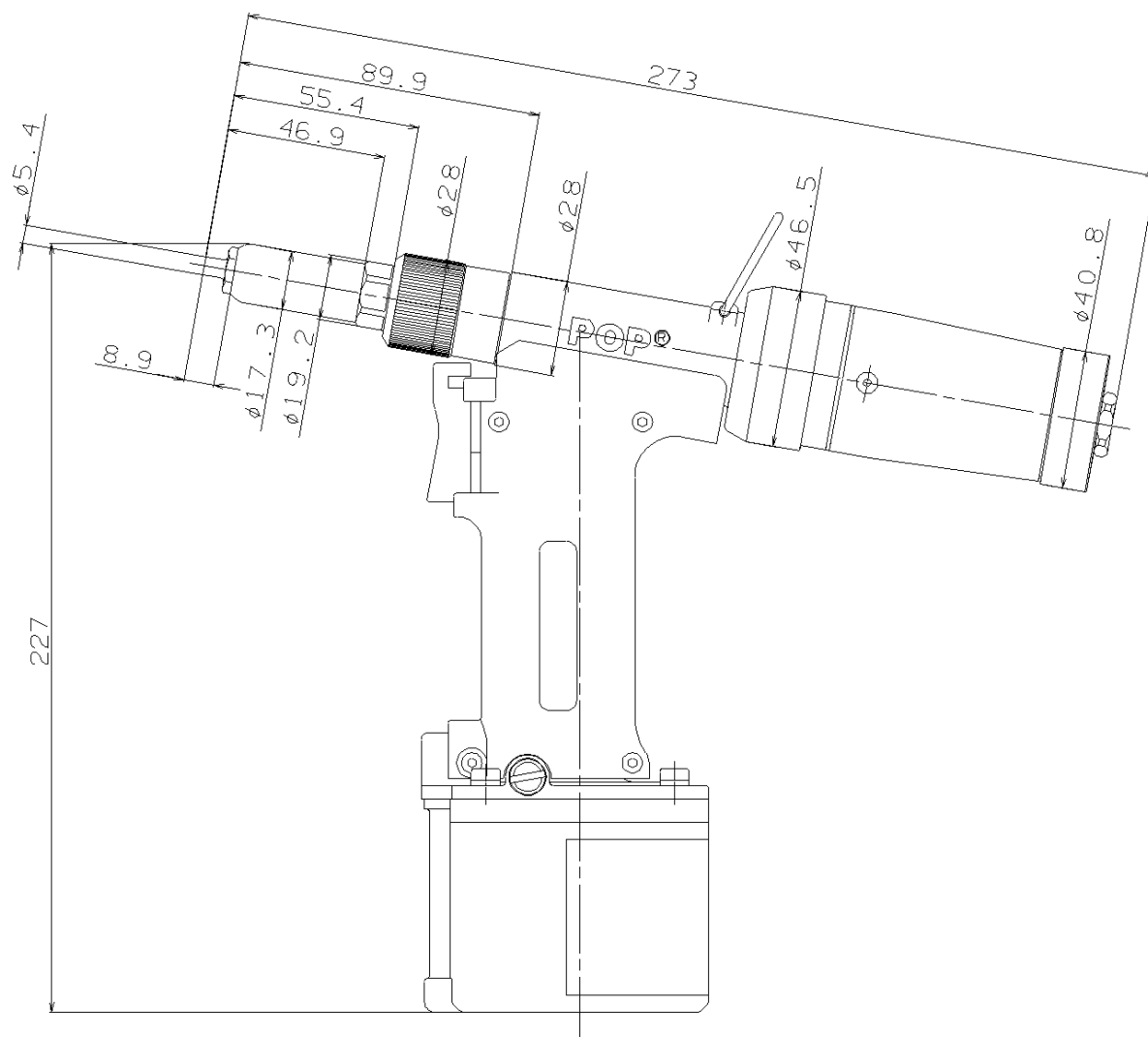


図3-1

4. 使用前の準備

- (1) 使用リベットに適合した部品(ノーズピース、ジョーブッシャ)が取り付けられているか確認してください。
 (出荷状態では、PRN414、DPN239-144 がついています。)
 適合しない部品が取り付けられている場合は、適合する物に交換してください。
 (P.4 表2-2)
 ※交換方法については、P.11 及びP.12をご参照ください。
- (2) リベットツールの圧縮空気供給部にニップルを取り付け、圧縮空気を供給してください。なお、コンプレッサとリベットツールの間には、エアフィルタとレギュレータを取り付け、供給空気圧力を0.5~0.6 MPa に調整してください。

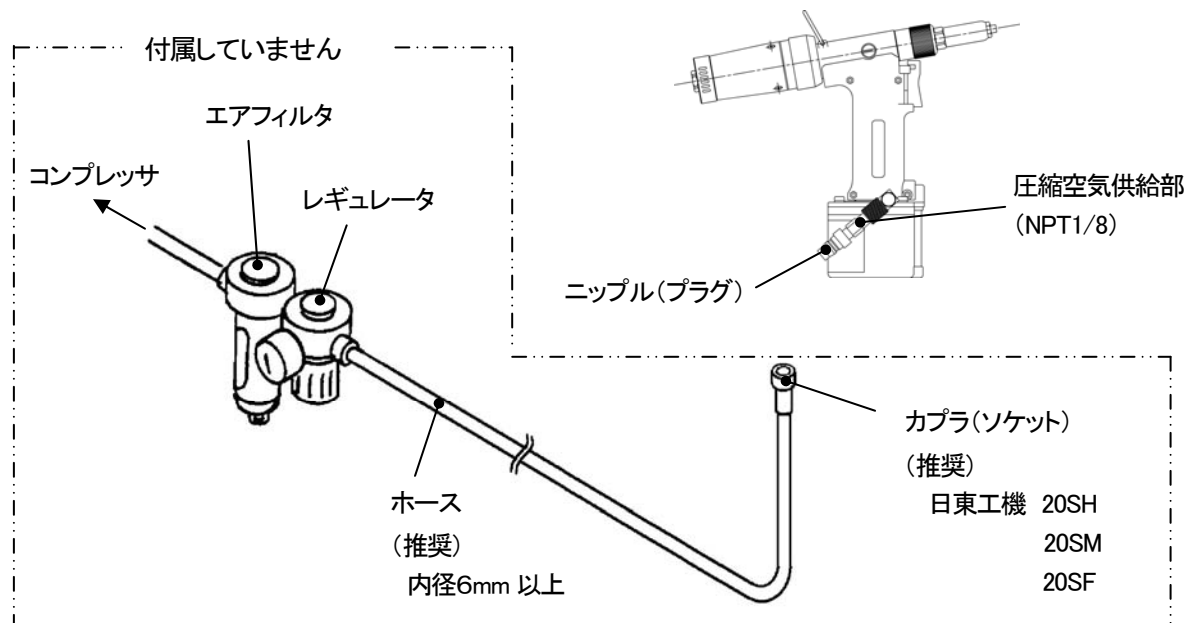


図4-1

警告 ホースは、実際の使用温度において、常温(最高)使用圧力が0.7MPa 以上の物をご使用ください。また、使用環境に合った(例:耐油性、耐摩耗性等)ホースをご使用ください。 ※詳細は、ホースメーカーのカタログをご参照ください。

- (3) コレクタアセンブリが確実に装着されているか確認してください。確実に装着されていない場合は コレクタアセンブリを右に回し、確実に装着してください。
 (図4-2)



図4-2

(4) 締結作業を行わない時の圧縮空気の消費をなくす為、圧縮空気の供給を簡単に停止させるOSバルブが付いています。

<使用方法>

- ① 圧縮空気を供給する。(OSバルブを開く)(図4-3)
- ② 圧縮空気の供給を止める。(OSバルブを閉じる)(図4-4)

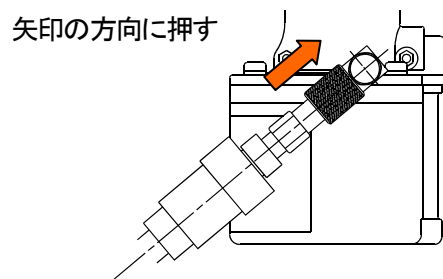


図4-3

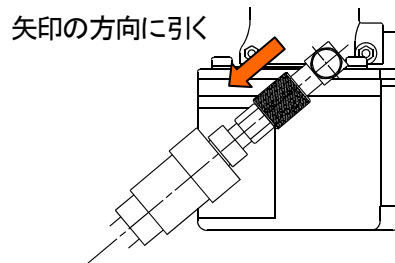


図4-4

5. 使用上の注意事項

(1) 使用空気圧力

使用空気圧力は、0.5～0.6 MPa にてご使用ください。

使用空気圧力を超えて使用した場合、本機が破損し事故や傷害を負う恐れがあります。また、使用空気圧力以下の場合にはリベットを締結できない場合があります。

適正な空気圧力へ調整する為にレギュレータを使用してください。(P.6)

(2) エアフィルタの使用

圧縮空気中に水分やゴミが含まれるとリベットツールの寿命に影響します。エアフィルタを使用してください。

(P.6)

(3) ノーズピース、ジョープッシャ

使用リベットに適合したノーズピースを使用してください。(P.4 表2-2)

適合しない物を使用すると、正常に締結できない場合があります。

※交換方法については、P.11 及びP.12をご参照ください。

(4) 油圧オイル

指定の油圧オイルを使用してください。

油圧オイルは表5-1の中から選んで使用してください。これ以外のオイルは故障の原因になります。

(表5-1) 指定の油圧オイル

会 社 名	品 名
出光興産	ダフニーハイドロリックフルイド 68
エクソンモービル	モービル DTE 26
	テレソ 68
コスモ石油	コスモオルパス 68
新日本石油	FBK RO68
昭和シェル石油	シェルテラスオイル C68

(5) マンドレルの廃棄

コレクタ内に回収されたマンドレルは収容能力内(P.10 表6-1参照)で廃棄してください。

収容能力を超えて締結した場合、締結作業が継続できないだけでなく、MCSの破損やマンドレルの詰まりが生じる恐れがあります。

(6) コレクタの扱いについて

コレクタボディはポリカーボネート製です、有機溶剤をつけないでください。有機溶剤をつけると変質、破損をまねく恐れがあります。

洗浄する場合は中性洗剤を使用してください。

6. 使用方法

6-1 締結作業

締結作業は コレクタアセンブリを装着して行ってください。
(P.6 4 (3)項参照)

- (1) ノーズピースにマンドレルを差し込みリベットを装着した後、
母材下穴にリベットのボディを挿入してください。

(図6-1)

〔リベットは、MCS によりノーズピースに吸着しま
す。〕

または、リベットのボディを母材下穴に挿入してから、リベ
ットツールを持っていきノーズピースにマンドレルを差し
込んでください。

(図6-2)

- (2) リベットツールを母材に対し垂直に押しあて、締結される母
材同士、リベットのフランジ及びノーズピースの各々が密
着した状態にて、トリガを引いてください。
マンドレルが破断し、リベットが締結されます。

(図6-3)

- (3) リベットツールを母材から離れた後、トリガを放してください。
コレクタ内に破断したマンドレルが回収されます。

(図6-4)

(注) コレクタ内に回収されたマンドレルは、コレクタの収容能
力内で廃棄してください。

(P.10 参照)

- (4) マンドレルの回収を確認した後、次の締結に移ってください。

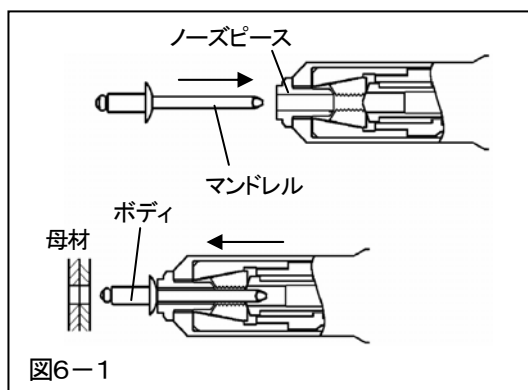


図6-1

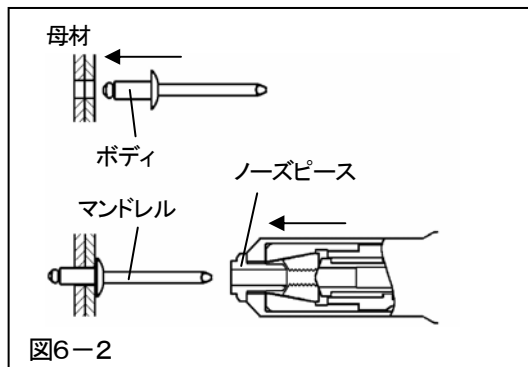


図6-2

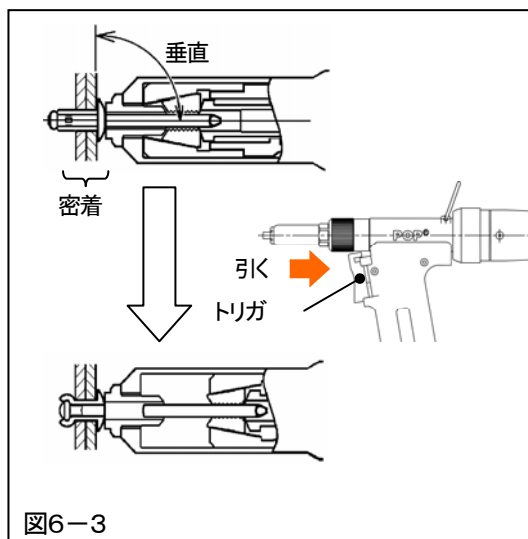


図6-3

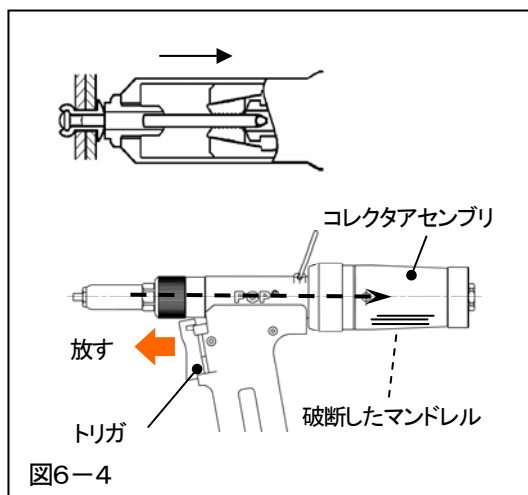


図6-4

※ リベットの選定、母材下穴径の設定等はポップリベットカタログをご参照ください。

6-2 マンドレルの廃棄

リベットの締結作業(6-1項参照)でコレクタ内に回収されたマンドレルは、コレクタの収容能力内で廃棄してください。(表6-1)

(表6-1)コレクタの収容能力

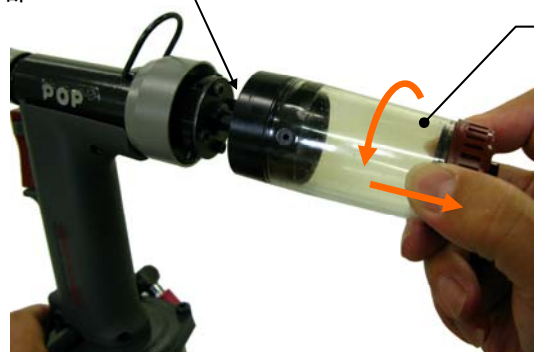
リベット呼び径	マンドレル径	収容能力
φ2.0	φ1.1	約400本
φ2.4	φ1.4 / φ1.5	約300本
φ3.0 / φ3.2	φ1.6 / φ1.8 / φ1.9	約150本
	φ2.2	約110本
φ4.0	φ2.2 / φ2.3 / φ2.4	約90本

<使用方法>

コレクタアセンブリを左に回すと取り外すことができます。開口部よりマンドレルを廃棄して下さい。(図6-5)

リベット締結時は、コレクタアセンブリを右にまわし、確実に装着して下さい。(図6-6)

開口部



コレクタアセンブリ

OSバルブが開いた状態でも コレクタアセンブリを外すと マンドレル回収エアは自動的に停止します。

図6-5



OSバルブが開いた状態で コレクタアセンブリを取付けると マンドレル回収エアは自動的に開始されます。

図6-6

7. 保守・点検

(表7-1)

No	項目	目的
7-1	ジョー等の先端部部品の清掃・グリスアップ	・金属粉の除去、ジョーの滑り及び噛み込みの防止 ・ジョー、ジョーケースの早期摩耗防止
7-2	ノーズピースの交換	・損傷による交換 ・使用リベット変更の為の交換
7-3	ジョープッシャの交換	・使用リベット変更の為の交換 ・損傷による交換
7-4	ジョーの交換	・摩耗による交換
7-5	ジョープッシャスプリングの交換	・ヘタリ、破損による交換
7-6	エジェクタアセンブリの交換	・使用リベット変更の為の交換 ・エジェクタアセンブリが摩耗し、MCS が機能低下した場合の交換
7-7	油圧オイルの交換	・ストローク復帰

7-1. ジョー等先端部品の清掃・グリスアップ

約 5,000 本締結を目安にジョー等の先端部品の掃除・グリスアップを行ってください。

数千本締結すると金属粉が先端部に付着し、動きが悪くなったりジョーが滑ったりします。この状態で作業を続けると、ジョーの寿命が短くなります。

また、ジョー部の潤滑不良の場合、噛み込みの発生やジョー、ジョーケースの早期摩耗の原因になります。

- (1) カプラを分離する等により圧縮空気の供給を止めて下さい。
- (2) ノーズハウジングナットを手で回しノーズハウジングを外します。
- (3) ジョーケースロックを手で解除し、ジョーケースをプリングヘッドから外します。(図7-1)
- (4) この時、外れてくるパーツを(図7-2)に示します。これらのパーツ及びノーズハウジング・プリングヘッドの内部をブラシなどを使って、灯油等で洗浄・掃除します。

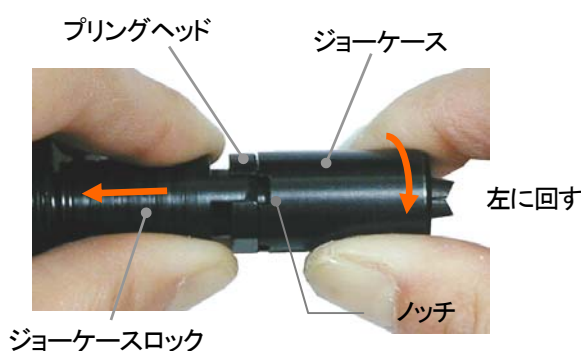


図7-1

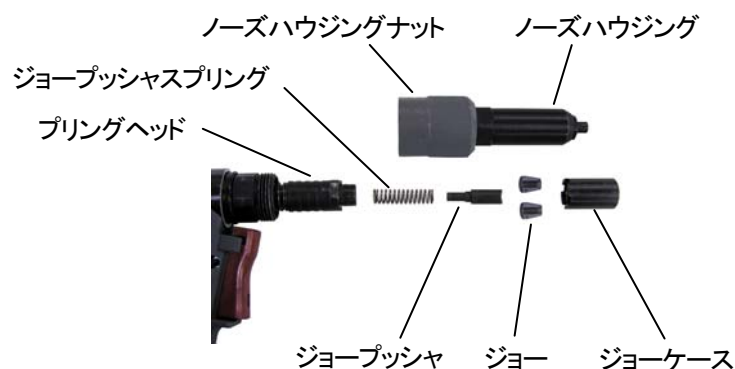


図7-2

- (5) ジョーケースの内側(ジョーと接する面)にグリスを十分に塗布して組み付けてください。(図7-3参照)
グリスは二硫化モリブデン系グリスの使用を推奨します。
- (6) ジョーケースは手で回らなくなるまで、締め込み 1 ノッチ(図7-1参照)戻してください。
- (7) ノーズハウジングのノーズハウジングナットを手で回し、締め込んでください。

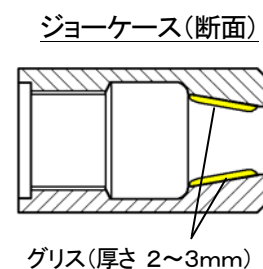


図7-3

7-2. ノーズピースの交換

ノズピースが損傷した場合は、新しいノズピースと交換してください。
また、使用リベットを変更する場合は指定のノズピース(P.4 表2-2)に交換してください。

<手順>

(1)レンチ及びスパナでノズピースをノズハウジングから取り外してください。(図7-4)



図7-4

(2)ノズハウジングに指定のノズピースをしっかりと締め込んでください。

7-3. ジョープツシャの交換

ジョープツシャが損傷した場合は、新しいジョープツシャと交換してください。

また、使用リベットを変更する場合は指定のジョープツシャ(P. 4 表2-2)に交換してください。

<手順>

(1)7-1(P.11)の要領でジョープツシャを取り出し交換してください。

7-4. ジョーの交換

ジョーが損傷した場合、及びジョーの清掃をしてもすぐに滑るような場合(歯部の摩耗)、新しいジョーと交換してください。

<手順>

(1)7-1(P.11)の要領でジョーを取り出し交換してください。

(2)組み付ける前に、先端部品の清掃・グリスアップを実施してください。(P. 11 7-1参照)

7-5. ジョープツシャスプリングの交換

ジョープツシャスプリングの長さが30mm以下(新品33mm)になった場合や、破断した場合には新しいスプリングと交換してください。

<手順>

(1)7-1(P. 11)の要領でジョープツシャスプリングを取り出し交換してください。

7-6. エジェクタアセンブリの交換

エジェクタアセンブリが摩耗し、破断したマンドレルが回収されなくなったり吸引力が低下した場合は、エジェクタアセンブリを交換してください。

また、使用リベットを変更する場合は指定のエジェクタ(P. 4 表2-2)に交換してください。

(注) 交換する前に次の事項を確認し、該当時は各々処置を行ってください。(P.16参照)

- ① 供給空気圧力が不足していないか。
- ② コレクタアセンブリ内に破断したマンドレルがたまりすぎているか。
- ③ ジョープッシャ内にマンドレル他がつまっていないか。

処置後、吸引力が弱い場合はエジェクタを交換してください。

<手順>

(1) カプラを分離する等により、圧縮空気の供給を止めてください。

(2) コレクタアセンブリを外してください。コレクタアセンブリを手で左にまわして外します。

(図7-5)

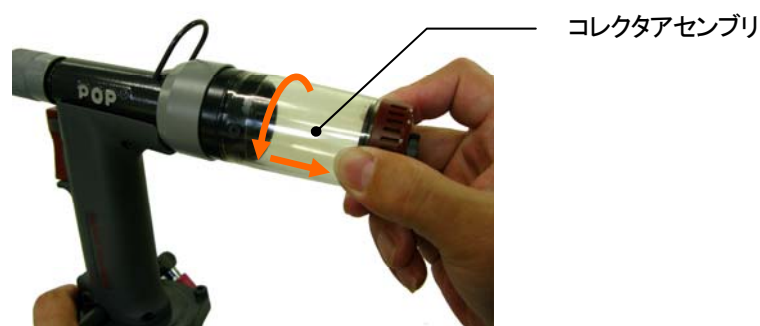


図7-5

(3) キャップボルトを 2.5mm 六角レンチで外し、エンドキャッププレートを外してください。(図7-6)

エンドキャップを モンキレンチで緩め、エンドキャップを外してください。



図7-6



図7-7

(4) リタンスプリングを手で引き抜いてください。(図7-8)

エジェクタアセンブリを手で引き抜いてください。(図7-9)



図7-8



図7-9

(5)新しいエジェクタアセンブリと交換してください。交換時グリスを塗布し組付けてください。

(図7-10)

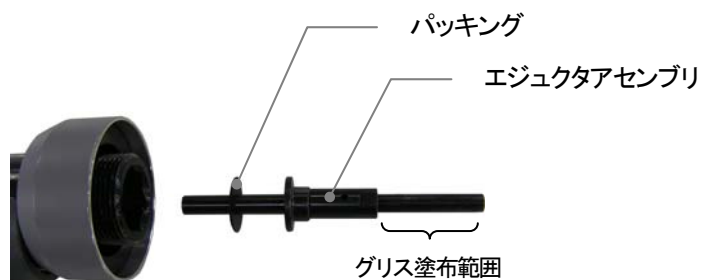


図7-10

7-7. コレクタサイレンサの清掃

コレクタサイレンサが目詰まりし、破断したマンドレルが回収されなくなったり 吸引力が低下した場合は、清掃を実施してください。

<手順>

(1)コレクタエンドナットをスパナで外し、コレクタエンドキャップを手で取り外してください。

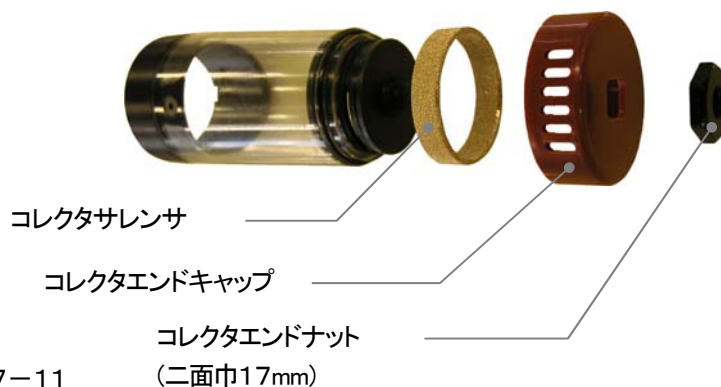


図7-11

(2)コレクタエンドキャップを外すとコレクタサイレンサが見えますので 手で外し、エアガン等でエアを吹付け 清掃してください。洗浄する場合は、薄めた中性洗剤で洗い、しっかり乾燥させてから使用してください。

(3)コレクタエンド溝部も エアガン等でエアを吹付け 清掃してください。(図7-12)

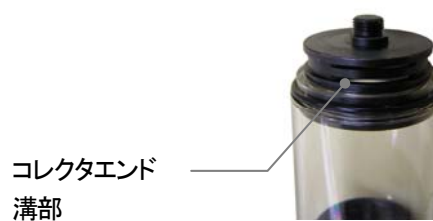


図7-12

(4)清掃が完了しましたら、分解の逆順で組立ててください。

コレクタエンドキャップの挿入時、コレクタエンドナットの締付け時、ドライバ等でコレクタエンドを 押上げておくと組付け易くなります。

(図7-13)



図7-13

7-8. 油圧オイルの交換

油圧オイルが減少しストローク不足になった場合(1回のトリガ操作で、ポップリベットが締結できなくなった場合)は、次の手順で油圧オイルを交換してください。

油圧オイルの交換をしても、すぐストローク不足になる場合は、シールの摩耗が原因です。修理に出してください。

<手順>

(1)カプラを分離する等により、圧縮空気の供給を止めてください。

(2)コレクタ、及びノーズハウジングを外して下さい。

(3)4mm 六角レンチでキャップボルト(4本)を外してください。(図7-9)

(4)チャンバを上にして垂直に立て、チャンバを上方に引き抜いてください。次に、エアピストンアセンブリを上方に引き抜いてください。(図7-10)

(図7-10)

スリーブ内に入っている油圧オイルを廃棄してください。



図7-9

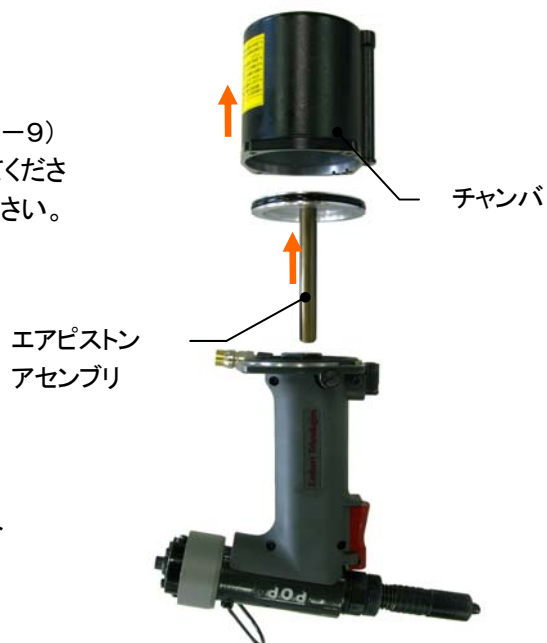


図7-10

(5)スリーブ内に指定のオイル(P.8 表5-1)を注入してください。

油面がバックアップリング面になるまで注入してください。(図7-11)

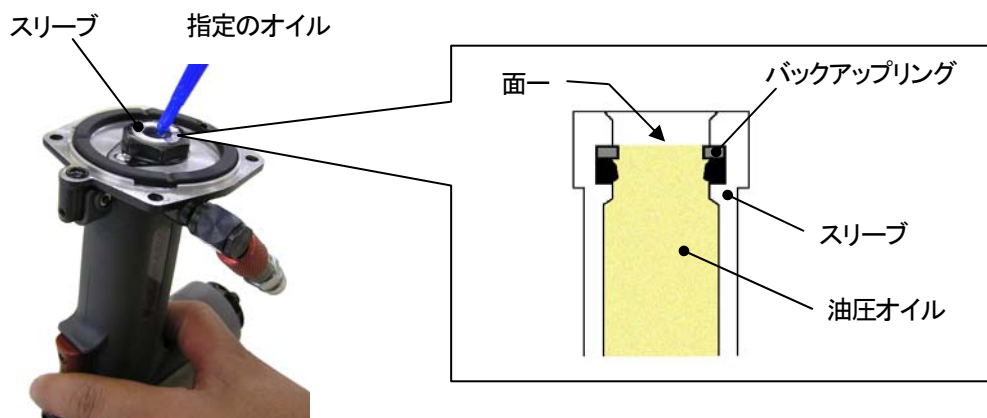


図7-11

- (6) マイナスドライバでフィルスクリュを約3mm 緩め、エアピストンアセンブリを約半ストローク押し込み保持します。フィルスクリュ部から汚れた油圧オイルがにじみ出てきますので、この油圧オイルが出なくなるまで、保持してください。(図7-12)
- (7) フィルスクリュを仮締めし、エアピストンアセンブリを引き抜き、再度油圧オイルを(5)の要領で注入して下さい。
- (8) エアピストンアセンブリを押し込み、手で5~6回ピストン運動させた後、再度エアピストンアセンブリを引き抜き、油面を確認してください。(図7-13)
- 油面が下がっている、または空気が混入しているような場合は(7)及び(8)を繰り返してください。



図7-12

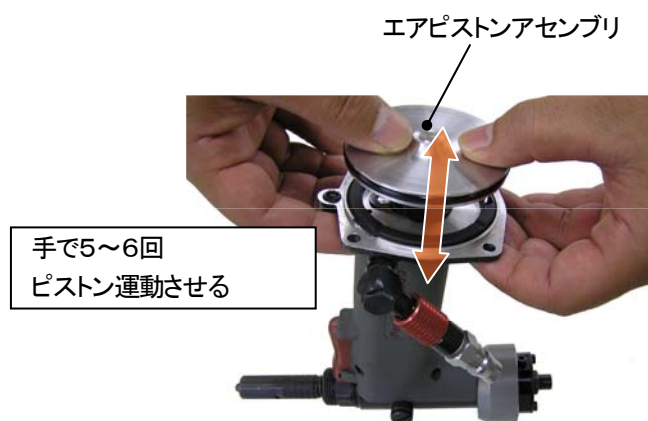


図7-13

- (9) 油圧オイルの注入が完了した後、エアピストンアセンブリとチャンバを組み付けます。組み付ける前に、チャンバの内側にグリスを塗付してください。組み付けは分解と逆の手順で行ってください。
- (10) マイナスドライバでフィルスクリュを緩め、余分な油圧オイルと空気(気泡)を除去してください。油圧オイルが出なくなるまで放置した後、フィルスクリュを締め付けてください。(図7-14)



図7-14



フィルスクリュの緩め・締め付けは、大型ドライバで行ってください。ドライバ先端部の幅・厚さが不十分ですと フィルスクリュの締付不足(オイル洩れ)・破損につながります。

- (11) 最後にノーズハウジング、コレクタを組み付けてください。

※ 分解・組立時に油圧オイル内、及びチャンバ内部にごみや金属粉等が入らないように注意してください。

8. トラブルシューティング

(本内容の確認をしても直らない場合は、販売店または当社へ修理を依頼してください。)

現象	要因	処置
リベットがノズピースに入らない。 または、締結後マンドレルが排出できない。	1. 部品の不適合 ノズピースが使用リベットに適合していない。	使用リベットに適合したノズピースに交換してください。(P.4, P.12)
	2. 部品の緩み ノズピース、ノズハウジング、ジョーケースが緩んでいる。	スパナにて、しっかりと締め付けてください。
	3. 部品の損傷 ジョー、ノズピース(ジョーとの接触部)、ジョーブッシャまたはジョーブッシャスプリングが損傷している。	損傷部品を新しい物と交換してください。(P.12)
	4. ノズハウジング内の汚れ ノズハウジング内に金属粉等が溜まりジョーの開き不良となっている。	ノズハウジング、ジョー等の掃除をしてください。(P.11)
	5. ジョーとジョーケースの潤滑不良 ジョーとジョーケースの潤滑不良により噛み込み状態となっている。	ジョー等先端部品の掃除・グリスアップを行ってください。(P.11)
	6. 油圧オイル量過剰 油圧オイルの交換後、余分な油圧オイル及び、空気の除去が不十分。	フィルスクリュを緩め、余分な油圧オイル及び空気の除去を行ってください。(P.15)
	7. ジョーブッシャが使用リベットに適合していない。	使用リベットに適合したジョーブッシャに交換してください。(P.4, P.11, P.12)
	8. ジョーブッシャ内のつまり ジョーブッシャ内にマンドレル他がつまっている。	ジョーブッシャを外し、つまっている物を除去してください。(P.11, 12)
MCSでマンドレルが回収されない。 (吸引力が弱い)	1. 供給空気圧力の不足	供給空気圧力の調整をしてください。(P.6)
	2. コレクタアセンブリ内にマンドレルがたまりすぎている	コレクタアセンブリ内のマンドレルを廃棄してください。(P.10)
	3. コレクタサイレンサが目詰まりしている。	コレクタサイレンサを清掃してください。(P.14)
	4. ジョーブッシャ、マンドレルガイドが使用リベットに適合していない。	使用リベットに適合したジョーブッシャに交換してください。(P.4, P.11, P.12)
	5. ジョーブッシャ内にマンドレル他がつまっている	ジョーブッシャを外し、つまっている物を除去してください。(P.11, P.12)
	6. エジェクタの摩耗	エジェクタを交換してください。(P.13, P.14)
一度のトリガ操作でリベットが締結できない。	1. 部品の不適合 ノズピースが使用リベットに適合していない。	使用リベットに適合したノズピースに交換してください。(P.4, P.12)
	2. 供給空気圧力の不足	供給空気圧力の調整をしてください。(P.6)
	3. ジョーの滑り ジョーの歯に金属粉のつまり、または歯の摩耗により、マンドレルをつかまず滑っている。	ジョーの掃除をしてください。 掃除をしても直らない場合は、ジョーを新しい物と交換してください。(P.11, 12)
	4. ストローク不足 油圧オイルの不足または空気の混入により、ストロークが不足している。	油圧オイルの交換を行ってください。(P.15, P.16)
	5. ジョーケースの破損	ジョーケースを交換してください。(P.11)

9. オプション

9-1. PRS1600-101 / フロントエンド エクステンション キット)

ノーズハウジングを +50mm 延長するためのキットです。

No.	部品番号	品名	員数
1	PRG402-8A	ジョー	1 セット (2)
2	PRS1600-01	ジョーケース	1
3	PRS1600-68	ジョープッシャ	1
4	SPG5135	ジョープッシャ スプリング	1
5	PRS1600-03	ジョーケース ロック	1
6	PRS1600-98	プリングヘッド エクステンション	1
7	PRS1600-08	スプリング	1
8	PRS1600-99	プリングヘッド ジョイント	1
9	PRS1600-97	ノーズハウジング	1
10	OR18-190 (1A)	O-リング	1
11	PRS1600-05	ノーズハウジング ナット	1
12	PRS1600-100	ジョープッシャー (3サイズ用)	1

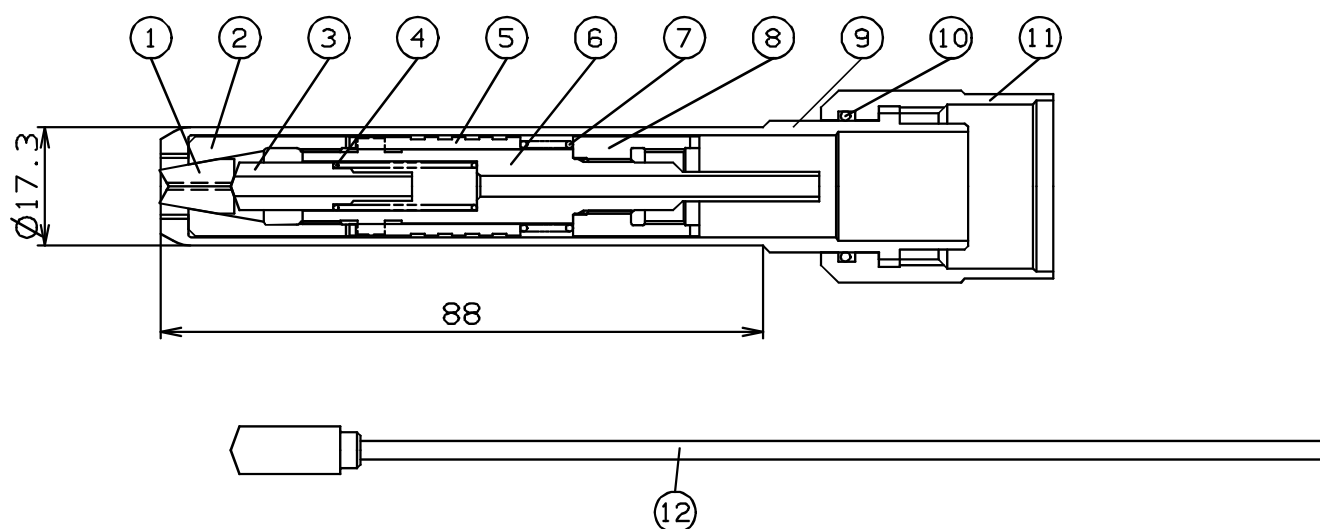


図9-1

9-2. PRS1600-104 / デフレクタ キット

MCS を必要としない場合 コレクタアセンブリの代わりに取付け マンドレル飛出しを防止します。

No.	部品番号	品名	員数
1	PRS1600-94	デフレクタ アダプタ	1
2	PRG510-56	デフレクタ	1
3	S9 (1A)	O-リング	1
4	AS014 (1A)	O-リング	1

9-3. PRS1600-105 / シールキット

分解修理時に必要な使用頻度の高いO-リングを セットにしました。

このシールキットで ほとんど修理が 対応出来ます。

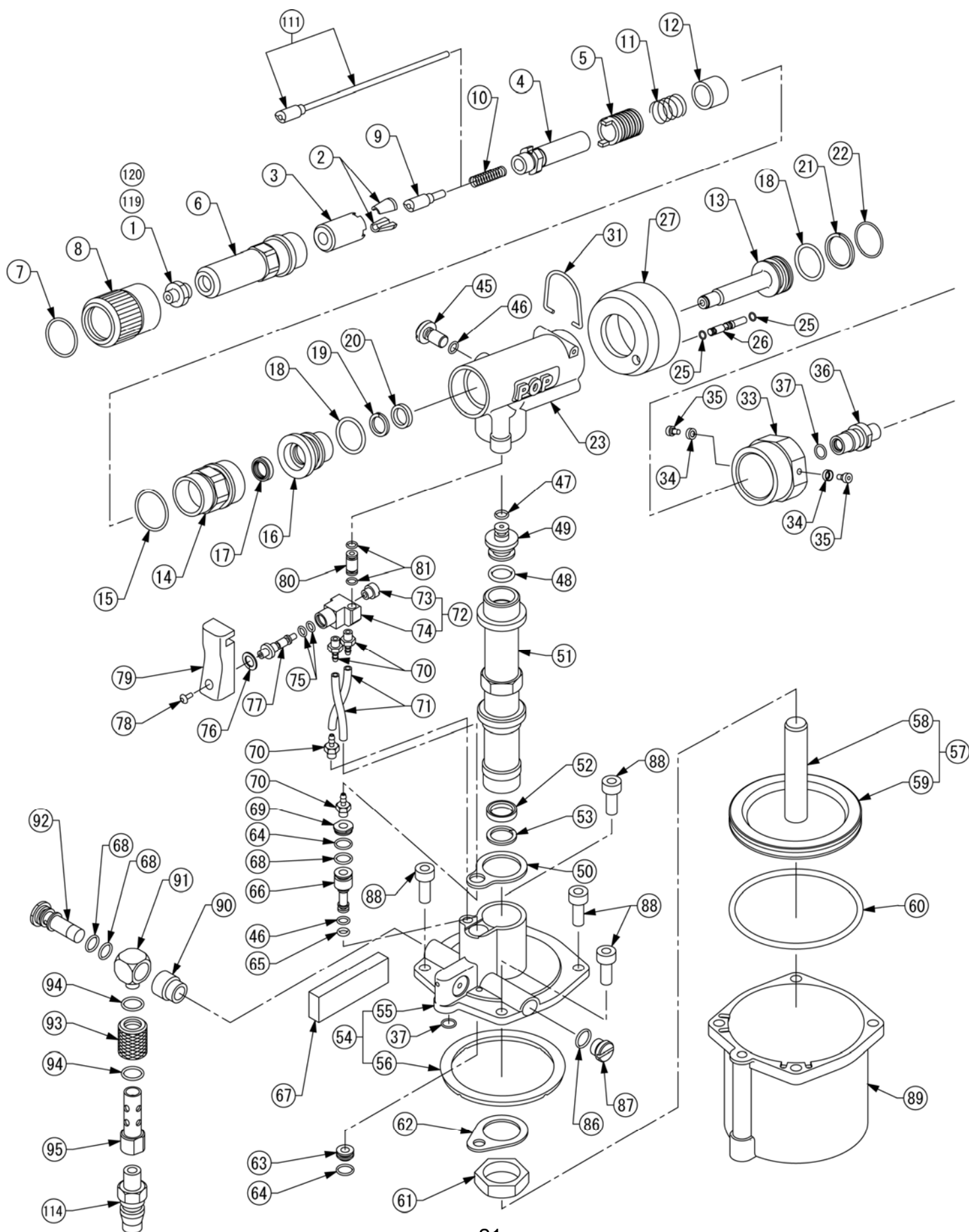
No.	部品番号	品名	員数
1	SER9	スクレーパ	1
2	P16 (U5)	O-リング	2
3	T2P9	バックアップリング	1
4	PS9	ペンタシール	1
5	T2P16	バックアップリング	1
6	1017 (1A)	O-リング	1
7	OR07-25 (1A)	O-リング	2
8	S6 (1A)	O-リング	2
9	P4 (1B)	O-リング	2
10	PS11.2	ペンタシール	1
11	T2P11.2	バックアップリング	1
12	S7 (1A)	O-リング	3
13	S11.2 (1A)	O-リング	2

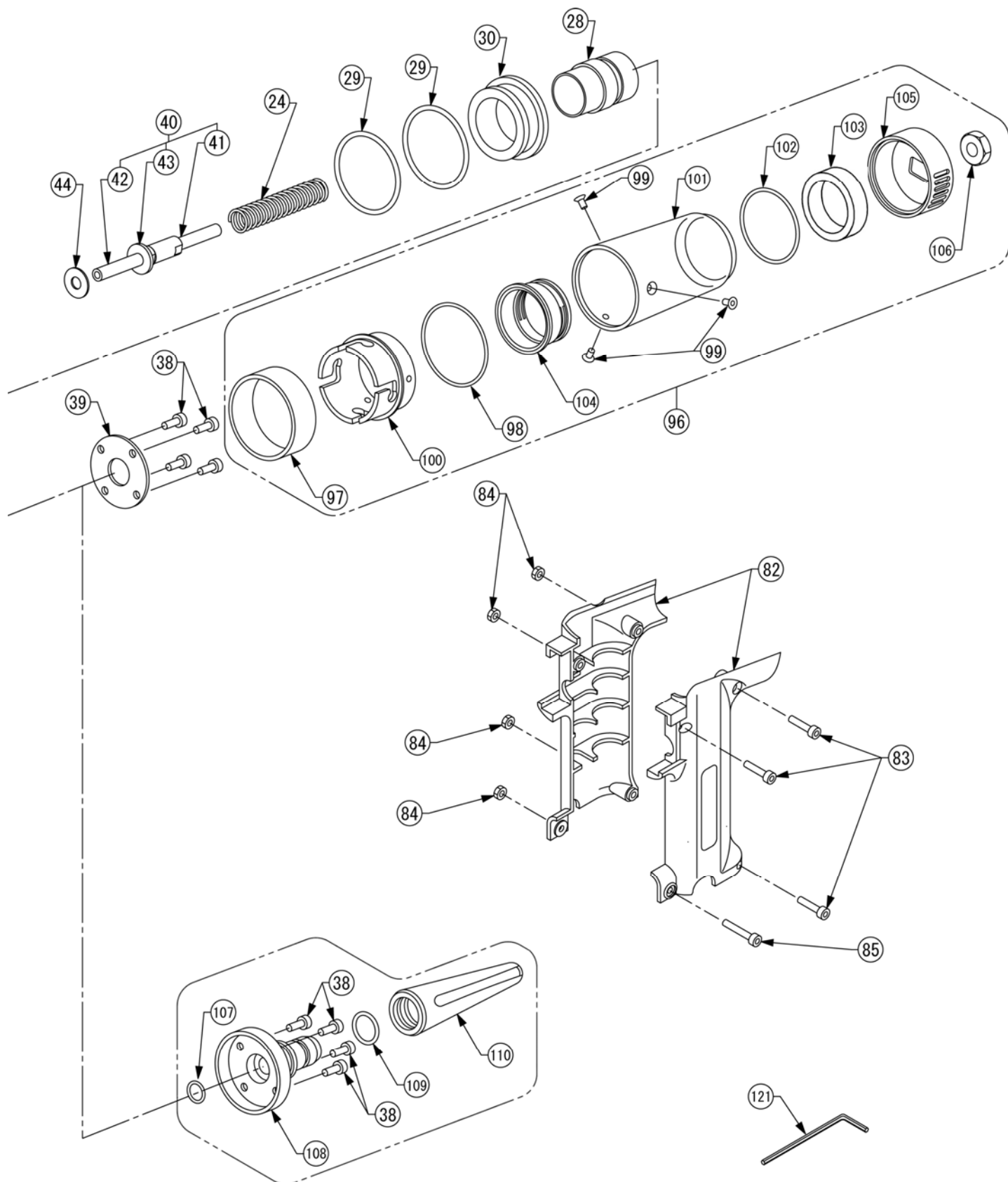
10. 部品リスト

ProSet1600A

No.	部品番号	品名	員数	No.	部品番号	品名	員数
1	PRN414	ノースピース	1	60	C0630G (1A)	O-リング C0630G(1A)	1
2	PRG402-8A	ジョー	1セット(2)	61	PRS1600-33	スリーブ ロック ナット	1
3	PRS1600-01	ジョーケース	1	62	PRS1600-34	ボトム プレート	1
4	PRS1600-02	プリングヘッド	1	63	PRS1600-35	J ハルブ キャップ	1
5	PRS1600-03	ジョーケースロック	1	64	SS075 (1A)	O-リング SS075(1A)	2
6	PRS1600-04	ノースハウジング	1	65	S4 (1A)	O-リング S4(1A)	1
7	OR18-190 (1A)	O-リング OR18-190(1A)	1	66	PRS1600-36	J ハルブ ロット	1
8	PRS1600-05	ノースハウジングナット	1	67	PRS1600-37	EXT サイレンサ	1
9	PRS1600-68	ジョーブッシャ	1	68	S7 (1A)	O-リング S7(1A)	3
10	SPG5135	ジョーブッシャスプリング	1	69	PRS1600-38	ハルブ ストップ	1
11	PRS1600-08	スプリング	1	70	LC0535-M5	フィッティング LC0535-M5	4
12	PRS1600-09	スプリングレシーバ	1	71	PRS1600-80	エア チューブ	2
13	PRS1600-10	ハイドロリックピストン	1	72	PRS1600-39	S.V ケースアセンブリ	1
14	PRS1600-11	ハウジングアダプタ	1	73	PRS1600-40	S.V エント	1
15	1020 (1A)	O-リング 1020(1A)	1	74	PRS1600-41	S.V ケース	1
16	PRS1600-12	ロットシールケース	1	75	S3 (1A)	O-リング S3(1A)	2
17	SER9	スクレーパ SER9	1	76	RTW-9	リテイニング リング RTW-9	1
18	P16-U565	O-リング P16(U)	2	77	PRS1600-42	S.V ロット	1
19	T2P9	バックアップリング T2P9	1	78	BHCS-M3-6	キャップホルト BHCS-M3-6	1
20	PS9	ペンタシール PS9	1	79	PRS1600-43	トリカ	1
21	T2P16	バックアップリング T2P16	1	80	PRS1600-44	コネクタチューブ	1
22	1017 (1A)	O-リング 1017(1A)	1	81	SS040 (1A)	O-リング SS040(1A)	2
23	PRS1600-13A	ハンドルアッパ	1	82	PRS1600-45A	ハンドル R.L	1セット(2)
24	PRS1600-14	リタン スプリング	1	83	SHCS-M3-10	キャップホルト SHCS-M3-10	3
25	OR07-25 (1A)	O-リング OR07-25(1A)	2	84	HNT-M3	六角ナット HNT-M3	4
26	PRS1600-71	MCS ハルブロット	1	85	SHCS-M3-14	キャップホルト SHCS-M3-14	1
27	PRS1600-72	MCS キャップ	1	86	SS050 (1A)	O-リング SS050(1A)	1
28	PRS1600-73	エントキャップ アダプタ	1	87	PRS1600-46	プラグ	1
29	P36 (HS50)	O-リング P36(HS50)	2	88	SHCS-M5-12	キャップホルト SHCS-M5-12	4
30	PRS1600-74	スライダ	1	89	PRS1600-26	チャンバ	1
31	DPN239-181	フック	1	90	PRS1600-47A	R ジョイント スペーサ	1
33	PRS1600-75	エントキャップ	1	91	PRS1600-48A	R ジョイント	1
34	PRS1600-76	カラー	2	92	PRS1600-49A	R ジョイント アダプタ	1
35	PRS1600-77	カラースクリュ	2	93	PRS1600-50	O S スライダ	1
36	PRS1600-78	エジェクタ カイト	1	94	S11.2 (1A)	O-リング S11.2(1A)	2
37	S6 (1A)	O-リング S6(1A)	2	95	PRS1600-51 NPT	O S ジョイント	1
38	SHCS-M3-6	キャップホルト SHCS-M3-6	4	96	PRS1600-81	コレクタ アセンブリ	1
39	PRS1600-79	エントキャッププレート	1	97	PRS1600-82	コレクタ ロック カラー	1
40	PRS1600-16-5	エジェクタ アセンブリ	1	98	OR12-368 (1A)	O-リング OR12-368(1A)	1
41	PRS1600-17-5	エジェクタ ノズル	1	99	FHCS-M3-5	平頭ホルト FHCS-M3-5	3
42	PRS1600-18-5	エジェクタ ホディ	1	100	PRS1600-83	コレクタ ロック	1
43	PRS1600-29	エジェクタ ロック	1	101	PRS1600-84	コレクタ ホディ	1
44	PRS1600-66	バックキング	1	102	OR16-351 (1A)	O-リング OR16-351(1A)	1
45	PRS1600-30	フィル スクリュ	1	103	PRS1600-85	コレクタ サイレンサ	1
46	P4 (1B)	O-リング P4(1B)	2	104	PRS1600-86	コレクタ エント	1
47	P5 (1B)	O-リング P5(1B)	1	105	PRS1600-87	コレクタ エント キャップ	1
48	P10A (1B)	O-リング P10A(1B)	1	106	PRS1600-88	コレクタ エント ナット	1
49	PRS1600-19	スリーブ アッパ	1	114	PRS1600-52	ニップル	1
50	PRS1600-31	アッパ プレート	1	付属品			
51	PRS1600-32	スリーブ ロア	1	111	PRS1600-69	ジョーブッシャアセンブリ	1
52	PS11.2	ペンタシール PS11.2	1	112	PRS1600-70	ジョーブッシャヘッド	1
53	T2P11.2	バックアップリング T2P11.2	1	113	SSP2719-100M3	ジョーブッシャパイプ	1
54	PRS1600-20A	ハンドル ロア アセンブリ	1	119	PRN314	ノースピース	1
55	PRS1600-21A	ハンドル ロア	1	120	PRN514	ノースピース	1
56	PRS1600-22	ハンパ	1		PRM530-48	六角レンチ 4mm	1
57	PRS1600-23	エアピストン アセンブリ	1			取扱説明書	1
58	PRS1600-24	ラム	1				
59	PRS1600-25	エアピストン	1				

11. 分解图





P.18 オプションを参照ください。

ProSet1600A 修理依頼書



本修理依頼書を修理品に添付の上、
発送ください。

*の付いている項目は、ご記入必須事項です。

お名前			
会社名/部署名			
ご住所			
TEL/FAX/E-Mail	* TEL:	FAX:	E-Mail:
ご購入先	<input type="checkbox"/> 直取 <input type="checkbox"/> 商社 商社名: _____		
ご購入日	____年 ____月	*機種	*シリアル No.
【御社の使用条件についてご記入ください】			
*リベットサイズ/品名	<input type="checkbox"/> 3サイズ <input type="checkbox"/> 4サイズ <input type="checkbox"/> 5サイズ 品名: _____		
*母材条件	板厚: _____mm 下穴径: ϕ _____mm <input type="checkbox"/> 金属 <input type="checkbox"/> 樹脂 <input type="checkbox"/> その他		
*使用本数	_____本/日 _____本/月		
*使用エア圧	_____MPa	エアフィルタ	<input type="checkbox"/> 有 <input type="checkbox"/> 無
【故障(不良)の内容についてご記入ください】			
リベットがかしまらない	<input type="checkbox"/> ストロークしない <input type="checkbox"/> ストロークするが かしまらない <input type="checkbox"/> 途中までしか かしまらない <input type="checkbox"/> リベットが 装着できない		
オイルもれ・エアもれ	<input type="checkbox"/> ツール上部からオイルもれ <input type="checkbox"/> ツール下部からオイルもれ <input type="checkbox"/> ツール上部からエアもれ <input type="checkbox"/> ツール下部からエアもれ		
MCS (マントレルコレクタシステム)	<input type="checkbox"/> 時々 回収されない <input type="checkbox"/> まったく回収されない <input type="checkbox"/> コレクタアセンブリを装着しても 回収エアが開始されない <input type="checkbox"/> コレクタアセンブリを外しても 回収エアが止まらない		
その他			
【希望される修理内容についてご記入ください】			
<input type="checkbox"/> オーバーホール(メンテナンスキット交換) <input type="checkbox"/> 故障箇所の修理 <input type="checkbox"/> その他 _____			
<input type="checkbox"/> 不足部品取付け不要 <input type="checkbox"/> 不足部品取付け要 <input type="checkbox"/> ノズピース <input type="checkbox"/> ノズハウジング <input type="checkbox"/> コレクタ <input type="checkbox"/> その他 _____			
<input type="checkbox"/> 不適正部品交換不要 <input type="checkbox"/> 不適正部品交換要			
【ご意見・ご要望】			

ポプリバット・ファスナー株式会社

■本 社	／東京都千代田区紀尾井町3-6(紀尾井町パークビル3F)	〒102-0094	Tel 03-3265-7291
■営業部門			
栃木営業所	／栃木県宇都宮市東部郷6-1-7(ビッグ・ビー東部郷4F)	〒321-0953	Tel 028-637-5021 (代)
東京営業所	／東京都千代田区紀尾井町3-6(紀尾井町パークビル3F)	〒102-0094	Tel 03-3265-7291 (代)
豊橋営業所	／愛知県豊橋市野依町字細田	〒441-8540	Tel 0532-25-1126 (代)
大阪営業所	／大阪市中央区農人橋1-4-34(信金中央金庫ビル7F)	〒540-0011	Tel 06-6942-1521 (代)
広島営業所	／広島市東区光町1-10-19(日本生命広島光町ビル5F)	〒732-0052	Tel 082-568-5002 (代)
■工場 豊橋工場	／愛知県豊橋市野依町字細田	〒441-8540	Tel 0532-25-1126 (代)

●仕様は予告なく変更する場合がありますので、ご了承ください。

●無断転載禁止