

スタンダード・ナットサート用ハンド工具キット

試作用として使える、手軽なハンド工具キットです。

7488-2900

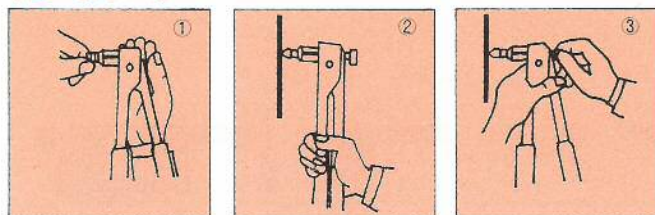


| サイズ | 共通部品 マンドレル | シンシート用 ノーズブッシュ | スタンダードNT用 ノーズブッシュ |
|-----|---------------|-------------------|----------------------|
| M3 | 8485-8828 | 8485-8806 | 廃止 |
| M4 | 8485-8829 | 8485-8805 | 8485-6805F |
| M5 | 8485-8830 | 8485-8801 | 8485-6801F |
| M6 | 8485-8831 | 8485-8802 | 8485-6802F |
| M8 | 8485-8832 | 8485-8803 | 8485-6803F |

スタンダード・ナットサート(M3~M6)のノーズ・キットを同梱しております。

全てのユーロサートにも対応しています。

〔使用方法〕

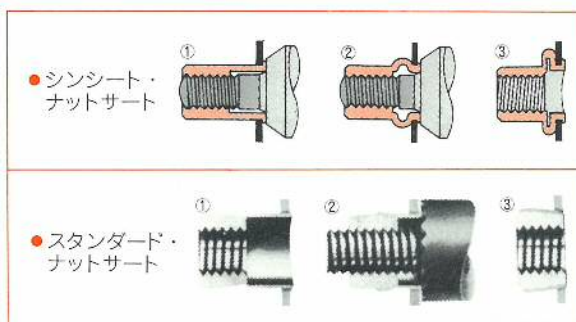


1) ハンド・ツールの柄を全開に広げた状態で工具先端ノーズにナットサートをねじ込み、下穴に挿入。

2) 開いた工具の柄を十分に締めつける。

3) 取付完了。工具上部のマンドレル・ノーズを左ネジ方向に回せば、工具はナットサートからはづれます。

(右の取付工程図参照下さい。)



アブデルック 株式会社

(ポップリベット・ファスナー株式会社 代理店)

〒224-0003 横浜市都筑区中川中央1-4-6 フォーレスト・センタービル 3F

TEL 045-532-6900 FAX 045-532-6909

<http://www.avdelook.co.jp>