

G4 取扱説明書



Hydro-Pneumatic Power Tool

Genesis G4 model

もくじ

1) 安全使用上の手引き	2-4
2) 工具寸法・仕様	5
3) 打鋌可能ファスナー	6
4) 工具構成部品	6
5) エアー供給	7
6) 操作方法・アクセサリ	8
7) ノーズアセンブリー	9-13
8) 工具・部品図面	14
9) サービス手順・キット	15-16
10) 工具分解修理	17-18
11) 給油について	19-20
12) 故障原因と処置方法	21

取扱説明書を読む前には、必ず、「工具安全使用上の手引き」項目をお読みください。なお、この説明書には、下記の区分があります。



警告：取扱いを誤った場合、使用者が死亡または重傷を負う可能性があります。



注意：取扱いを誤った場合、使用者が障害を負う可能性、または、物的損害の発生があります。



禁止：この表示は、してはいけない「禁止」内容です。

1) 安全使用上の手引き







この安全使用の手引きは、ジェネシス（G4） 工具についての使用上の注意事項を述べておりますので、工具の使用・修理・保管責任者の方は、必ずお読みの上、取扱い説明書の指示に従って正しくご使用ください。


また、分解・調整・修理の前には必ずこの取扱説明書を詳しくお読みください。


（工具のトレーニングについては、弊社にご相談いただければ幸いです。）


お読みになった後は、実際に使用される方がいつでも見られる場所に保管してください。



-  使用空気圧力は、0.5～0.7 MPa（5.0～7.0 気圧）にてご使用ください。
使用空気圧力を越えて使用した場合、工具が破損し事故や傷害を負う恐れがあります。
-  人に向かっての工具の使用・操作は絶対にしないでください。また、工具を前方及び後方からのぞかないでください。
リベット及び破断したステムが飛び出し、事故や傷害（失明等）を負う恐れがあります。
-  使用中は保護めがね（JIS T 8147 規格品）を着用してください。
リベット及び破断したステムが飛び出し、事故や傷害（失明等）を負う恐れがあります。
-  必ず損傷のないステムコレクターもしくはデフレクターを取り付けてご使用ください。
ステムコレクターもしくはデフレクターを取り外す時は、カプラーを分離する等により、必ず圧縮空気の供給を止めてください。ステムコレクターもしくはデフレクターを取り外した状態で圧縮空気を供給しないでください。
破断したステムが飛び出し、事故や傷害（失明等）を負う恐れがあります。
-  ご使用前に各部の損傷がないかを確認し、損傷があった場合は使用を止め修理に出してください。損傷のある状態で使用すると、事故や傷害を負う恐れがあります。
-  圧縮空気供給部の接続は確実に行ってください。
接続部のねじがあわなかったり、ねじの入りしろが不十分な場合、使用中にカプラー、ホース等が外れて事故や傷害を負う恐れがあります。


 この工具は、労働安全衛生法、及びその関連法規に従ってご使用ください。
正しい使用法や安全管理に関するご質問は、弊社までお願い致します。
この工具使用時に考えられる予防注意事項は、お客様が事前に、全作業員の方に充分にご説明・徹底ください。


 組立て部材を両手で扱う場合は、丈夫な手袋をはめ、指をリベットから離して作業してください。また、使用個所に鋭い平面や角のある場合は、作業手袋を着用ください。


 当工具の設計・使用目的以外には使わないでください。


前記に述べた法的・一般的な安全上の注意以外に、下記の点にご注意ください。


 **注意**









 工具の分解・調整・修理、ノーズアセンブリー交換・セット等の場合は、必ず、圧縮空気の供給を止めてください。圧縮空気が供給された状態で分解・調整等を行うと、部品の飛び出し、オイルの吹き出し、予期せぬ動き等により事故や傷害を負う恐れがあります。

 工具のブリード・ネジをしっかりと締め込んだ状態でご使用ください。
ブリード・ネジが緩んでいたり外れた状態で使用すると、オイルが吹き出し、事故や傷害を負う恐れがあります。

 完全なノーズアセンブリーをセットせずに使用しないでください。指をはさむ等、傷害を負う恐れがあります。

 弊社から供給・推薦された部品以外の使用は避けてください。また、お使いになるリベットに適合した部品を取り付けてご使用ください。十分な性能が発揮できないだけでなく、異常動作等により事故や傷害を負う恐れがあります。

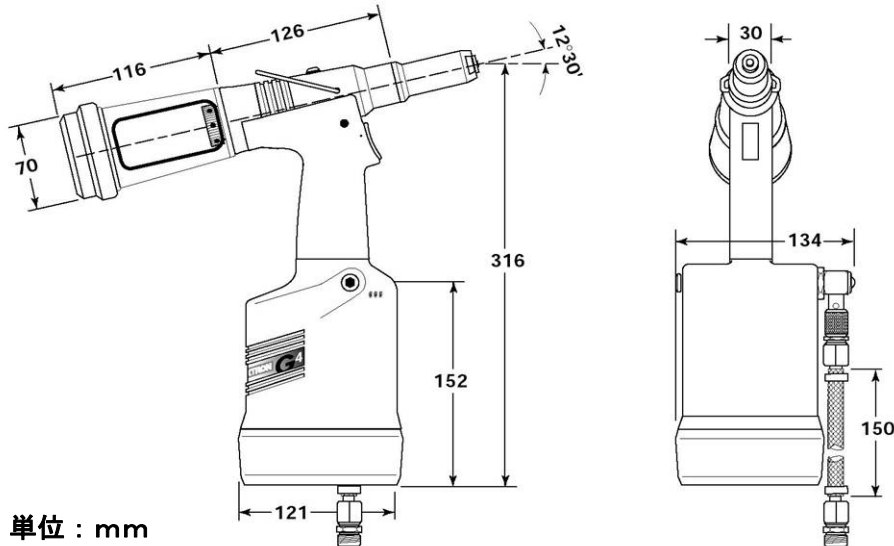
 当社に無断で工具を改造しないでください。異常動作等により事故や傷害を負う恐れがあります。

-  お客様独自の工具・部品の変更・修正による事故・故障につきましては、全てお客様の責任で処理下さい。当社メーカー・販売店は一切の責任を負いかねます。
-  工具は、常に安全な作業環境で使用・維持管理し、定期的に有能なる適任者によって、損耗の有無や機能検査を実施してください。また、その場合も取扱い説明書の指示に従い、充分注意して作業をしてください。保守知識、及び技術のない方が実施されますと十分な性能が発揮できないだけでなく、事故や傷害を負う恐れがあります。
-  工具の作動部分に、長い作業服、ネクタイ、長髪、手拭い・ウエス等がからみつかないように、注意ください。工具は常に、乾燥した清潔な状態で維持し、できるだけ良好なグリップ（把手が滑らない）を確保ください。
-  エアー排気口からの排気にご注意ください。エアー排気口から勢いよく霧状の空気が排気される場合がありますので、顔（特に目）を近づけないでください。また、排気により付近の物を汚す恐れがありますので、ご注意ください。
-  工具に元圧をつなぐ時に工具が空動作する場合があります。元圧をつなぐ時は工具からリベットを取り除いて下さい。装填されたリベットがかしまり怪我をする場合があります。
-  工具シリンダー部などのエアー排気口を塞いだり、カバーをつけて妨害しないようにし、エアーホースは常に良好なる状態を維持ください。
-  使用リベット、下穴、板厚の組合わせ、選定に際しては、弊社発行の技術データに従ってください。
-  工具をあちこちに移動させる場合は、トリガーやレバーを触らなようにしてください。突然、誤作動することがあり危険です。

2) 工具寸法・仕様

ジェネシスG4工具は、弊社及び市販のブラインドドリベットを高速で幅広い使用個所に取り付ける工具として開発されました。

ロット生産・大量流れ作業に適したコンパクトで軽量、環境に優しい最新技術のデザイン工具です。



単位：mm

工具にはステムキャッチャー（回収）ボトルが付属しています。

ノーズアセンブリ構成部品の詳細は別表を参照ください。(P. 9-13)

< ジェネシスG4 工具仕様 >

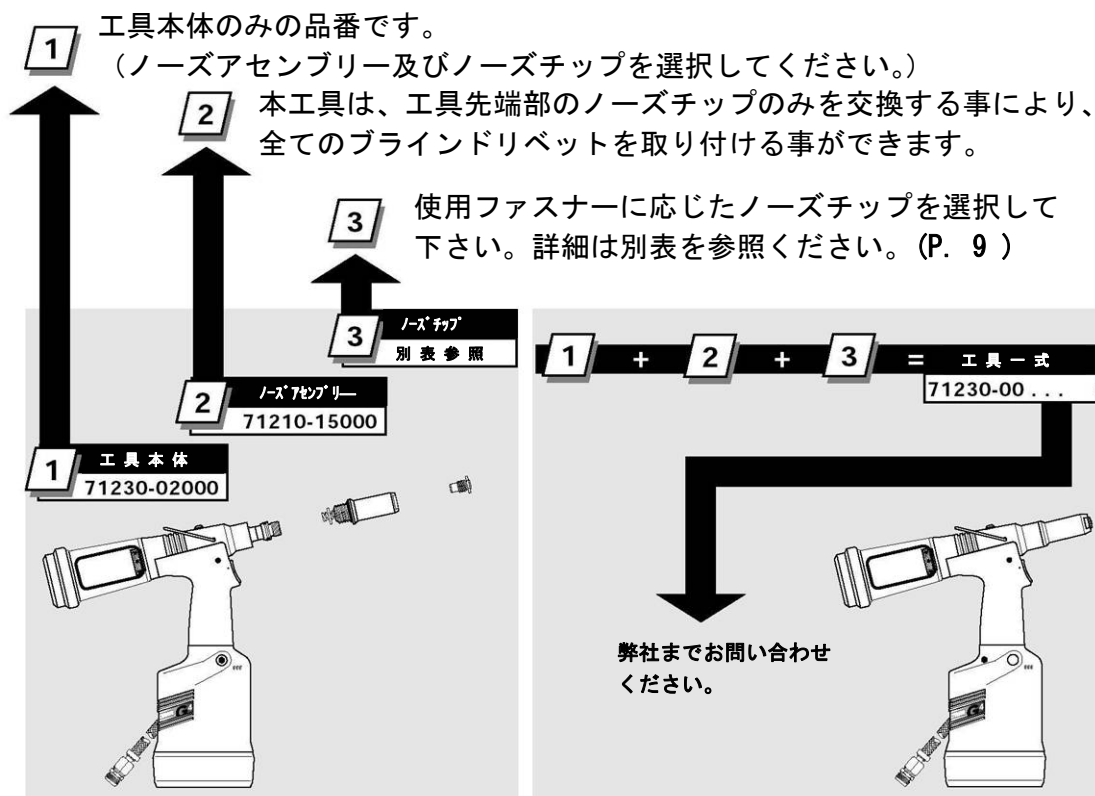
使用空気圧	:	0.5~0.7 MPa
ストローク	:	最小 17 mm
工具引張力	:	14.68 KN (1496 Kgf)
工具重量	:	1.85 Kg (ノーズなし)
サイクル	:	約 1.5 秒
ノイズ	:	75 dB (A) 以下

3) 打鉋可能ファスナー

ファスナー	ファスナーサイズ											
	4.3	4.8	5	5.2	6	6.4	6.5	7	8	9	9.5	10
	-	3/16	-	-	-	1/4	-	-	-	-	3/8	-
AVEX®		●				●						
STAVEX®		●				●						
AVINOX®		●										
AVIBULB®		●			●							
BULBEX®		●										
T-LOK®	●	●										
AVDEL® SR		●				●						
INTERLOCK®		●				●						
HEMLOK®						●						
TLR®		●				●						
MAXLOK®		●				●						
AVTAINER®											●	
AVDEL®		●										
MBC		●										
MBC/LC		●										
AVSEAL®									●	●		●
Q™ RIVET		●				●						
T™ RIVET		●				●						
CHERRYMATE™		●				●						

4) 工具構成部品

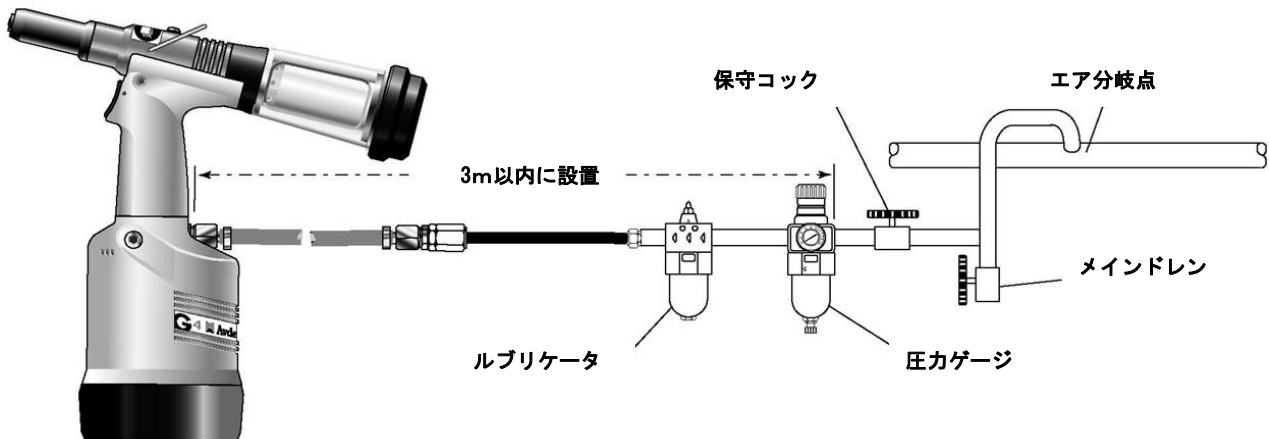
ジェネシス G 4 工具は、3つの構成部品から成り立っています。



5) エアー供給

工具の最適作動エア圧は0.55MPa（5.5気圧）です。エアレギュレーターと自動オイル・フィルター装置を主エアラインに使用することをお勧めいたします。

これらは、下図のように工具から3m以内に取り付けてください。

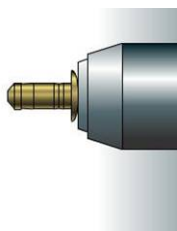


注意：

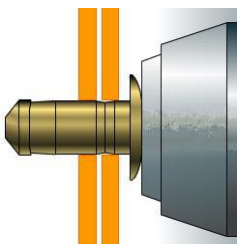
- ・ エアホースは、使用システム内で生ずる最高圧又は 1MPa（10気圧）のいずれか高い圧力の 150%を最低常用圧として耐えうるものを使用ください。
- ・ エアホースは、耐油性のあるもので、耐摩耗性のある被覆のついたものを選び、切断・破損の恐れがある使用個所では、必要に応じた防護手段をとってください。
- ・ 全てのエアホースは、内径 6.4mm (1/4")以上のものを使用ください。

6) 操作方法・アクセサリ

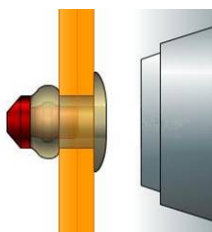
(図1)



(図2)



(図3)



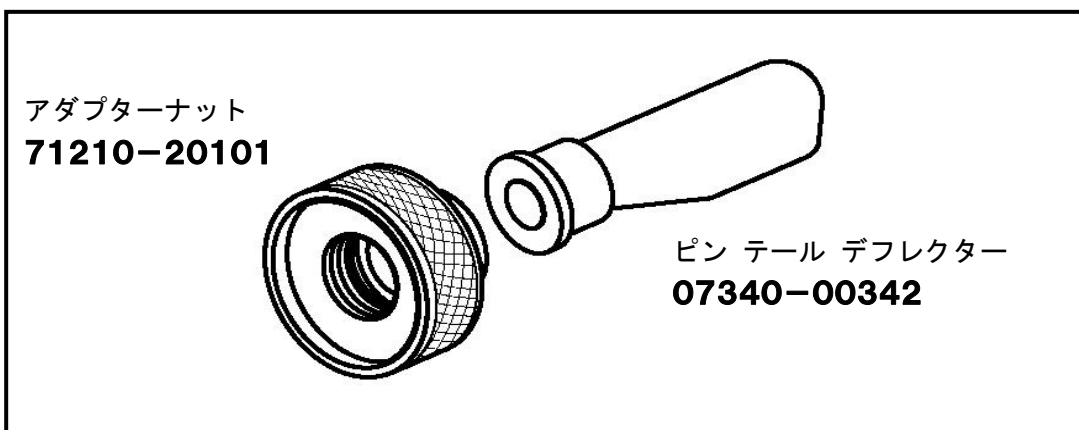
■操作方法

A) ジェネシスG4工具でブラインドリベットを取り付けるには、先ず取付部材に予め下穴を開けておきます。工具先端にリベットのステム部分をセットし(図1)、リベットのシェル部分を取付部材の下穴に挿入します。(図2) 工具のトリガを引き、工具を動作させるとリベットのステム部分が工具ノーズ・ジョーの中に引き込まれ破断し、取付完了します。(図3)

B) 上記方法のセットと逆に、取付部材にリベット・シェルを先にセットしてからリベット・ステムを工具にセットし打鋌する方法でも問題なくご利用できます。

■アクセサリ

品番：71210-20100 ピン テール デフレクター キット



ピン テール デフレクター キットは、図に示す2個の部品で構成されています。
ピン テール デフレクター キットは、工具に簡単に取付けることができます。
打鋌箇所が狭く、標準のステムキャッチャーでは干渉する場合にご使用ください。

7) ノーズアセンブリー

- ・ G 4 工具は、工具先端部のノーズチップのみを交換する事により、全てのブラインドリベットを取り付ける事ができます。(P. 6)
- ・ ノーズアセンブリー品番
 - 71210-15000** : スタンダード・ノーズケーシング (ノーズチップなし)
 - 71210-15200** : エクステンション・ノーズケーシング (ノーズチップなし)
 - 71230-15600** : アブテナー用・ノーズケーシング (ノーズチップなし)
 - 71230-15800** : ヘムロック用・ノーズケーシング (ノーズチップなし)
 - 07610-02000** : マックスロック用・ノーズケーシング (φ4.8mm用)
 - 07610-02100** : マックスロック用・ノーズケーシング (φ6.4mm用)
- ・ ノーズアセンブリー (**71210-15000, 71210-15200, 71230-15600, 71230-15800**) にはノーズチップは含まれていません。使用ファスナーに応じたノーズチップを選択して下さい。
- ・ マックスロックを打鋳するためには、ノーズアセンブリー (**07610-02000, 07610-02100**) 以外に、チャックコレット・アダプター(**07610-00501**)、アンビル・アダプター(**71230-02063**)、アンビル・ナット (**07610-00307**)、が必要となります。

スタンダード ノーズケーシング		使用ファスナー		ノーズチップ (mm)		
				'A'	'B'	
AVEX® Large flange	3/16	4.8	Aluminium	07381-04701	12.7	2.8
	3/16	4.8	Aluminium	07340-04800	19.0	3.3
	3/16	4.8	Steel	07490-04401	12.7	3.3
	3/16	4.8	Aluminium	07340-06601 ²	12.7	4.1
	1/4	6.4	Aluminium	07612-02001	12.7	3.3
STAVEX®	3/16	4.8	Steel	07381-04701	12.7	2.8
BULBEX®	3/16	4.8	Aluminium	07381-04701	12.7	2.8
AVSEAL®	-	8	Aluminium	71220-16006	12.7	5.5
	-	8	Aluminium	71220-16011 ³	12.7	7.3
	-	9	Aluminium	71220-16007	12.7	5.6
	-	9	Aluminium	71220-16012 ³	12.7	7.3
	-	10	Aluminium	71220-16008	12.7	5.6
	-	10	Aluminium	71220-16013 ³	12.7	7.3
TLR®	3/16	4.8	Aluminium	07605-00220	12.7	4.1
	1/4	6.4	Aluminium	71220-16080	12.7	4.4
AVINOX® II	3/16	4.8	Stainless Steel	07498-01401	12.7	4.8
T-LOK®	-	4.3	Steel	07340-06201	12.7	3.3
	3/16	4.8	Steel	07340-06201	12.7	3.3
AVIBULB®	3/16	4.8	Steel	07498-01401	12.7	4.8
AVDEL® SR	3/16	4.8	Any	07348-07001	12.7	5.7
	1/4	6.4	Any	71220-60001	12.7	3.3
INTERLOCK®	3/16	4.8	Any	07381-04701	12.7	2.8
Q™ RIVET	3/16	4.8	Any	07340-06201	12.7	3.3
	1/4	6.4	Any	07612-02001	12.7	3.3
CHERRYMATE®	3/16	4.8	Any	07340-06201	12.7	3.3
	1/4	6.4	Any	07612-02001	12.7	3.3
T™ RIVET Large flange	3/16	4.8	Al/Al ⁴	703-A-25-6TA	15.9	9.5
	3/16	4.8	Al/Al ⁴	703-B-21	12.7	8.0
Large flange	3/16	4.8	Al/Steel ⁴	703-A-25-6T	15.9	9.5
	3/16	4.8	Al/Steel ⁴	703-B-26	12.7	9.0
Large flange	1/4	6.4	Al/Al ⁴	743-A-25-8TA	17.5	11.2
	1/4	6.4	Al/Al ⁴	743-B-21	12.7	8.0
Large flange	1/4	6.4	Al/Steel ⁴	743-A-25-8T	16.7	10.2
	1/4	6.4	Al/Steel ⁴	743-B-26	12.7	8.3

ノーズアセンブリー 71210-15000		
1	ノーズケーシング	07340-00306
2	'O' リング	07003-00067
3	ジョイントリング	07340-00304
4	ジョー	71210-15001
5	ジョースプレッダー	07498-04502
6	パッパ	71210-05001
7	スプリング	07498-04301
8	ロッキングリング	07340-00327

**エクステンション
ノーズケーシング**

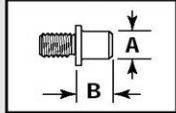
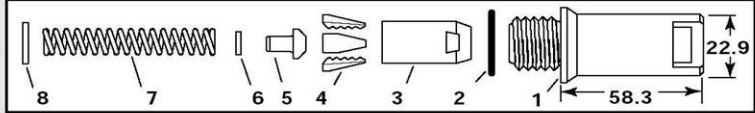
**ノーズ アセンブリー
71210-15200**

1	ノーズ ケーシング	07340-02804
2	'O' リング	07003-00067
3	ジョイント	07340-00304
4	ジョー	71210-15001
5	ジョースプ レッグ	07498-04502
6	パッファー	71210-05001
7	スプリング	07498-04301
8	ロッキング リング	07340-00327

使用ファスナー			ノーズチップ (mm)	
			'A'	'B'
AVEX®	3/16	4.8 Aluminium	07340-02807	12.7 10.0
	3/16	4.8 Steel	07340-07301	12.7 11.8
BULBEX®	3/16	4.8 Aluminium	07340-02807	12.7 10.0
T-LOK®	-	4.3 Steel	07241-07101	12.7 10.0
	3/16	4.8 Steel	07241-07101	12.7 10.0

¹ In inches then in millimetres.

スタンダード・ノーズにて打鉄できない場合は、エクステンション・ノーズを使用してください。

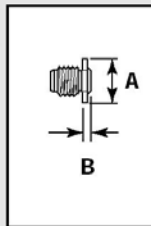
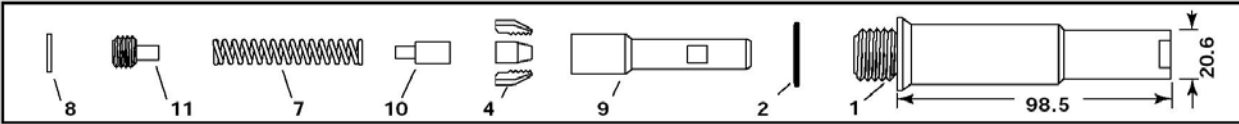
**アブテナ用
ノーズケーシング**

**ノーズ アセンブリー
71230-15600**

1	ノーズ ケーシング	07498-00501
2	'O' リング	07003-00067
3	チャック コレット	07498-00801
4	ジョー	07220-02302
10	フロント スプリング ガイド	07498-00803
7	スプリング	07500-02005
11	リア スプリング ガイド	07498-00503
8	ロッキング リング	07340-00327

使用ファスナー			ノーズチップ (mm)	
			'A'	'B'
AVTAINER®	3/8	9.6 Steel	07498-00802	19.1 4.1

¹ In inches then in millimetres.

**航空機用ファスナー専用
ノーズケーシング**

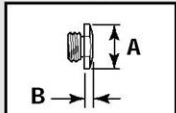
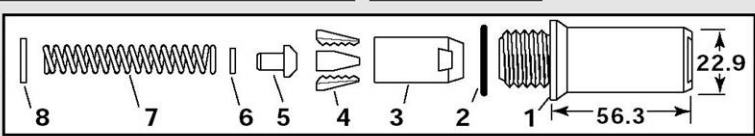
**ノーズ アセンブリー
71210-15300**

1	ノーズ ケーシング	07344-02001
2	'O' リング	07003-00067
3	ジョイント	07340-00304
4	ジョー	71210-15001
5	ジョースプ レッグ	07498-04502
6	パッファー	71210-05001
7	スプリング	07498-04301
8	ロッキング リング	07340-00327

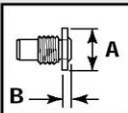
使用ファスナー			ノーズチップ (mm)	
			'A'	'B'
AVDEL®	3/16	4.8 Aluminium	71210-16036	12.7 2.5
	3/16	4.8 Aluminium O	71210-16037	12.7 2.5
	3/16	4.8 Stainless Steel	71220-16038	12.7 2.4
MBC	3/16	4.8 Any	07340-06901	12.7 5.1
MBC L/C	3/16	4.8 Any	07344-04701	12.7 4.6

¹ In inches then in millimetres. O Oversize

上記、航空機用ファスナー使用時にこのノーズケーシングを選択ください。

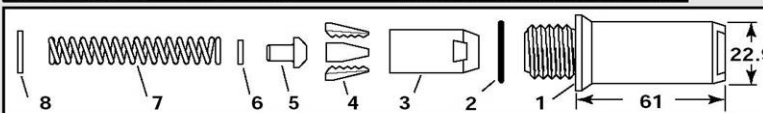
**ヘムロック用
ノーズケーシング**



**ノーズ アセンブリー
71230-15800**

1	ノーズ ケーシング	07340-00306
2	'O' リング	07003-00067
3	ジョーパッキング	07612-02003
4	ジョー	07612-02002
5	ジョー スプリング	07498-04502
6	パッパ	07498-03003
7	スプリング	07500-00418
8	ロッキング リング	07340-00327

使用ファスナー			ノーズチップ (mm)	
			'A'	'B'
HEMLOK®	1/4	6.4	Any	07612-02001
INTERLOCK®	1/4	6.4	Any	07612-02001



¹ In inches then in millimetres.

**マックスロック用
ノーズケーシング**

使用ファスナー

MAXLOK®	3/16	4.8	All
	1/4	6.4	All

ノーズチップ

07610-02000
07610-02100

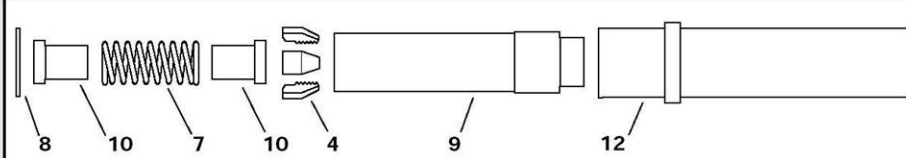
¹ In inches then in millimetres

**ノーズ アセンブリー
07610-02000 (Φ4.8mm用)**

9	チャック コレット	07610-02002
4	ジョー	07610-02003
10	スプリング ガイド	07220-02104
7	スプリング	07610-02107
8	ロッキング リング	07610-02004
12	アンビル	07610-02001


**ノーズ アセンブリー
07610-02100 (Φ6.4mm用)**

9	チャック コレット	07610-02102
4	ジョー	07610-02103
10	スプリング ガイド	07220-02104
7	スプリング	07610-02107
8	ロッキング リング	07610-02004
12	アンビル	07610-02101




マックスロック・ノーズアセンブリーは、標準フランジカラーとラージフランジカラーの両方を打撃することができます。


07610-00501
チャック コレット・アダプター

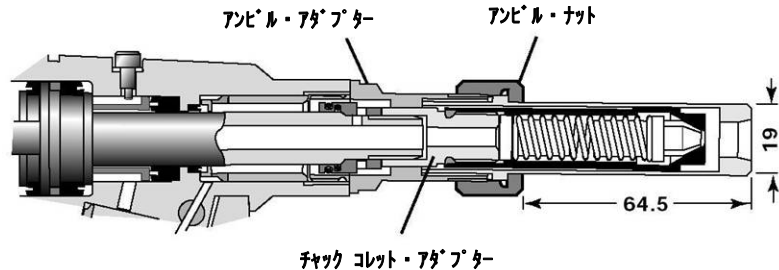


71230-02063
アンビル・アダプター




07610-00307
アンビル・ナット





■ノーズ・アセンブリー セット方法

 **注意：** セットする前に、必ずエア源は切ってください！
※マックスロック 及び アブテナーのノーズアセンブリー
をG 4 工具で使用する前に、必ずバキューム・システム
を廃止してください。詳細は下記方法を参照ください。

文中の [] 数字は、ノーズケーシング表内 (P. 9-11) 図の品番です。

文中の () 数字は、工具・部品図面 (P. 14) 図の品番です。

<スタンダード、エクステンション、ヘムロック、航空機用ファスナ ノーズケーシング>

- ・ ジョー {4} にモリリチウム・グリース **EP・3753** を軽く塗る。
- ・ ジョーハウジング {3} にジョー {4} を落とし込む。
- ・ ジョースプレッダー {5} をジョーハウジング {3} に挿入。(ジョー外側のV形状を位置決め)
- ・ ジョースプレッダー {5} にバッファ {6} をセットする。
- ・ ジョースプレッダー {5} にスプリング {7} をセットする。
- ・ 工具のジョースプレッダー・ハウジング (1) にロッキング・リング {8} を挿入。
- ・ 工具ヘッドを下向きにして、部品セットされたジョーハウジング {3} をジョースプレッダー・ハウジング (1) にねじ込み、スパナーでしっかりと締め付ける。
- ・ ノーズチップをノーズケーシング {1} にねじ込み、スパナーでしっかりと締め付ける。
- ・ ノーズケーシング {1} を 'O' リング {2} とともに、ジョーハウジング {3} にかぶせて工具本体にセットしスパナーでしっかりと締め付ける。

<アブテナー ノーズケーシング>

- ・ ジョースプレッダー・ハウジング (1) と 'O' リング (2) を取り外し、バキュームスリーブ (51) を取り出す。(バキューム・システム廃止のため)
- ・ ジョースプレッダー・ハウジング (1) と 'O' リング (2) を再度組み付けする。
- ・ ジョー {4} にモリリチウム・グリース **EP・3753** を軽く塗る。
- ・ チャックコレット {9} にジョー {4} を落とし込む。
- ・ フロント・スプリングガイド {10} をチャックコレット {9} に挿入する。
(ジョー外側のV形状を位置決め)
- ・ フロント・スプリングガイド {10} にスプリング {7} をセットする。
- ・ チャックコレット {9} にリア・スプリングガイド {11} をねじ込む。
- ・ ジョースプレッダー・ハウジング (1) にロッキング・リング {8} を取り付ける。
- ・ 工具ヘッドを下向きにして、部品セットされたチャックコレット {9} をジョースプレッダー・ハウジング (1) にねじ込み、スパナーでしっかりと締め付ける。
- ・ ノーズチップをノーズケーシング {1} にねじ込み、スパナーでしっかりと締め付ける。
- ・ ノーズケーシング {1} を 'O' リング {2} とともに、チャックコレット {9} にかぶせて工具本体にセットしスパナーでしっかりと締め付ける。

<マックスロック ノーズケーシング>

マックスロック・ノーズアセンブリーをG 4 工具に取り付ける時は、ノーズケーシング表 (P. 11) の左下に図示されている 3 個のアダプターが必要です。

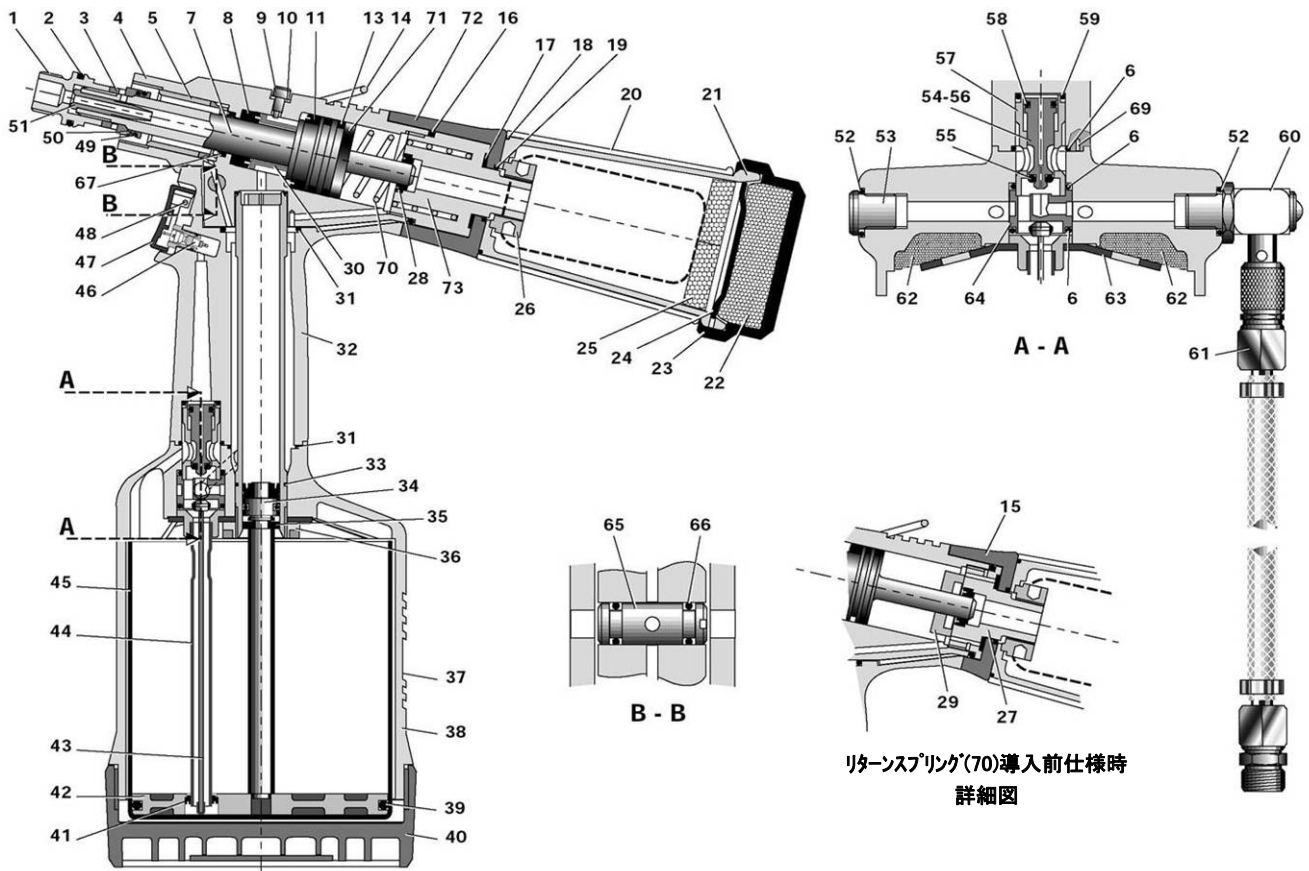
- ・ ジョースプレッダー・ハウジング (1) と ‘O’ リング (2) を取り外し、バキュームスリーブ (51) を取り出す。(バキューム・システム廃止のため)
- ・ チャックコレット・アダプター(**07610-00501**)をジョースプレッダー・ハウジング (1) の代わりに取り付ける。ロックナット (3) を締め付ける前に、チャックコレット・アダプターを完全にヘッドピストン (7) にねじ込んでください。
- ・ チャックコレット・アダプターにロッキング・リング {8} を取り付ける。
- ・ ジョー {4} にモリリチウム・グリース **EP・3753** を軽く塗る。
- ・ チャックコレット {9} にジョー {4} を落とし込む。
- ・ スプリングガイド {10} の片方をチャックコレット {9} に挿入する。
(ジョー外側のV形状を位置決め)
- ・ スプリングガイド {10} にスプリング {7} をセットする。
- ・ スプリング {7} にもう一方のスプリングガイド {10} をセットする。
- ・ 工具ヘッドを下向きにして、部品セットされたチャックコレット {9} をチャックコレット・アダプターにねじ込み、スパナーでしっかりと締め付ける。
- ・ アンビルアダプター(**71230-02063**)を工具本体にねじ込み、スパナーでしっかりと締め付ける。
- ・ アンビル {12} をチャックコレット {9} にかぶせ、アンビル・ナット(**07610-00307**)でしっかりと締め付ける。

■保守点検

ノーズアセンブリーは毎日点検してください。

- ・ 上記セット方法の逆順で全てのノーズアセンブリーをはずす。
- ・ 摩耗・破損パーツを新品交換する。
- ・ 特に、ジョーの摩耗に注意する。
- ・ スプリング {7} の歪みをチェックし、新品交換する。
- ・ 交換、清掃を行い上記セット方法にて組み付ける。

8) 工具・部品図面



71230-02000 パーツリスト

No.	品番	品名	数	予備	No.	品番	品名	数	予備
01	71210-02101	JAW SPREADER HOUSING	1	-	38	71220-02003	BODY	1	-
02	07003-00277	'O' RING	1	1	39	07003-00182	'O' RING	1	1
03	71230-02015	LOCKNUT	1	1	40	71220-02006	BASE COVER	1	-
04	71230-03300	HEAD ASSEMBLY	1	-	41	07003-00274	LIP SEAL	1	1
05	71210-02104	SEAL HOUSING	1	-	42	71230-03210	PNEUMATIC PISTON ASSEMBLY (INCLUDES 41/35/39)	1	-
06	07003-00281	'O' RING	3	3	43	71220-03500	VALVE ROD ASSEMBLY	1	-
07	71230-02120	HEAD PISTON	1	-	44	71230-03600	TRANSFER TUBE ASSEMBLY	1	-
08	07003-00273	LIP SEAL	1	1	45	71220-02012	CYLINDER LINER	1	-
09	71230-02041	SCREW	1	1	46	07005-00088	TRIGGER VALVE	1	-
10	07003-00194	SEAL	1	2	47	71210-02008	TRIGGER	1	-
11	07003-00341	LIP SEAL	1	1	48	71210-02024	TRIGGER PIN	1	-
13	07003-00342	QUAD RING	2	2	49	07003-00310	'O' RING	2	2
14	71210-02022	SUSPENSION RING	1	1	50	07003-00204	'O' RING	1	1
15	71210-02007	STEM COLLECTOR ADAPTOR	1	-	51	71230-02102	VACUUM SLEEVE	1	-
16	07003-00278	'O' RING	1	1	52	07003-00127	'O' RING	2	2
17	71210-02029	SEAL	1	1	53	07005-01274	PLUG	1	-
18	07003-00311	'O' RING	1	1	54	71210-03400	VALVE SPOOL ASSEMBLY (55 to 58)	1	-
19	07003-00067	'O' RING	1	1	55	07003-00268	• 'O' RING	1	2
20	07640-00239	STEM COLLECTOR OUTER	1	-	56	71210-03402	• VALVE SPOOL	1	-
21	71210-02051	STEM COLLECTOR BODY	1	-	57	71210-03401	• VALVE BODY	1	-
22	71210-02035	SILENCER	1	1	58	07003-00042	• 'O' RING	1	2
23	71210-02034	SILENCER CAP	1	-	59	07003-0271	'O' RING	1	1
24	07340-00335	STEM COLLECTOR END CAP	1	-	60	71210-03700	ON/OFF VALVE ASSEMBLY	1	-
25	07640-00244	SILENCER	1	1	61	07008-00010	FLEXIBLE HOSE	1	-
26	71210-02028	RETAINING NUT	1	-	62	71210-02031	SILENCER	2	2
27	71210-02010	END CAP	1	-	63	71210-02021	CLAMP PLATE	1	-
28	07003-00274	LIP SEAL	1	-	64	71210-02009	VALVE SEAT	1	1
29	71220-02025	BUFFER	1	-	65	71210-02013	ROTARY VALVE	1	-
30	71230-02019	SEAL RETAINER	1	-	66	07003-00189	'O' RING	2	2
31	07003-00288	'O' RING	2	2	67	07003-00333	LIP SEAL	1	-
32	71210-04000	HANDLE ASSEMBLY	1	1	68	07900-0707	TOOL INSTRUCTION MANUAL	1	1
33	07003-00287	'O' RING	1	1	69	07007-00224	SPIROL PINS	2	-
34	71230-03800	SEAL ASSEMBLY	1	-	70	07490-03002	SPRING	1	-
35	71230-03205	GUIDE RING	1	-	71	71403-02104	SPRING SEAT	1	-
36	71210-02014	CLAMP NUT	1	-	72	71403-02110	STEM COLLECTOR ADAPTOR	1	-
37	71230-02027	LABEL	1	1	73	71403-02120	END CAP ASSEMBLY	1	-

9) サービス手順・サービスキット



注意：この工具を購入・使用されるユーザは適切なスタッフに
修理・保守に関する指示・知識を伝える責任があります。



適正な教育を受けていない作業員による修理・保守作業は禁止。

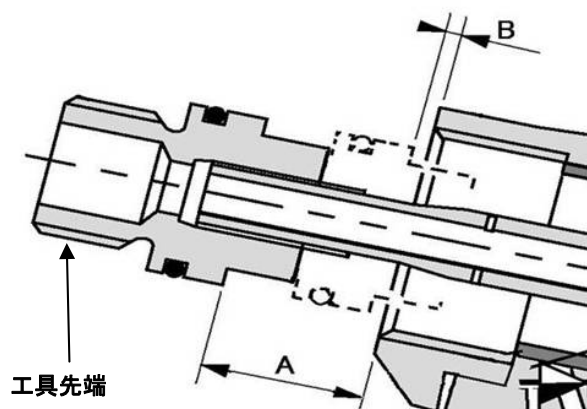
■日常点検

- ・ 毎日の作業開始前、あるいは、新品工具を初めて使用する際には、きれいな低粘度の潤滑油を2～3滴、エアー吸入口から注油してください。エアー・ラインにルーブリケーター（潤滑器）のついている場合は不要です。特に、連続的に工具を使う場合は、2～3時間毎に、同様の注油を行なってください。
- ・ エアー漏れの有無をチェックし、エアー・ホースや接続カップラー等に破損があれば、新品と交換ください。
- ・ 適正なノーズアセンブリーがセットされているか点検ください。
- ・ ノーズアセンブリーを外して、掃除し清潔にする。特にジョーの摩耗の有無を調べ交換する。再組付け時には、モリリチウム・グリース **EP - 3753** を塗布し潤滑を良くしてください

- ・ 工具の最低ストローク (17mm) を確認。
ジョースプレッダー・ハウジング背面
とヘッドアセンブリー先端面のトリガー
操作前と後の差 (右図) を計る。

($A - B =$ 最小ストローク)

- ・ ステムキャッチャー (回収) ボトル又は
ピンテール・デフレクターが装着されて
いることを確認ください。
- ・ ベースカバー (40) が工具本体 (38) にしっかりと固定されているか点検。
破断ステムが工具から排出されるかチェックのこと。不可の場合は、ドライバーでロータリーバルブ (65) をまわし、工具後部からエアーが出るようにする。ノーズ先端部を下に向けて、リベットを挿入しそのままの状態でもロータリーバルブ (65) を左右いずれかに回しリベットを保持する十分なエアーが確保できるようにする。



■週単位の点検

- ・ エアー供給ラインのホースや接続部品にエアー漏れが無いチェック。

■潤滑グリース

専用の潤滑グリース品番：**07992-00020**（80g）



注意：モリリチウム・グリースEP-3753・安全上の説明

<緊急時の初期対処>

皮膚に付着：グリースは完全耐水ゆえ、認定されたスキנקリーナー溶剤で除去ください。

誤飲用の時：30mlのマグネシウム液を飲み、別にミルクをコップ一杯飲む。

眼に入った時：痛みはありますが無害です。清潔な水で洗浄し、すぐに専門医にご相談ください。

<環境対策>

承認された場所で、こすり取って燃やすか排気処理ください。

<火気および消火方法>

発火点220℃。可燃性ではありません。

炭酸ガス、ハロン、または経験者・専門家による散布水処理

<取り扱い>

耐油性グローブ、防護クリームを使用のこと。

<貯蔵>

熱気・酸化助成物から離すこと。





■サービスキット

キット一式品番：**71210-99990**（下表の部品を含みます）

71210-99990			
品番	品名	品番	品名
07900-00667	PISTON SLEEVE	07900-00164	CIRCLIP PLIERS
07900-00692	TRIGGER VALVE EXTRACTOR	07900-00008	7/16 x 1/2 SPANNER
07900-00670	BULLET	07900-00012	9/16 x 5/8 SPANNER
07900-00672	'T' SPANNER	07900-00015	5/8 x 11/16 SPANNER
07900-00706	'T' SPANNER SPIGOT	07900-00686	PEG SPANNER
07900-00684	GUIDE TUBE	07900-00677	SEAL EXTRACTOR
07900-00685	INSERTION ROD	07900-00698	STOP NUT
07900-00351	3 MM ALLEN KEY	07900-00700	PRIMING PUMP
07900-00469	2.5 MM ALLEN KEY	07992-00020	GREASE - MOLY LITHIUM E.P.3753
07900-00158	2 MM PIN PUNCH		

10) 工具分解修理

50万回の作動または1年毎（いずれか短い方）に完全分解修理と新パーツ交換が必要です。

-  **注意：**この工具を購入・使用されるユーザは適切なスタッフに修理・保守に関する指示・知識を伝える責任があります。
-  **適正な教育を受けていない作業員による修理・保守作業は禁止。**
-  **注意：**分解の前には、必ず工具へのエア源を切り、清潔な環境で作業してください。
-  **注意：**工具は毎日チェックし、週単位で修理・保守ください。
工具の分解組立後は、必ず油を補給してから作業ください。

※ 文中の(数字)は、前記P.14の図面パーツ品番です。


※ 文中の(*)はサービスキット内の部品です。

■分解する前に次のことを行ってください


- ・工具内の油を捨ててください。ハンドル・アセンブリーの上にあるネジ(9)とボンディッド・シール(10)をはずし、工具を逆さまにして油を抜きます。
- ・前記述（ノーズアセンブリー項参照）の手順でノーズ・アセンブリーをはずす。

■ヘッド・アセンブリー

- ・リテーニングナット(26)をはずして、ステムコレクターボトル(20)(21)(22)(23)(24)(25)を取りはずし、ステムコレクター・アダプター(72 or 15)と'0'リング(19)を取り出す。
- ・専用スパナ(*)でエンドキャップ(73 or 27)をシール(17)、『0』リング(16)、リップシール(28)と一緒にはずす。その後、スプリング(70)とスプリングシート(71)を取り出す。
リターンスプリング仕様でない場合は、バッファー(29)を取り出す。
- ・ロックナット(3)をスパナ(*)でゆるめ、ジョースプレッダー・ハウジング(1)と'0'リング(2)をはずした後、ロックナット(3)をはずす。
- ・ヘッドピストン(7)をステム側（後部）へ押し、ヘッドアセンブリー(4)から取り出す。
（シリンダー内壁を傷つけないこと。残った油の噴出し注意）
- ・サークリップ・プライヤー(*)でシールリテーナー(30)を取り出す。リップシール(8)を後部に押し、ヘッド・アセンブリー(4)から取り出す。（シリンダー内壁を傷つけないように注意）
シールリテーナー(30)は再組立時に方向に注意すること。面取り部がリップシール側となる。
- ・シール・ハウジング(5)とリップシール(67)を取り出す。
- ・再組立は上記の逆順で行う。

-  **注意：**ピストン(7)をヘッドアセンブリー(4)に組み付け後は、ロックナット(3)をピストン(7)のネジ部に入れておきジョーハウジング(1)を完全に締めた後にロックナット(3)をジョーハウジング(1)に締め付ける。

■空圧ピストン・アセンブリー部

- ・ ON/OFF バルブ・アセンブリー(60)と'0'リング(52)、プラグ(53)と'0'リング(52)をはずし、バイスで挟めるようにする。
- ・ 逆さまにした工具をソフト・ジョーのバイス台に、前記のエア吸入口の平面で挟む。
 **注意：**ボディの丸い部分やグリップの部分などを挟まないでください。
- ・ ペグスパナ(*)でベースカバー(40)をはずし、シリンダー・ライナー(45)を取り出す。
- ・ ピストン・アセンブリー(42)をボデー(38)から、'0'リング(39)、リップシール(41)、ガイドリング(35)と一緒にはずす。
- ・ シールアセンブリー・エクストラクター(*)をシールアセンブリー(34)内にセットし、ヘッドアセンブリー(4)埋め込みのチューブ部分から引き抜く。

■バルブスプール・アセンブリー部

- ・ 前記の通り、ピストン・アセンブリー(42)とシール・アセンブリー(34)を取り出す。
- ・ スパナ(*)とロケーション・スピゴット(*)を使ってクランプナット(36)をはずして、クランプ・プレート(63)、トランスファー・チューブ・アセンブリー(44)、バルブロッド・アセンブリー(43)、サイレンサー(62)と一緒に取り出す。
- ・ ボデー(38)と'0'リング(31)×2個をハンドル・アセンブリー(32)から分離する。
- ・ '0'リング(33)をヘッド・アセンブリーのチューブから取り出し、ヘッドアセンブリー(4)をハンドル・アセンブリー(32)から引き抜く。
- ・ バルブ・シート(64)を'0'リング(6)×2個と共に押し出す。
- ・ バルブスプール・アセンブリー(54)の全部品を引っぱり出す。
- ・ ハンドル凹部から'0'リング(59)を取り出す。(バルブスプールに付いていることあり)

■バキューム・エクストラクション・ロータリーバルブ部

- ・ 前記に説明の手順で、ヘッド・アセンブリー(4)を取り出す。
- ・ ロータリーバルブ(65)を両方の'0'リング(66)と共に押し出してはずす。

■トリガー部

- ・ φ2mmのピンパンチで、トリガーピン(48)を叩きだしトリガー(47)を引っぱり上げる。
- ・ トリガー・バルブ(46)をエアバルブ・エクストラクター(*)ではずす。

※各部分の組立は上記順序の逆順で行う。

1 1) 給油について

⚠注意：全ての作業は清潔な部屋、きれいな手、クリーンな作業台の上で行ってください。オイルは気泡のないクリーンなものを使用し、異物の混入・侵入のないように留意ください。工具に重大な損傷を与える場合があります。

- ・ 工具の分解組立後は、必ず油の補給が必要です。
- ・ また、ある程度の使用でストロークが不足してきた場合はリベットが一度で打鉄できなくなりますので、油を補給してください。

G工具専用オイル 品番：**07992-00002** ハイスピン VG32 (500cc)

■ 日本国内で入手可能銘柄のG工具OIL

G工具 専用OIL	日本国内で入手可能銘柄					
	MOBIL	ESSO	SHELL	ENEOS (新日本石油)	出光興産	コスモ石油
ハイスピン VG32 (ISO規格 VG32相当)	モービル ハイドロリック オイル 32	テレソ 32	テラスオイル 32	スーパー ハイランド 32	ダフニー ハイドロリック フルード 32	コスモ NEWマイティ スーパー 32

(2004年6月現在)

■ 給油専用工具

給油には以下の専用工具が必要となります。

品番：**07900-00698**

ストップ・ナット

品番：**07900-00699**

アダプタ (先端ネジ部)

品番：**07900-00700**

プライミング・ポンプ



※アダプタはプライミング・ポンプに付属しておりますが、破損しやすいため予備品購入されることをおすすめします。

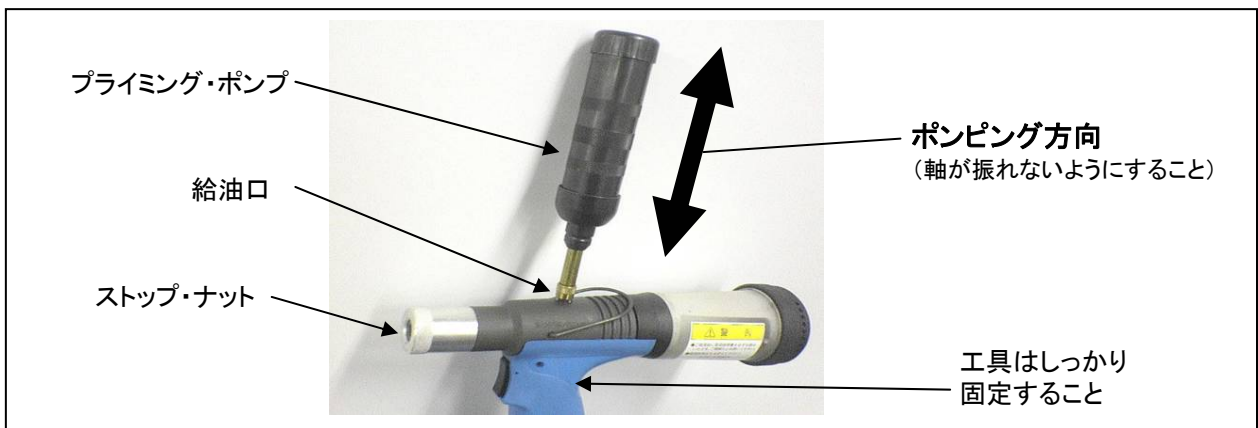
■給油方法

1. バルブ・アセンブリー (60) をOFFにする。
2. ノーズ・アセンブリーを全て取り除く。
3. ストップ・ナット (07900-00698) をジョースプレッダ・ハウジング (1) にねじ込む。(ジョースプレッダ・ハウジングが原点位置でない場合、ストップ・ナットを正しく取付することができません。その場合、ジョースプレッダ・ハウジングを完全に引っ張り出してください。)
4. 給油口のスクリュ (9) とシール (10) を取り除く。
5. 工具を逆さまにしてバルブ・アセンブリー (60) をONにし、トリガ (47) を作動させると給油口から古いオイルが排出されます。

⚠注意：給油口を人に向けて工具を作動させないでください。

オイルが勢いよく吹き出し危険です。

6. トリガ (47) を作動状態のままで、バルブ・アセンブリー (60) をOFFにします。
7. プライミング・ポンプ (07900-00700) にオイルを入れ、工具をしっかりと固定した後、シール (10) とともに給油口に取付します。



8. はっきりとした反発抵抗が現れるまで、プライミング・ポンプでポンピングします。
⚠注意：給油口のネジ部を傷めないようポンピングはまっすぐ行ってください。工具およびポンプ先端のネジ部を破損するおそれがあります。
9. 工具からプライミング・ポンプとストップ・ナットを取り外します。
10. 給油口にスクリュ (9) とシール (10) を取り付けます。
11. バルブ・アセンブリー (60) をONにしてトリガを引き、工具の最低ストロークが規定量あるか点検します。不足している場合は給油が不完全の可能性があります。
⚠注意：工具を作動させるとき、ジョースプレッダ・ハウジングに手をはさまないようお気をつけください。ストローク部に手などを近づけますと怪我の可能性があり、非常に危険です。
12. ストロークが十分であればノーズ・アセンブリーを取付します。

1 2) 故障原因と処置方法

故障状況	原因	処置
リベット打鉋が 2度引き以上 必要になる	・ 所定のエア（5～7気圧）不足	確認
	・ 工具エアバルブ等摺動不良	エア取入口に 潤滑油数滴補充
	・ ジョーにホコリ等の堆積・目詰まり	清掃
	・ ジョーの摩耗、破損	交換
	・ 工具内部のオイル 多量の使用で油の中に気泡が生じ、 ストロークが遅くなったり戻りが悪くなったり する事があります。	補充 または 交換
ジョーがステム をつかまない	・ ジョーの摩耗、ホコリ等の堆積・目詰まり。	清掃
	・ ジョーハウジングがゆるんでいる。	締め込み
	・ ジョースプレッタスプリングのへたり・破損。	交換
	・ ノーズの選定が適切でない。	交換
	・ ジョースプレッタの破損、歪み、汚れ等。	交換
ジョーが つかんだステム を放さない	・ ジョー又はジョーハウジングの汚れ。	清掃、 グリース塗布
	・ ジョーハウジング、ノーズチップ、ノーズケーシングのゆるみ。	リセット
	・ ジョースプレッタスプリングの破損またはからみつき。	交換
工具ストローク が遅い	・ 所定のエア（5～7気圧）不足	確認
	・ 工具エアバルブ等摺動不良	エア取入口に 潤滑油数滴補充
破断ステムが 工具内で詰まる	・ 間違ったジョースプレッタがセットされている。	交換
	・ ジョースプレッタの汚れ・歪み。	交換
	・ バキュームエア量が不足。ロータリーバルブ(65)	調整
	・ ステム・コレクタボトルにステムがたまりすぎている。	廃棄

【適合証】

We, Textron Fastening Systems Limited, Mundells, Welwyn Garden City, Herts, AL7 1EZ
declare under our sole responsibility that the product:

Model G4

シリアル NO.

to which this declaration relates is in conformity with the following standards:

EN292 part 1 and part 2	
ISO 8662 part 1	EN 60742/0695
ISO 3744	EN 50081-1
ISO PREN792 part 14	EN 55014

following the provisions of the Machine Directive 89/392/EC
(as amended by Directive 91/368/EC, 93/44/EC) and 93/68/EC



A R Dear - Design & Development Manager

Welwyn Garden City - date of issue



This box contains a power tool which is in
conformity with Machines Directive
89/392/EC. The 'Declaration of Conformity'
is contained within.

製品の形状および仕様は予告なく変更される場合があります。



アキュメント ジャパン株式会社

【本社・関東支店】
〒224-0032
神奈川県横浜市都筑区
茅ヶ崎中央3-1
センター南SKYビル1階
TEL : 045-947-1200 (代)
FAX : 045-947-1205

【名古屋支店】
〒482-0002
愛知県岩倉市大市場町
郷廻 369-1
TEL : 0587-38-1515
FAX : 0587-38-1521

【大阪支店】
〒562-0036
大阪府箕面市船場西2-2-1
ニューエリモビル7階
TEL : 072-730-0838
FAX : 072-730-0837

【北陸営業所】
〒933-0874
富山県高岡市京田
462-1
TEL : 0766-25-7177
FAX : 0766-21-8048

【福岡営業所】
〒813-0062
福岡県福岡市東区松島
4-1-15
TEL : 092-624-0331
FAX : 092-624-0333

【厚本倉庫】
〒254-0012
神奈川県平塚市大神
2373-1
TEL : 0463-54-8145
FAX : 0463-54-8146

本社・関東支店・名古屋支店・大阪支店・北陸営業所・福岡営業所・厚本倉庫・仙台・広島

78595-50011B