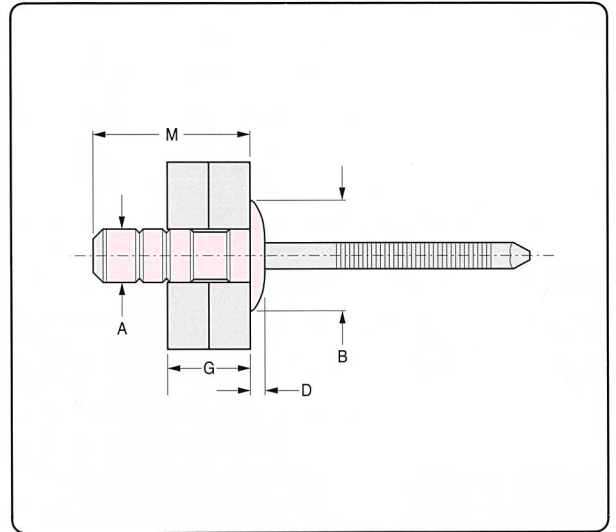


仕様・寸法

- マルチグリップ・タイプ



品番	材質	
	リベット部	ステム部
BS11	ステンレス鋼 (研磨)	ステンレス鋼 (生地)

(単位:mm)

製品番号	基準径A	板厚G	B	D	L	標準下穴
BS11-0414	3.2	1.0~7.0	7.3	1.1	14.5	3.3~3.4
BS11-0516	4.0	2.0~8.0	8.2	1.5	16.0	4.1~4.2
BS11-0618	4.8	1.5~9.0	10.0	1.6	17.0	4.9~5.0

注 旧BE11シリーズは、2003年12月で廃止されました。

取付標準強度

剪断強度及び引張強度はJIS-F114規格及び米国防省MIL-R-24243A規格によるデータです。
エイベックス・リベットは同上規格及びJASO-F206-92(日本自動車技術会規格)に登録されております。
耐熱強度……120℃~-40℃

試験方法	kN(kgf)	
	引張強度	剪断強度
サイズ		
3.2	2.20 (224)	2.30 (234)
4.0	3.40 (346)	3.80 (387)
4.8	5.00 (510)	5.50 (561)
備考	1kN=102kgf	

● 設計に際しては、十分な安全率をご考慮下さい。