

リブスクリュー1722シリーズ

リブスクリューは六角レンチで取り外しができ再利用できます。

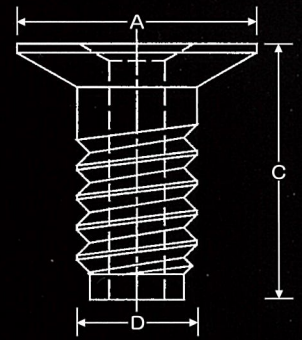
1 材質

材 質	表 面 処 理
ローカーボンスチール(低炭素鋼)	亜鉛メッキ

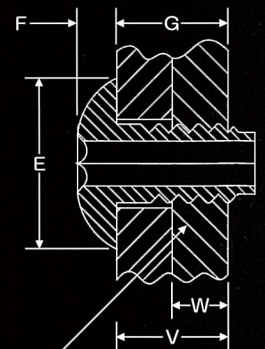
2 標準リベットサイズ

(単位:mm)

呼び径	標準板厚		下穴				A		C	D	E	F	G	製品番号	Fastners per pod
	W	V	Front Sheet		Rear Sheet		max.	max.	max.	max.	max.	max.	max.		
	min.	max.	min.	max.	min.	max.	max.	max.	max.	max.	max.	max.			
2.8	1.62	2.85	2.95	3.02	2.62	2.70	5.4	6.0	5.2	2.6	6.1	1.4	4.0	01722-02806	62
	1.62	3.85							6.1				5.0	01722-02807	52
	1.62	4.83							7.1				6.0	01722-02809	43
	1.62	5.82							8.1				7.0	01722-02810	38
	1.62	7.80							10.1				9.0	01722-02812	30
3.0	1.62	2.85	3.07	3.15	2.82	2.89	5.4	6.0	5.2	2.8	6.1	1.4	4.0	01722-03006	62
	1.62	3.85							6.1				5.0	01722-03007	52
	1.62	4.83							7.1				6.0	01722-03009	43
	1.62	5.82							8.1				7.0	01722-03010	38
	1.62	6.81							9.1				8.0	01722-03011	34
	1.62	7.80							10.1				9.0	01722-03012	30
	1.62	10.72							13.1				11.9	01722-03016	23
3.5	1.62	2.85	3.50	3.58	3.10	3.17	5.5	6.1	5.2	3.1	6.1	1.4	4.0	01722-03506	62
	1.62	3.85							6.1				5.0	01722-03507	52
	1.62	4.83							7.1				6.0	01722-03509	43
	1.62	5.82							8.1				7.0	01722-03510	38
	1.62	6.81							9.1				8.0	01722-03511	34
	1.62	7.80							10.1				9.0	01722-03512	30
	1.62	11.76							14.1				12.9	01722-03517	21
4.0	1.62	2.85	4.19	4.27	3.61	3.68	5.7	6.3	5.2	3.6	6.4	1.4	4.0	01722-04006	62
	1.62	3.85							6.1				5.0	01722-04007	52
	1.62	4.83							7.1				6.0	01722-04009	43
	1.62	5.82							8.1				7.0	01722-04010	38
	1.62	6.81							9.1				8.0	01722-04011	34
	1.62	7.80							10.1				9.0	01722-04012	30
	1.62	9.78							12.1				11.0	01722-04015	25



▲打鉄前
A=フランジ
C=全長
D=軸径



▲打鉄後
E=フランジ外径
F=フランジ厚
G=首下長さ

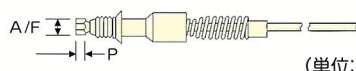
リブスクリューの母材を下穴に挿入。六角頭マンドレルがリブスクリュー内を貫通し拡張。母材にネジを成型する。皿頭を丸頭に成型しながら板の引付け力をアップし、取り付け完了。打鉄後は六角穴が残り、六角レンチで簡単に取り外し、再利用ができる。

★下板の硬度はHv5 105以下の基板・アルミ板の事。

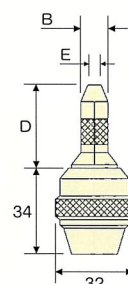
(リブスクリュー工具・部品)

	ネジ径	フロント・ジョー	B	D	E	マンドレル	A/F	P	全長	スプリング
標準	M2.8	7271-3000	10.4	30	6.1	7271-6030	1.65	3.30	485 mm	7271-6630
	M3.0	7271-3000				7271-6030	1.65	3.30		7271-6630
	M3.5	7271-3500				7271-6035	2.10	3.02		7271-6635
	M4.0	7271-4000				7271-6140	2.62	3.25		7271-6640
ロング	M2.8	7271-3200	10.4	55	6.1	7271-7030	1.65	3.30	510 mm	7271-7630
	M3.0	7271-3200				7271-7030	1.65	3.30		7271-7630
	M3.5	7271-3700				7271-7035	2.10	3.02		7271-7635
	M4.0	7271-4200				7271-7140	2.62	3.25		7271-7640

マンドレル



フロント・ジョー



リブスクリュー

