

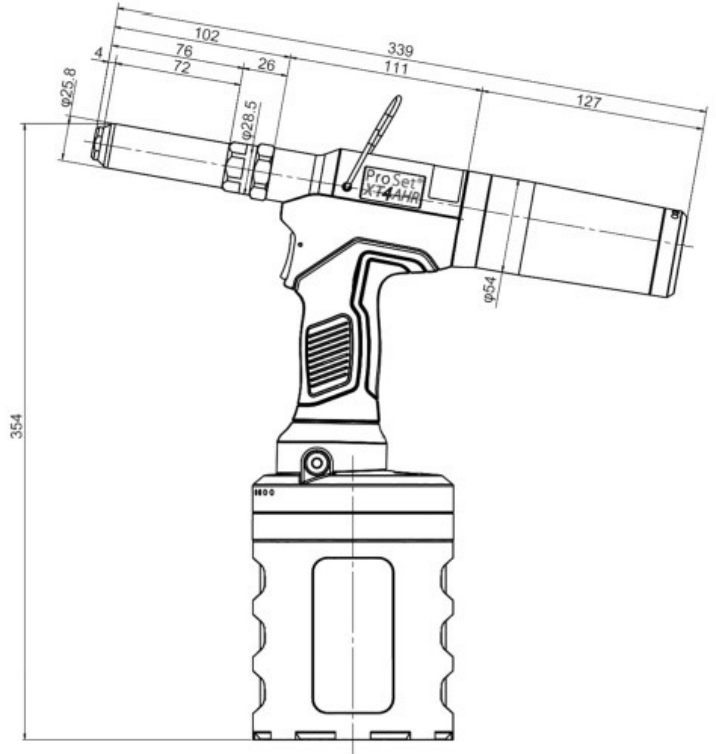
AD135/139AHR専用締結工具

ProSet XT4-AHR

外 観



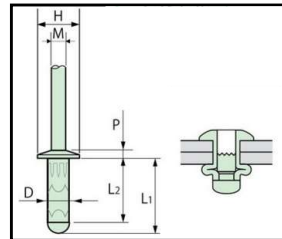
基本寸法



型式	ProSetXT4-AHR
重量	2.35 kg
全長	339mm
全高	354mm
ストローク	20mm
使用空気圧力	0.5~0.6 Mpa
空気消費量	6.7 L/リベット + 120 L/min(MCS)
引力	23.0 kN(0.55MPa)
締結可能リベット	AD135AHR / AD139AHR



AD ■ AHR



PAT.PENDING (丸頭のみ)

リベット呼径 D (mm)	加工物 穴 径 (mm)	リベット No. ■	推奨締結板厚(mm)	L1 (mm)	L2 (mm)	H (mm)	P (mm)	M (mm)	参考強度	
									剪断(N)	引張(N)
10.2 ±0.15	10.6	135	4.0 - 8.0	20.0max	16.0	17.5 ±0.6	4.0 ±0.3	7.3	10500	8500
10.25±0.15		139	8.0 - 14.0	28.0max	24.0					

特 長

- 大量流れ作業に適した、コンパクトで環境に優しい最新技術設計のリベッターです。
- AD135AHR(AD-102M5-ABS-HR)、AD139AHRリベットの為に開発された専用工具です。