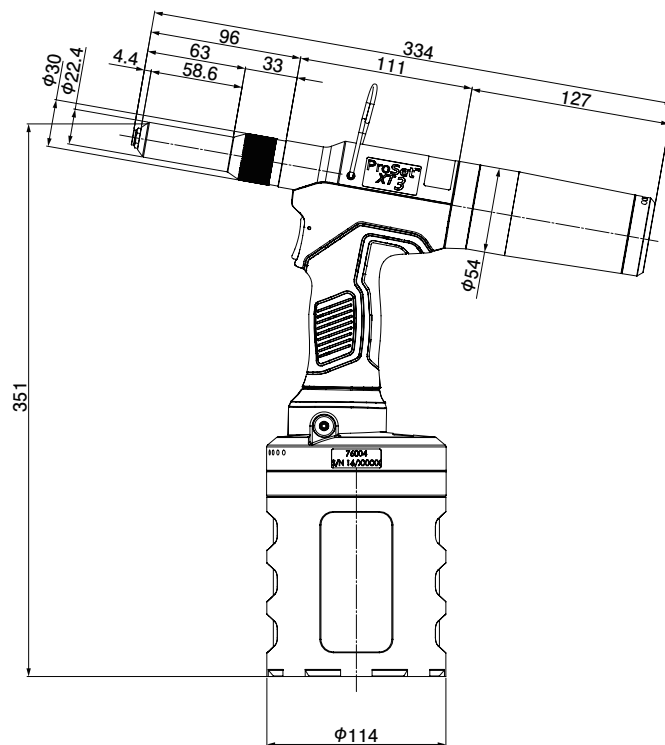


ProSet XT3

外 観



基本寸法



仕 様

型 式	ProSet XT3
重 量	2.16kg
全 長	334mm
全 高	351mm
ストローク	28mm
使用空気圧力	0.5-0.6MPa
空気消費量 (ANR)	6.8L/リベット+120L/min (MCS)
公称引力	17.0kN (0.55MPa時)

外箱寸法	150 × 390 × 430 mm
重 量	約 3.1 Kg

締結可能リベット

○：締結可能

リベットタイプ	材 質		リベット呼び径 (mm)	
	ボディ	マンドレル	4.8	6.4
オープン	アルミ	アルミ	○	○
		スチール	○	○
		ステンレス	○	—
	スチール	スチール	○	○
		銅	—	—
		ブロンズ	—	—
シールド	アルミ	スチール	○	—
		ステンレス	○	—
		アルミ	○	—
	ステンレス	スチール	○	—
		ステンレス	○	—
		銅	○	—

その他締結可能ファスナー

ファスナー呼び径 (mm)	品 名
4.8	INTERLOCK, MONOBOLT, AVEX, STAVEX, AVINOX, AVIBULB
6.4	AVEX, STAVEX, AVINOX XT, AVIBULB, INTERLOCK, MONOBOLT

特 長

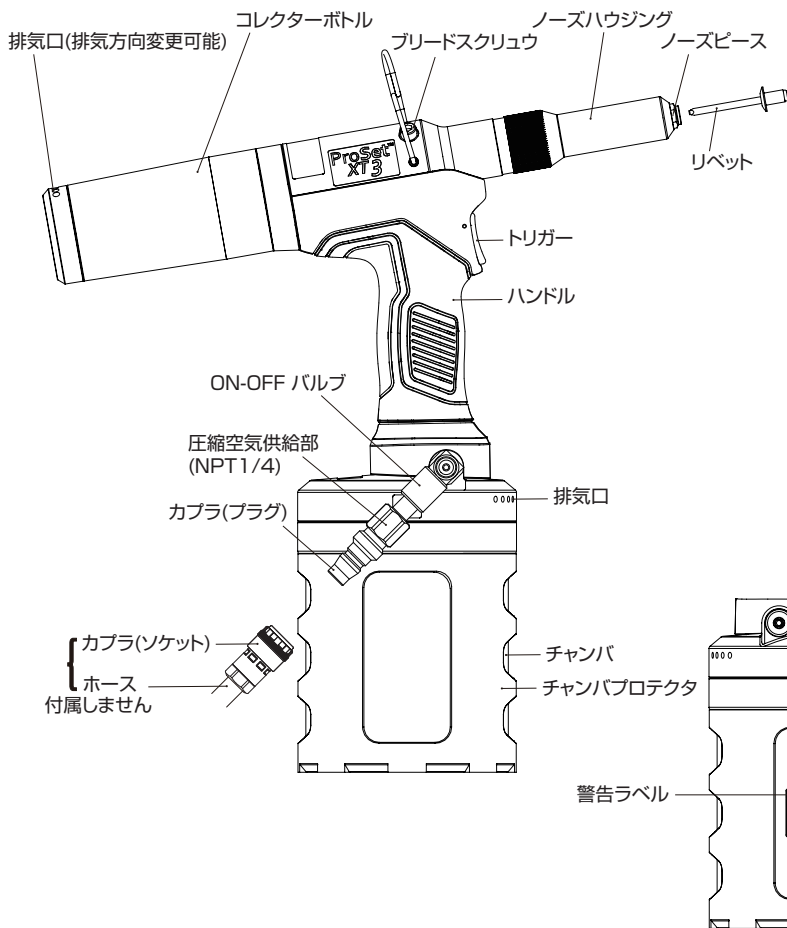
- SD8 ■ UG、SD8 ■ CD 等の高強度、コンダクティブリベットに対応したロングストロークリベットツールです。

注意事項

- 圧縮空気供給用ホースは内径 φ6.5 以上を使用し、エアーコンプレッサとリベットツールの間にエアフィルタを取り付けてください。
- 8サイズのUGXを締結する場合、1度の操作で締結が完了しない場合があります。

● ご使用の際は必ず、リベットツール付属の「取扱説明書」をよくお読み下さい。

各部の名称



付属品

ノーズピース	PRN8P
--------	-------

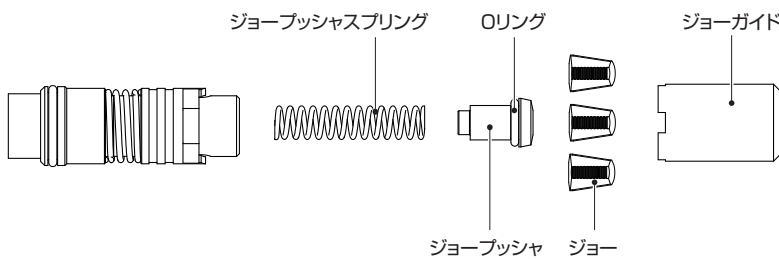
オプション

チューブ排出キット(8サイズ専用)	TRM00621
エクステンションキット (ノーズハウジングを+76mm)	76003-20200
デフレクターキット	76003-20100
オイルフィルターキット	TRM00478
油圧作動油	XTオイル

主な消耗品 (同時購入推奨品)

ジョー	PRL650-01
ジョーガイド	DPN276-001
ジョーブッシャ	DPN276-079
Oリング	DPN900-060
ジョーブッシャスプリング	DPN901-019
コレクターボトルアセンブリ	76003-05200

ノーズハウジング内部



●ご使用の際は必ず、リベットツール付属の「取扱説明書」をよくお読み下さい。

部品適合表

*印はオプションパーツです。 は出荷時装着部品です。

リベットタイプ	リベット呼び径 (mm)							
	4.8	5.0	6.0	6.4	7.0	8.0	9.0	10.0
スタンダードリベット	*PRN6F			PRN8F				
シールドリベット / アルミ・スチールボディ	*PRN624			*PRN822				
シールドリベット / ステンレスボディ・ステンレスマンドレル	*PRN6F							
BHM リベット	*PRN6F							
TLrivets®	*PRN6F							
ピールリベット	*PRN6F							
HRrivets® / アルミボディ・アルミマンドレル	*PRN6K			PRN8F				
HRrivets® / アルミボディ・スチールマンドレル	*PRN6F			PRN8F				
HRrivets® / スチールボディ・スチールマンドレル	*PRN6K			*PRN8S ①				
HRrivets® / ステンレスボディ・ステンレスマンドレル	*PRN6K							
HSrivets® Dタイプ	*PRN6F			PRN8F				
HSrivets® Kタイプ	*PRN6F			PRN8F				
ウルトラグリップ(UG)リベット Dタイプ	*PRN6P			*PRN8PS				
ウルトラグリップ(UG)リベット Kタイプ	*PRN6F			*PRN8FS				
コンダクティブリベット(CD)				PRN8F				
STSS	*PRN614ST							
T RIVET	*PRN6F			PRN8F				
AVEX® / アルミボディ	*PRN6F			PRN8F				
AVEX® / スチールボディ	*PRN6K							
STAVEX®	*PRN6K			PRN8F				
AVINOX®	*PRN6K		PRN8F					
AVINOX®XT				*71233-15002				
AVIBULB®	*PRN6F		PRN8F					
AVIBULB®XT				*71233-15001				
BULBEX®	*PRN6F							
T LOK®	*PRN6F							
AVDEL® SR / アルミボディ	*PRN634							
AVDEL® SR / ステンレスボディ	*PRN6F							
INTERLOCK®	*PRN6F			PRN8F				
MONOBOLT®	*71210-16020			*71220-16021				
HEMLOK®				PRN8F				
Q RIVET	*PRN614US			PRN8F				
KLAMP-TITE® BAPK Series	*PRN614US			PRN8F				
KLAMP-TITE® BAPKTR Series		KLAMP-TITE® BAPKTR Seriesをご検討の際は担当営業までお問い合わせください。						
AVSEAL®II2961 (高圧タイプ)		XT3 Avseal参照						
AVSEAL®II2964 (低圧タイプ)		XT3 Avseal参照						

①専用ジョーブツヤ(DPN276-167)が必要です。ツールに装着されているジョーブツヤのOリング(DPN900-060)を専用ジョーブツヤ(DPN276-167)に取付けて使用ください。

XT3 Avseal

リベットタイプ	リベット呼び径 (mm)	ノーズアセンブリ	ノーズチップ	ノーズチップ 先端突出し長さ(mm)
AVSEAL®II 2961 (高圧タイプ)	6.0	76003-16100	71210-16104	フラット
			71219-11348	1
			71210-16108	2
			71210-16112	8
	7.0	76003-16100	71210-16105	フラット
			71219-11349	1
			71210-16109	2
			71210-16113	8
	8.0	76003-16200	71220-16102	フラット
			71229-11350	1
			71220-16103	2
			71220-16104	8
9.0	76003-16300	71230-16102	フラット	
		71239-11351	1	
		71230-16104	2	
		71230-16106	8	
AVSEAL®II 2964 (低圧タイプ)	8.0	76003-16200	71220-16102	フラット
			71229-11350	1
			71220-16103	2
			71220-16104	8
	9.0	76003-16200	71220-16105	フラット
			71220-16121	1
			71220-16106	2
			71220-16107	8
	10.0	76003-16300	71230-16109	フラット
			71230-16118	1
			71230-16112	2
			71230-16115	8

●ご使用の際は必ず、リベットツール付属の「取扱説明書」をよくお読み下さい。