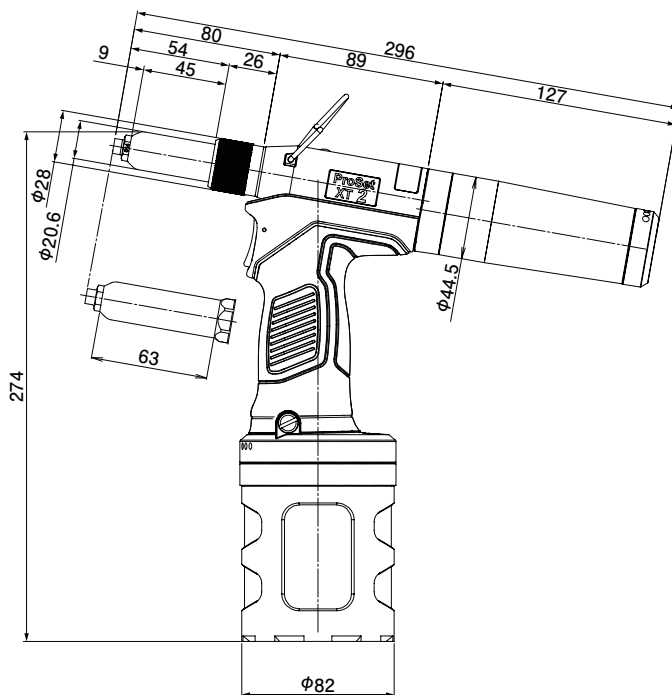


# ProSet XT2

## 外 観



## 基本寸法



## 仕 様

型 式	ProSet XT2
重 量	1.26kg
全 長	296mm
全 高	274mm
ストローク	20mm
使用空気圧力	0.5-0.6MPa
空気消費量 (ANR)	2.5L/リベット+60L/min (MCS)
公称引力	8.9kN (0.55MPa時)

外箱寸法	135 × 340 × 320 mm
重 量	約 2.0 Kg

## 締結可能リベット

○：締結可能 / △：使用空気圧力 0.55 MPa 以上が必要

リベットタイプ	材 質		リベット呼び径 (mm)							
	ボディ	マンドレル	3.0	3.2	4.0	4.1	4.8	4.9	5.0	6.0
オープン	アルミ	アルミ	○	○	○	○	○	○	—	—
		スチール	○	○	○	—	○	—	—	—
		ステンレス	—	○	○	—	○	—	—	—
	スチール	スチール	○	○	○	—	○	—	—	—
		銅	—	○	—	—	—	—	—	—
	ステンレス	スチール	—	○	○	—	○	—	—	—
		ステンレス	—	○	○	—	○	—	—	—
		ステンレス	—	○	○	—	○	—	—	—
シールド	アルミ	アルミ	—	○	○	—	○	—	—	—
		スチール	—	○	○	—	○	—	—	—
		ステンレス	—	○	○	—	○	—	—	—
	ステンレス	ステンレス	—	○	○	—	○	—	—	—
		銅	—	○	○	—	○	—	—	—
キャップリベット・クリップリベット			—	—	—	○	—	○	○	○
樹脂リベット			—	—	—	—	○	—	—	—

※1：SSD(K) ■SSHRは使用空気圧力0.6MPa / ※2：SSD ■SSHRは除く

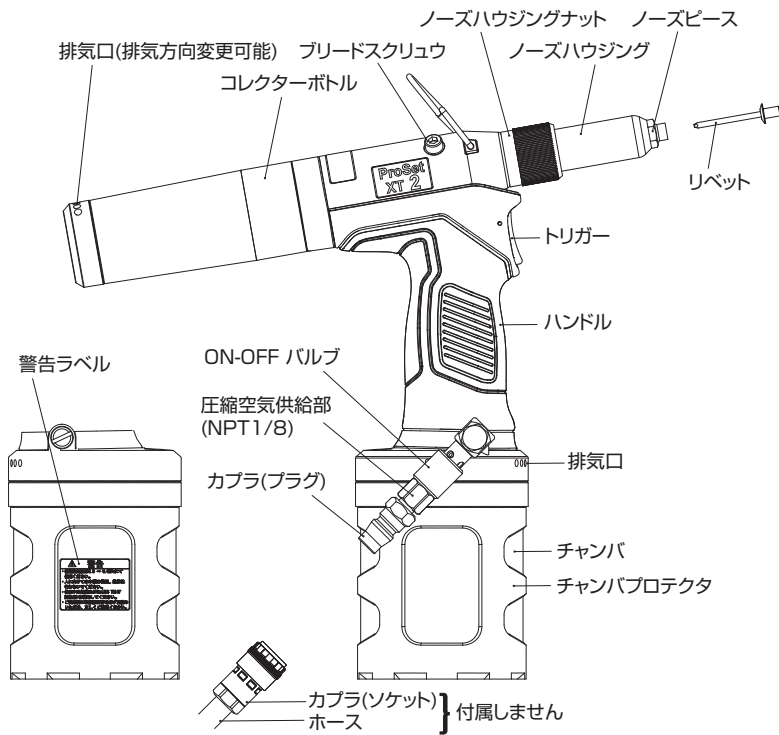
## 特 長

- クイックディスコネクト機構のノーズハウジングおよびジョーケースにより、工具無しで簡単に分解でき、ジョー等のメンテナンスが容易に行えます。
- クイックディスコネクト機構のMCS コレクタにより、脱着が容易であり、またコレクタ取り外し時には、MCS 用圧縮空気がストップする安全設計です。
- 簡単に供給圧縮空気を止めることができる ON-OFF バルブを装備した、省エネ設計です。
- 圧縮空気供給口を、作業者の利き手に応じて、リベットツールの左右どちらにも取付可能です。

## 注意事項

- 圧縮空気供給用ホースは内径  $\phi 6.5$  以上を使用し、エアーコンプレッサとリベットツールの間にエアフィルタを取り付けてください。
- ご使用の際は必ず、リベットツール付属の「取扱説明書」をよくお読み下さい。

## 各部の名称



## 付属品

ノーズピース	PRN414US
ノーズピース	PRN514US
ジョーブッシャ 4,5サイズ	TRM00355
マンドレルガイドアセンブリ 4,5サイズ	TRM00261

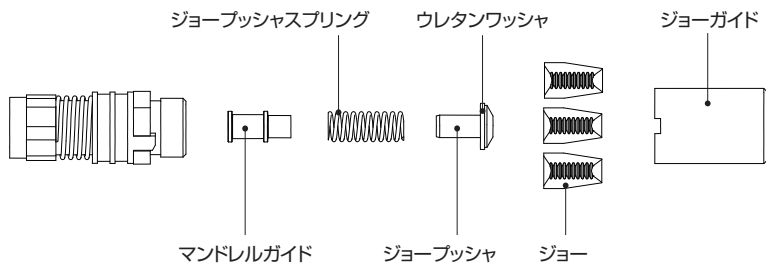
## オプション

チューブ排出キット	TRM00475
エクステンションキット (ノーズハウジングを+50mm)	TRM00332
デフレクターキット	TRM00306
コーナーヘッドPCH-M用	TRM00477
オイルフィルターキット	TRM00478
油圧作動油	XTオイル

## 主な消耗品 (同時購入推奨品)

ジョー	71210-15001
ジョーガイド	DPN275-001
ジョーブッシャ	TP144-050
ウレタンワッシャ	TP144-088
ジョーブッシャスプリング	TP144-081
コレクターボトルアセンブリ	TRM00227

## ノーズハウジング内部



## 部品適合表

### XT2 Avseal

リベットタイプ	リベット呼び径 (mm)	ノーズアセンブリ	ノーズチップ	ノーズチップ 先端突出し長さ(mm)
AVSEAL®II 2961 (高圧タイプ)	4.0	76002-16100	71219-11346	1
			71210-16106	2
			71210-16110	8
	5.0	76002-16100	71219-11347	1
			71210-16107	2
			71210-16111	8
	6.0	76002-16100	71210-16104	フラット
			71219-11348	1
			71210-16108	2
	7.0	76002-16100	71210-16112	8
			71210-16105	フラット
			71219-11349	1
			71210-16109	2
			71210-16113	8

●ご使用の際は必ず、リベットツール付属の「取扱説明書」をよくお読み下さい。



部品適合表

\*印はオプションパーツです。■は出荷時装着部品です。

リベットタイプ		リベット呼び径 (mm)				
		3.0	3.2	4.0	4.3	4.8
スタンダードリベット / アルミ・スチールボディ	ノーズピース	PRN414US	PRN414US	PRN514US		PRN614US
	ジョーブッシャ	TRM00355	TRM00355	TRM00355		TP144-050
	マンドレルガイド	TRM00261	TRM00261	TRM00261		TP144-052
スタンダードリベット / ステンレスボディ	ノーズピース	PRN414US	PRN414US	PRN514US		PRN614US
	ジョーブッシャ	TRM00355	TRM00355	TRM00355		TP144-050
	マンドレルガイド	TRM00261	TRM00261	TRM00261		TP144-052
シールドリベット / アルミボディ ①	ノーズピース		*PRN424	*PRN524		*PRN624
	ジョーブッシャ		TRM00355	TRM00355		TP144-050
	マンドレルガイド		TRM00261	TRM00261		TP144-052
シールドリベット / スチールボディ ②	ノーズピース			*PRN524		
	ジョーブッシャ			*TP144-181		
	マンドレルガイド			TRM00261		
シールドリベット / ステンレスボディ ①	ノーズピース		*PRN434	*PRN534		*PRN634 ④
	ジョーブッシャ		TRM00355	TRM00355		TP144-050
	マンドレルガイド		TRM00261	TRM00261		TP144-052
ブルスルーリベット / スチール・ステンレスボディ	ノーズピース	*PRN4K-SK30M				
	ジョーブッシャ	TRM00355				
	マンドレルガイド	TRM00261				
BHM リベット / アルミ・スチールボディ	ノーズピース		PRN414US	PRN514US		PRN614US
	ジョーブッシャ		TRM00355	TRM00355		TP144-050
	マンドレルガイド		TRM00261	TRM00261		TP144-052
BHM リベット / ステンレスボディ	ノーズピース		PRN414US	PRN514US		
	ジョーブッシャ		TRM00355	TRM00355		
	マンドレルガイド		TRM00261	TRM00261		
ソフトセットリベット / アルミボディ	ノーズピース	PRN414US				
	ジョーブッシャ	TRM00355				
	マンドレルガイド	TRM00261				
TLrivets® ③	ノーズピース			PRN514US		PRN614US
	ジョーブッシャ			TRM00355		TP144-050
	マンドレルガイド			TRM00261		TP144-052
ピールリベット	ノーズピース		PRN414US	PRN514US		PRN614US
	ジョーブッシャ		TRM00355	TRM00355		TP144-050
	マンドレルガイド		TRM00261	TRM00261		TP144-052
HRrivets® / アルミボディ・アルミマンドレル	ノーズピース		*PRN4K	*PRN5K		*PRN6K
	ジョーブッシャ		TRM00355	TP144-050		TP144-050
	マンドレルガイド		TRM00261	TP144-052		TP144-052
HRrivets® / アルミボディ・スチールマンドレル	ノーズピース		PRN414US	PRN514US		PRN614US
	ジョーブッシャ		TRM00355	TRM00355		TP144-050
	マンドレルガイド		TRM00261	TRM00261		TP144-052
HRrivets® / スチールボディ	ノーズピース		*PRN4K	*PRN5K		*PRN6K
	ジョーブッシャ		TRM00355	TP144-050		TP144-050
	マンドレルガイド		TRM00261	TP144-052		TP144-052
HRrivets® / ステンレスボディ	ノーズピース		*PRN4K	*PRN5K ④		
	ジョーブッシャ		TRM00355	TP144-050		
	マンドレルガイド		TRM00261	TP144-052		
POP-POLYRIV® / 樹脂リベット	ノーズピース					*PRN5K
	ジョーブッシャ					TP144-050
	マンドレルガイド					TP144-052
STSS ⑤	ノーズピース			*TRM00171		*PRN614ST ④
	ジョーブッシャ			TP144-050		TP144-050
	マンドレルガイド			TP144-052		TP144-052
T RIVET	ノーズピース					PRN614US
	ジョーブッシャ					TP144-050
	マンドレルガイド					TP144-052
AVEX® / アルミボディ	ノーズピース		PRN414US	PRN514US		PRN614US
	ジョーブッシャ		TRM00355	TRM00355		TP144-050
	マンドレルガイド		TRM00261	TRM00261		TP144-052
AVEX® / スチールボディ	ノーズピース		*PRN4K	*PRN5K		*07490-04401
	ジョーブッシャ		TRM00355	TP144-050		TP144-050
	マンドレルガイド		TRM00261	TP144-052		TP144-052
STAVEX®	ノーズピース		*PRN4K	*PRN5K		*PRN6K
	ジョーブッシャ		TRM00355	TP144-050		TP144-050
	マンドレルガイド		TRM00261	TP144-052		TP144-052
AVINOX®	ノーズピース		*PRN4K	*PRN5K		*PRN6K
	ジョーブッシャ		TRM00355	TP144-050		TP144-050
	マンドレルガイド		TRM00261	TP144-052		TP144-052
AVIBULB®	ノーズピース		*PRN4K	*PRN5K		*PRN6K
	ジョーブッシャ		TRM00355	TP144-050		TP144-050
	マンドレルガイド		TRM00261	TP144-052		TP144-052
BULBEX® ③	ノーズピース			PRN514US		PRN614US
	ジョーブッシャ			TRM00355		TP144-050
	マンドレルガイド			TRM00261		TP144-052
T LOK®	ノーズピース				*PRN5K	PRN614US
	ジョーブッシャ				TP144-050	TP144-050
	マンドレルガイド				TP144-052	TP144-052
AVDEL® SR / アルミボディ	ノーズピース		*PRN434	*PRN534		*PRN634
	ジョーブッシャ		TRM00355	TRM00355		TP144-050
	マンドレルガイド		TRM00261	TRM00261		TP144-052
AVDEL® SR / ステンレスボディ	ノーズピース		PRN414US	PRN514US		PRN614US ④
	ジョーブッシャ		TRM00355	TRM00355		TP144-050
	マンドレルガイド		TRM00261	TRM00261		TP144-052
INTERLOCK®	ノーズピース					PRN614US
	ジョーブッシャ					TP144-050
	マンドレルガイド					TP144-052
MONOBOLT® ③	ノーズピース					*71210-16020
	ジョーブッシャ					TP144-050
	マンドレルガイド					TP144-052
Q RIVET	ノーズピース		PRN414US		PRN514US	PRN614US
	ジョーブッシャ		TRM00355		TRM00355	TP144-050
	マンドレルガイド		TRM00261		TRM00261	TP144-052
KLAMP-TITE® BAPK Series	ノーズピース					PRN614US
	ジョーブッシャ					TP144-050
	マンドレルガイド					TP144-052
AVSEAL®I2961 (高圧タイプ)			XT2 Avseal参照			

①リベット呼び径3.2 マンドレル径φ1.6を締結される際は、ジョー71200-15001をご利用ください。

②ジョーは、PRG540-46Bをご使用ください。

③TLrivets® BULBEX® MONOBOLT®締結板厚によっては、一度の操作で締結が完了しない場合があります。

④0.60MPaの供給空気圧力が必要となります。

⑤専用ジョーブッシャスプリング(TRM00480)が必要です。

●ご使用の際は必ず、リベットツール付属の「取扱説明書」をよくお読み下さい。

