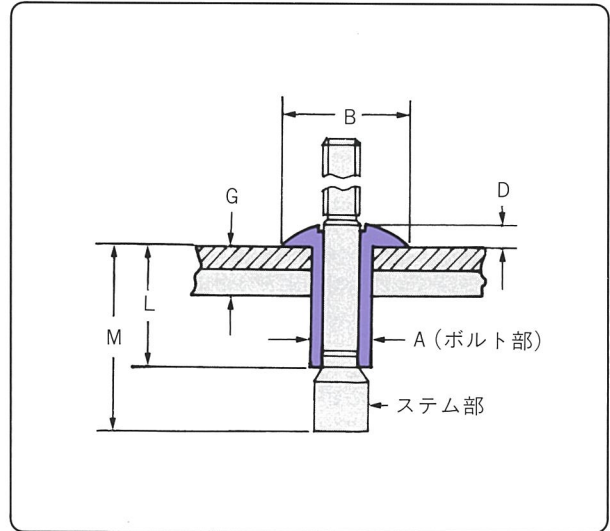


仕様・寸法

品番	材質	
	ボルト部	ステム部
2771	中炭素鋼 (亜鉛メッキ)	低炭素鋼 (亜鉛メッキ + 三価クロメート)



(単位:mm)

製品番号	呼び径	板厚 G	基準径 A	頭径 B	D	L	M	T (以上)	標準下穴
2771-0613	4.8	1.7~6.9	4.8	10.0	2.0	10.5	18.0	10.4	4.9~5.1
2771-0617		1.7~11.0				13.7	24.5	13.5	
2771-0817	6.4	2.1~9.5	6.4	13.4	2.7	14.2	23.7	12.2	6.6~7.0
2771-0824		2.1~15.9				19.2	33.0	16.4	
2771-1228	3/8"	3.1~11.4	9.8	21.0	4.0	22.0	36.2	22.2	9.9~10.4

注 この品物はドライ・フィルム処理してありますので、脱脂処理はしないで下さい。
 スチール品は識別のためにステムに黄色クロメート(パシベート)処理をしています。

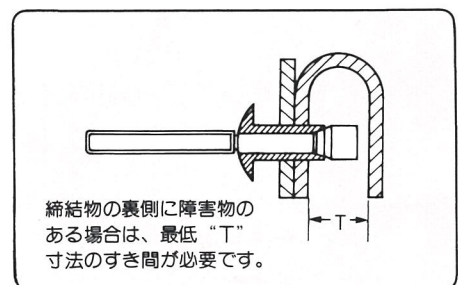
太口径φ10

せん断26kN・引張り17kNの強力ブラインド・リベット
 2771-1228新発売!!

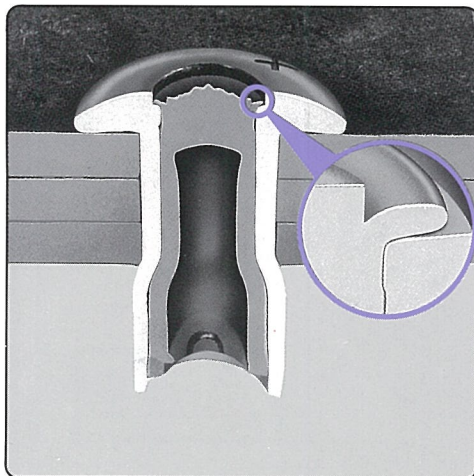
新発売

●重量構造物・車両・建築物などに頑丈な
 接合をします。

■専用工具: タイタン・7267型
 ノーズ・アセンブリー (7220-7000)



強力なロック機構



取付標準強度

試験方法	kN(kgf)		
	引張強度	剪断強度	平均芯抜け強度
製品番号			
2771-0613	5.12(520)	6.45(660)	0.44(45)
2771-0617			
2771-0817	10.45(1,060)	11.80(1,200)	1.11(110)
2771-0824			
2771-1228	17.50(1,780)	26.30(2,680)	2.22(220)
備考	1kN=102kgf		

●設計に際しては、十分な安全率をご考慮下さい。