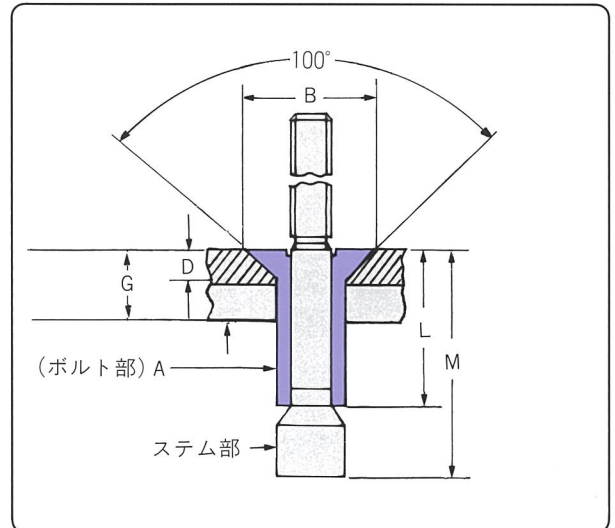


## 仕様・寸法

品番	材質	
	リベット部	ステム部
<b>2761</b>	中炭素鋼 (亜鉛メッキ)	低炭素鋼 (亜鉛メッキ)
<b>2764</b>	アルミA-5056W (生地)	アルミA-2014W (生地)
<b>2721</b>	ステンレス	ステンレス



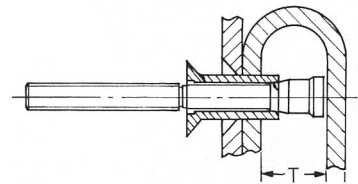
**注意** 接合強度保持のため、上板は“D”以上の板厚が必要です。

(単位:mm)

製品番号	呼び径	板厚G	基準径A	頭径B	D	L	M	T(min)	標準下穴
2761-0615	4.8	3.2~8.4	4.8	9.0	1.8	12.3	20.0	10.4	4.9~5.1
2721-0615				8.3	2.2				
2761-0619		3.2~12.2		9.0	1.8	15.5	26.2	13.5	
2761-0821	6.4	3.2~12.0	6.4	10.6	2.0	16.8	26.4	12.2	6.6~7.0
2764-0821				10.0	2.4		27.2	13.0	
2721-0821				10.0	2.4	26.4	12.2		

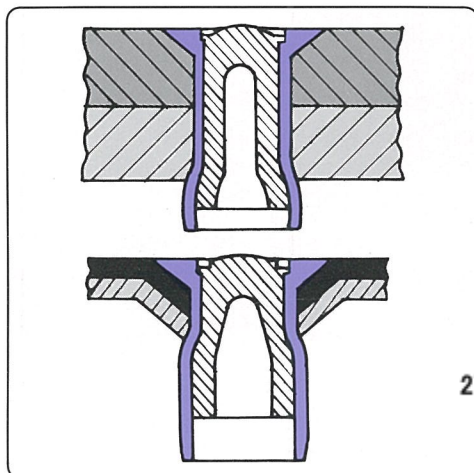
注 この品物はドライ・フィルム処理してありますので、脱脂処理はしないで下さい。

締結物の裏側に障害物がある場合は、最低“T”寸法のすき間が必要です。



2

## ステム・ロックと「つらいち」性



2721-0821

## 取付標準強度

試験方法	kN(kgf)		
	引張強度	剪断強度	平均芯抜け強度
製品番号			
2761-0615	5.12(520)	6.45(660)	0.44(45)
2761-0619			
2761-0821	10.45(1,060)	11.80(1,200)	1.11(110)
2764-0821	4.23(430)	6.00(620)	0.44(45)
備考	1kN=102kgf		

●設計に際しては、十分な安全率をご考慮下さい。