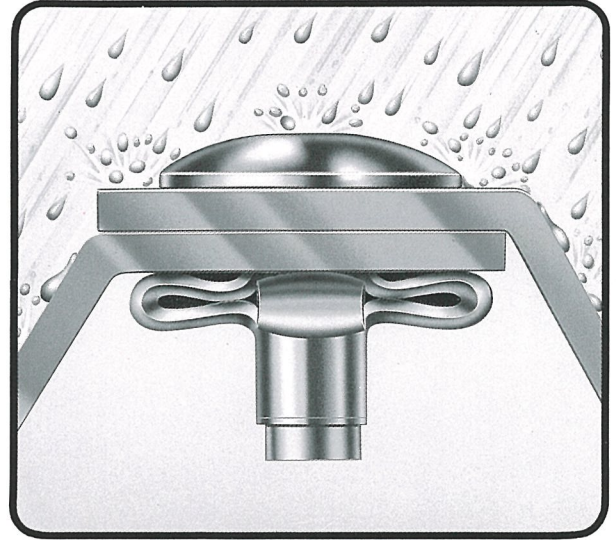


(ミツ割れブラインド・ボルト)

仕様・寸法

薄板、柔らかい母材、長穴、大きな下穴等の接合に、強力で優れた引きつけ力を発揮するユニークなミツ割れブラインド・ボルト。

特に芯抜けがなく、防水、耐振性に優れてます。裏側にワッシャー等を当てる必要もなく、手の届かぬ個所の作業がスピーディで、楽になり、コスト・ダウンに貢献します。

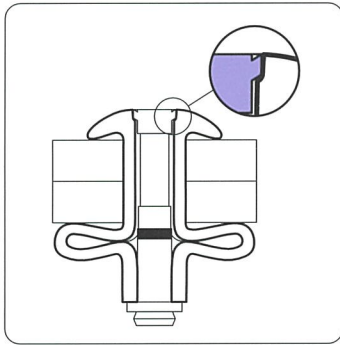


品番	材質	
	リベット部	ステム部
BAPKTR-6	アルミ (生地)	高力アルミ (生地)
BACKTR-6		
BAPKTR-8	アルミ (生地)	

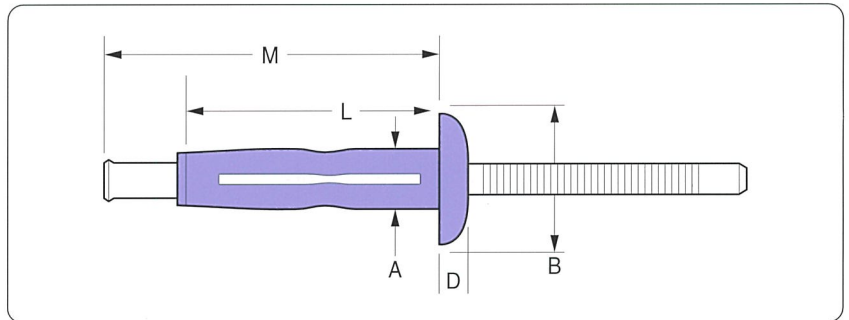
(単位:mm)

製品番号	板厚 G	基準径 A	頭径 B	D	L	M	標準下穴
BAPKTR-06-04	1.27~6.35	5.0	11.3	2.2	22.6	30.8	5.1~5.3
BAPKTR-06-06	4.75~9.53				25.0	33.1	
BAPKTR-06-09	9.53~14.27				28.4	36.3	
BAPKTR-06-12	14.27~19.05				32.9	41.1	
BAPKTR-08-04	1.52~6.35	6.1	14.2	2.9	23.5	32.9	6.4~6.6
BAPKTR-08-06	4.75~9.53				26.7	36.1	
〈皿頭〉BACKTR-06-06	4.75~9.53	5.0	8.5	1.8	25.0	33.1	5.1~5.3
〈皿頭〉BACKTR-06-12	14.27~19.05				32.9	41.1	

強力なロッキング機構

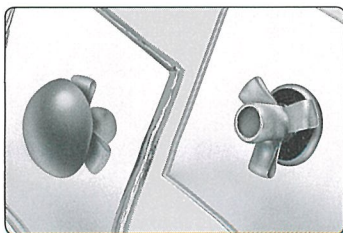


完全にロックされた高耐振・防水性のステム。



〔注〕ネオプレン・ワッシャー付き(-6W6)もあります。

プラスチック・カラー・キャップ



取付標準強度

試験方法	kN(kgf)		
	引張強度	剪断強度	平均芯抜け強度
製品番号	引張強度	剪断強度	平均芯抜け強度
BAPKTR-6	2.00 (204)	3.11 (317)	0.22 (22)
BAPKTR-8	4.45 (453)	6.01 (613)	0.44 (44)
備考	1kN=102kgf		

●設計に際しては、充分な安全率をご考慮下さい。