

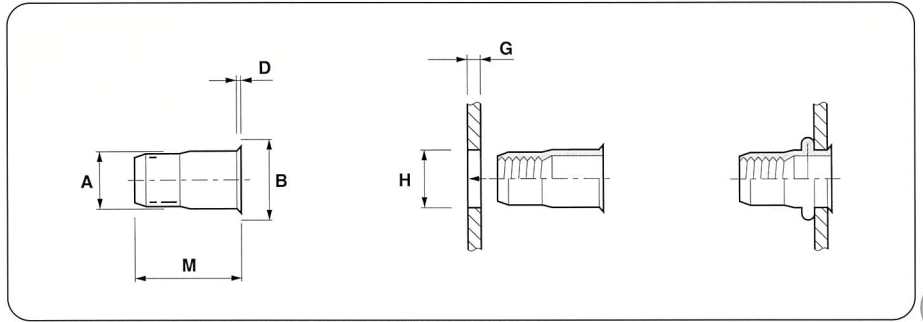
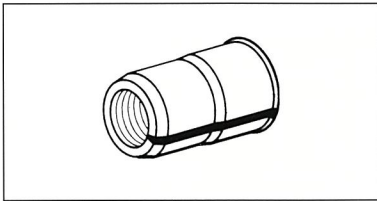
# 0GJ08/39002

# 薄頭ユーロサート

## ユーロサート

## Eurosert®

### 薄頭ユーロサート スチール/ステンレス



1

ユーロサート

品番	<b>0GJ08</b>
材質	低炭素鋼
表面処理	亜鉛メッキ+三価クロメート

(単位:mm)

製品番号	ネジ呼び径	ネジピッチ	寸法				標準板厚	下穴径
			A	B	D	M		
<b>0GJ08-02414</b>	M4	0.7	5.95	6.5	0.46	11.3	0.25~2.00	6.0
<b>0GJ08-02516</b>	M5	0.8	6.95	7.6	0.46	12.7	0.25~3.00	7.0
<b>0GJ08-02619</b>	M6	1.0	8.95	10.0	0.50	15.3	0.50~3.00	9.0
<b>0GJ08-02822</b>	M8	1.25	10.95	12.0	0.63	17.3	0.50~3.50	11.0
<b>0GJ08-02026</b>	M10	1.5	12.95	14.0	0.80	20.4	0.50~3.50	13.0

品番	<b>39002</b>
材質	ステンレス鋼(SUS-303)
表面処理	生地

(単位:mm)

製品番号	ネジ呼び径	ネジピッチ	寸法				標準板厚	下穴径
			A	B	D	M		
<b>39002-24030</b>	M4	0.7	5.95	6.5	0.46	11.3	0.25~2.00	6.0
<b>39002-25030</b>	M5	0.8	6.95	7.6	0.46	12.7	0.25~3.00	7.0

