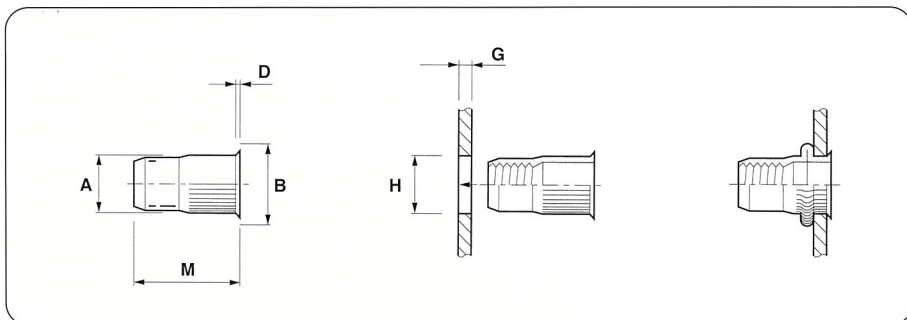
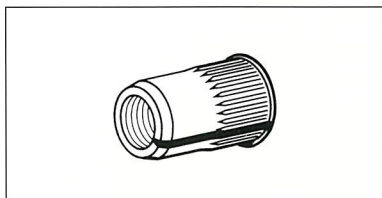


39006 スプライン薄頭ユーロサート

■ スプライン薄頭ユーロサート



1

ユーロサート

品番	39006
材質	低炭素鋼
表面処理	亜鉛メッキ+三価クロメート

(単位:mm)

製品番号	ネジ呼び径	ネジピッチ	寸法				標準板厚	下穴径
			A	B	D	M	G	H
39006-24020	M4	0.7	5.95	6.5	0.46	11.3	0.25~2.00	6.0
39006-25030	M5	0.8	6.95	7.6	0.46	12.7	0.25~3.00	7.0
39006-26030	M6	1.0	8.95	10.0	0.50	15.3	0.50~3.00	9.0
39006-28035	M8	1.25	10.95	12.0	0.63	17.3	0.50~3.50	11.0



注意

- ファスナー取付け・打鉚順序図のように、接合部材に対して垂直に下穴挿入し、カタログ表示内の条件でご使用ください。
- 腐蝕環境では、各種性能の低下を考慮して設計してください。

■ ユーロサート工具



◀742型

機種	スピン・プル式
空気圧	5~7気圧
使用空気量/分	8ℓ
重量	2.2kg (ノーズなし)
ストローク	最大7mm
サイクル	約2.5秒
サイズ	80dB (A) 以下

