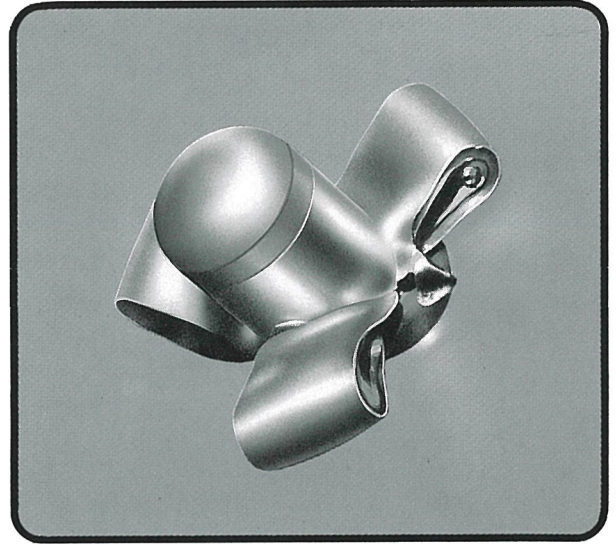


(ミツ割れブラインド・リベット)

仕様・寸法

プラスチック・薄板・柔らかい母材・長穴・大きな下穴等のかしめ作業に、強力で優れた引きつけ力を発揮するユニークなミツ割れブラインド・リベット。

裏側にワッシャー等を当てる必要もなく、手の届かない個所での作業がスピーディで大変ラクになり、大巾コストダウンに貢献。

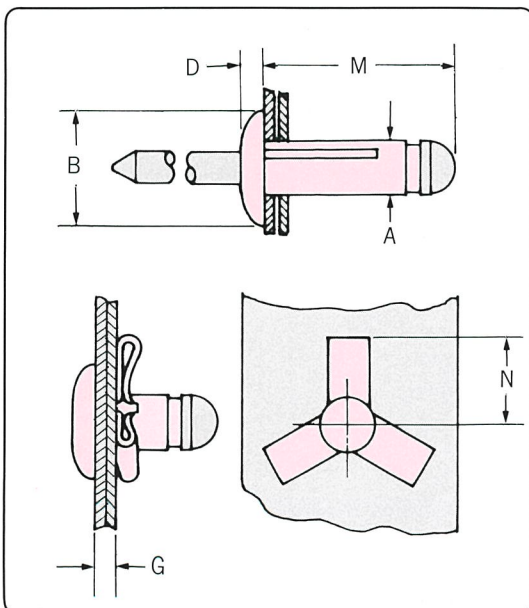


品番	材質	
	リベット部	ステム部
BF01	耐蝕アルミ A-5052 (生地)	耐蝕アルミ A-5052 (生地)

(単位:mm)

製品番号	呼び径	板厚 G	基準径 A	B	D	M	N(max.)	標準下穴
BF01-0516	4.0	1.0~3.0	4.1	8.0	1.4	15.6	5.6	4.2~4.3
BF01-0523		1.0~7.0				21.2	8.0	
BF01-0619	4.8	1.0~4.0	4.9	9.8	1.9	18.3	6.8	5.0~5.1
BF01-0625		1.0~9.0				23.5	9.0	
BF01-0630		4.0~12.0				27.0	11.2	

● 標準下穴：ユーザー判断で若干大きい下穴での使用可。



使用例

自動車用ダクト、プラスチック材に幅広く普及。

取付標準強度

試験方法	kN(kgf)		
サイズ	引張強度	剪断強度	平均芯抜け強度
4.0	0.98(100)	0.59(60)	0.19(20)
4.8	1.07(110)	0.78(80)	0.19(20)
備考	1kN=102kgf		

● 設計に際しては、十分な安全率をご考慮下さい。