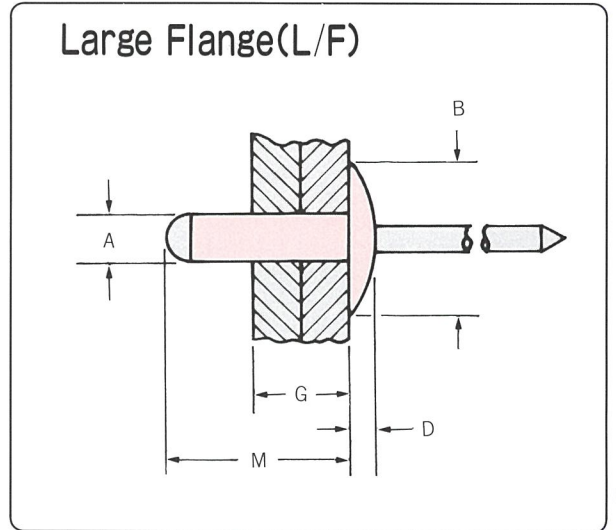


仕様・寸法

- アルミ・リベット+スチール・ステム
- アルミ・リベット+ステンレス鋼・ステム



品番	材質	
	リベット部	ステム部
1641 BE44-1692	耐蝕アルミ A5052 (生地)	スチール
1643 BE46		ステンレス鋼 SUS-321 (生地)

(単位:mm)

製品番号	基準径A	板厚G	B	D	M	標準下穴
1692-0410	3.2	0.8~4.8	8.5	1.1	9.3	3.3~3.4
1692-0414		4.0~7.9			13.2	
BE44-0512	4.0	1.2~6.3	12.0	1.5	11.3	4.1~4.2
BE44-0516		4.0~9.6			15.0	
BE44-0521		6.4~12.7			19.0	
1641-0613	4.8	1.6~6.4	15.9	1.8	12.5	4.9~5.0
1641-0621		6.4~12.7			18.7	
1641-0631		12.7~19.8			26.6	
BE46-0512	4.0	1.2~6.3	12.0	1.5	11.3	4.1~4.2
BE46-0516		4.0~9.6			15.0	
BE46-0521		6.4~12.7			19.0	
1643-0613	4.8	1.6~6.4	15.9	1.8	12.5	4.9~5.0
1643-0621		6.4~12.7			18.7	
1643-0631		12.7~19.8			26.6	

注 BE44/1692：ステムが亜鉛メッキ(黄色クロメート)です。
 1641：リン酸皮膜スチール・ステム品。
 1643：ステンレス白色生地ステム。

●標準下穴：ユーザー判断で若干大きい下穴での使用可。

取付標準強度

剪断強度及び引張強度はIFI-114規格及び
 米国国防省MIL-R-24243A規格によるデ
 ータです。
 エイベックス・リベットは同上規格及び
 JASO-F206-92(日本自動車技術会規格)
 に登録されております。
 耐熱強度……120℃~-40℃

試験方法	kN(kgf)		
	引張強度	剪断強度	平均芯抜け強度
サイズ	3.2	4.0	4.8
	1.03(105)	0.74(75)	0.03~0.2
	1.67(170)	1.14(115)	0.03~0.2
	2.34(240)	1.54(155)	0.03~0.2
備考	1kN=102kgf		

●設計に際しては、十分な安全率をご考慮下さい。