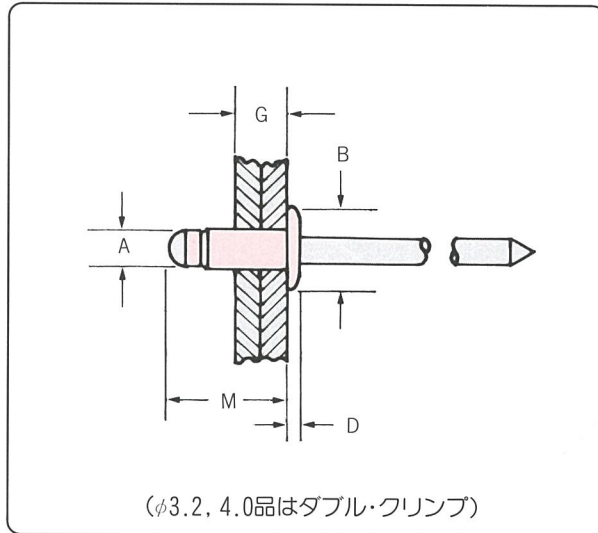


## 仕様・寸法

品番	材質	
	リベット部	ステム部
<b>1624</b>	極軟鋼	スチール (亜鉛メッキ)
<b>BE34</b>	スチール (亜鉛メッキ)	スチール (亜鉛メッキ)



1

## 丸頭

(単位:mm)

製品番号	基準径 A	板厚 G	B	D	M	標準下穴
<b>1624-0411</b>	3.2	1.1~ 4.0	7.5	0.9	10.8	3.3~3.4
<b>1624-0514</b>	4.0	1.4~ 5.0	8.3	1.4	13.1	4.1~4.2
<b>1624-0612</b>	4.8	1.2~ 4.8	10.0	1.8	12.7	4.9~5.0
<b>1624-0616</b>		4.0~ 6.4			15.6	

注 1624-06のみ、リベット部にドライ・フィルム処理しております故、脱脂処理は避けて下さい。

## STAVEX-スタベックス(ラージ・フランジ頭)

(単位:mm)

製品番号	基準径 A	板厚 G	B	D	M	基準下穴
<b>BE34-0614</b>	4.8	1.1~ 6.3	16.2	2.1	13.7	4.9~5.0
<b>BE34-0618</b>		1.5~ 9.5			17.0	
<b>BE34-0622</b>		6.4~12.7			20.0	

●標準下穴：ユーザー判断で若干大きい下穴での使用可。

## 耐蝕性

米国ASTM-B117/64規格(JIS-Z2371)に準ずる塩水噴霧試験の結果、96時間の耐蝕テストに合格。

## 取付標準強度

剪断強度及び引張強度はFI-114規格及び米国国防省MIL-R-24243A規格によるデータです。  
エイベックス・リベットは同上規格及びJASO-F206-92(日本自動車技術会規格)に登録されております。  
耐熱強度……120℃～40℃

試験方法	KN(kgf)		
	引張強度	剪断強度	平均芯抜け強度
<b>1624-0411</b>	1.71(180)	1.51(140)	0.20(20)
<b>1624-0514</b>	2.36(240)	1.96(200)	0.29(30)
<b>1624-0612</b>	3.34(340)	3.60(370)	0.58(60)
<b>1624-0616</b>	3.47(360)	4.56(470)	
<b>BE34-06XX</b>	3.11(310)	4.45(450)	0.58(60)

●設計に際しては、十分な安全率をご考慮下さい。