

スタンダード・ナットサート

STANDARD NUTSERT (STD)

まったく新しいタイプのアンカーナットで片側作業により簡単に取付けられます。

従来タップ立てのできなかつた薄板やプラスチック、ベーク板等ナット溶接のできない材料にも使用できます。相手材を損なわないので、メッキ・塗装部材への取付けが可能で、仕上がりが非常にきれいです。

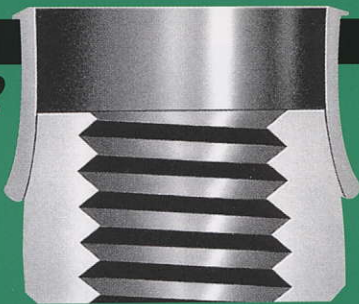
使用工具の特殊クラッチにより未熟な作業者にも均一、確実安全に1時間当たり1,200個の取付けが可能です。

1



下穴にナットサートをそう入する。

2



工具の作動により、ネジ部がスリーブ中に上げられスリーブが広がってカシメられます。

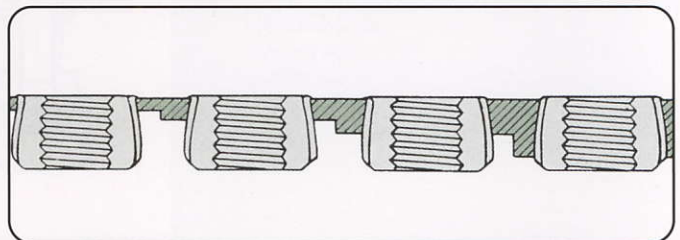
3




取付け完了



●各種板厚へ取付けられます●



■使用工具：スピン・スピン式

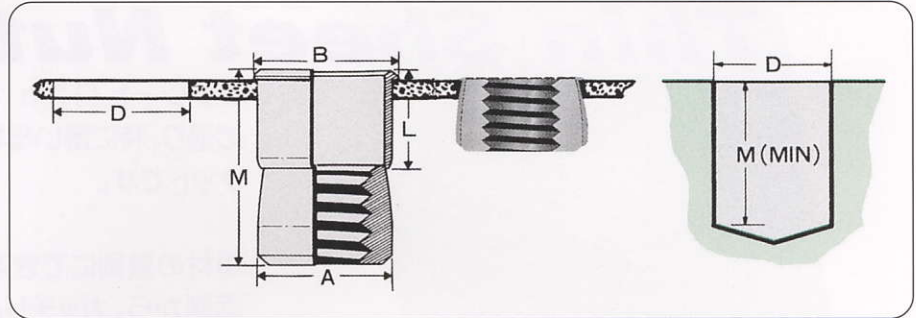
 P.23 表をご参照下さい。

5

STD
ナットサート

スタンダード・ナットサート 9508

仕様・寸法



品番	9508
材質	低炭素鋼
表面処理	スズ・メッキ
ネジ径	ISOメートル並目ネジ

(単位:mm)

製品番号	ネジ呼び径	ネジ規格		寸法			
		ピッチ	ネジ山角度	A	B	L	M
9508-03T	M3	0.5	60°	4.7	5.2	4.8	9.5
9508-04T	M4	0.7		6.3	6.7		
9508-05T	M5	0.8		7.1	7.6		
9508-06T	M6	1.0		9.5	10.1	6.4	12.7
9508-08T	M8	1.25		12.7	13.3	7.9	15.9

STDナットサート下穴径(D寸法)

アルミ板の場合

(単位:mm)

サイズ	板厚	1.0mm	1.6mm	2.5mm	3.0mm
M3		4.8	4.8	4.8	4.9
M4		6.4	6.4	6.5	6.6
M5		7.2	7.2	7.3	7.4
M6		9.6	9.6	9.7	9.8
M8		12.8	12.8	12.8	12.9

鋼板の場合

(単位:mm)

サイズ	板厚	1.0mm	1.6mm	2.4mm	3.2mm
M3		4.8	4.8	4.9	5.0
M4		6.4	6.4	6.5	6.6
M5		7.2	7.3	7.4	7.5
M6		9.6	9.6	9.8	9.8
M8		12.8	12.8	12.9	13.0

各種母材に取付けた場合のトルク値

標準強度

(単位:kgf・cm)

製品番号	アルミ板		鋼板		ガラス
	板厚1.6mm	板厚2.5mm以上	板厚1.6mm	板厚2.4mm以上	板厚12mm
9508-03T	23	30 *	30 *	30 *	30 *
9508-04T	35	40 *	40 *	40 *	40 *
9508-05T	60	70 *	70 *	70 *	70 *
9508-06T	75	100 *	78 *	100 *	100 *
9508-08T	100	230 *	110	230 *	230 *

注 1. *印はネジ山又は軟鋼ボルトの破断による。

SI単位: 1kgf・cm≒0.098N・m kgf≒9.807N

2. 上記下穴径及びトルク値を参考にして、実際に使用する母材でテストを行なって下さい。

5

STD
ナットサート