

STANLEY[®]
Engineered Fastening

へムロック
HEMLOK[®]

High Performance Fastening System
and Autofeed Assembly System

ハイパフォーマンス&オートメーション・システム・ファスナー



(バイキング完全自動機とへムロック)

HEMLOK[®]

ヘムロック・システムはユーザーの厳しい性能基準に応えるべくデザインされた薄板用のハイ・パフォーマンス・ファスナーです。

近年、数多くの業界で安価に仕上げる為に薄い金属板が多用される傾向があります。接合法についても、それに伴い、より高性能なものが要求されております。

自動車・コンピューター関連機器・重電・家電機器等の組立が、その好例で、その目的に合致すべく開発されたハイ・シェヤ（高せん断力）・ファスナーです。

低コスト、強力締結のメリットがいかに発揮されます。

ヘムロック はユニークなコブ状のかしめ法により裏側の薄板を变形さすことなく、強力な引きつけ力で**高い良質**な締結ジョイントを作り出します。ファスナーは、スチール製のリベットとステムが組合わされ、優れた耐蝕性をもった亜鉛メッキ+パシベード処理品。ステム両端にテーパ加工を施し、下穴と工具へのスムーズな挿入による作業性の向上と、多軸・自動機への対応の工夫が凝らされております。

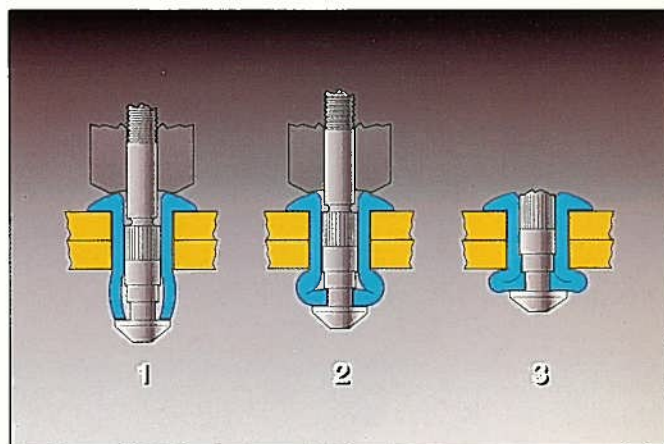
取付後のファスナー・ステムは、ボルト頭と「つらいち」もしくは沈んだ状態で切れるので仕上りが美しく、高い耐振・耐芯抜け強度を保証致します。



ヘムロック 取付順序

- 1 ステム両端のテーパにより、下穴・工具への挿入が楽で作業性アップ。
- 2 リベット尻がこぶ状にふくれ、2枚の板を強力にひきつける。
- 3 リベット尻が十分に広がると、ステムが切れます。（リベット頭と「つらいち」又は沈んだ状態）

U.S. Patent 4,639,174
U.K. Patent applied for.



〔高いせん断力が要る使用箇所〕

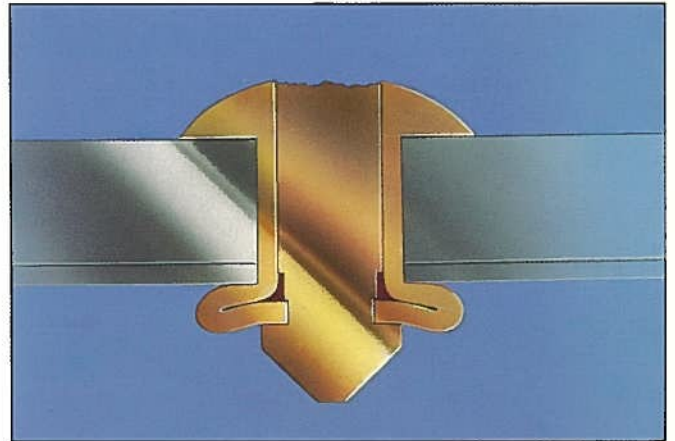
ヘムロック・ファスナーに最適な業種は：

- 自動車・乗用車関連
- トラック、ライトバン
- 家電、家庭用機器
- 大型バス、マイクロバス、鉄道車両
- 農業用関連機器
- 電子機器ハードウエア
- 建築関連・エクステリア
- 倉庫、ラック
- 重量構造物全般
- ビジネス・オフィス機器



〔強力な接合断面〕

コブ状のリベット尻がガッチリと薄板を押えます。
ヘムロック の大きな特徴はステムとリベットの密着による優れた耐芯抜け強度にあります。



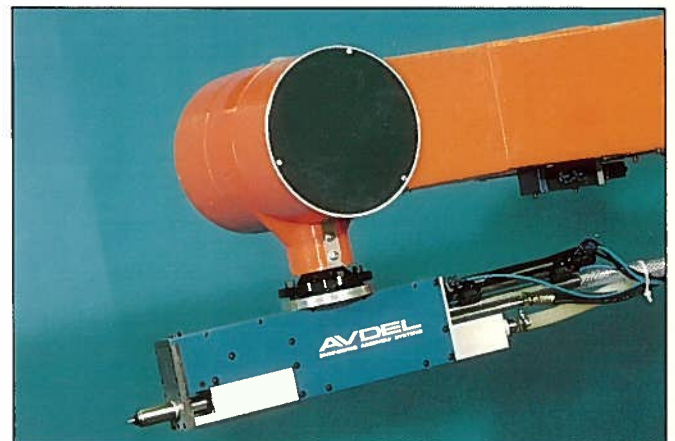
各種工具・多軸自動機器シリーズ

〔ヘムロック自動化システム〕

近年、大量生産に果す、自動化機器の役割は増加の一途です。ファスニング機器も、コストダウンに貢献しうる自動供給システムが必須のものとなりつつあります。

アブデル「**バイキング360型**」オートフィード・アセンブリーシステムは、**ヘムロック**と共に、この種の要望に応えるハイテク機器です。自動供給されたファスナーはハイスピード、全方向性作業で確実に取付けされます。

ロボットとの組合せにより完全自動化作業システムが実現。



〔ハイドラ多軸システム〕

ヘムロック の使用に際して、必要となる複数打釘個所には、ハイスピード、汎用性を備えたアブデル・「**ハイドラ・マルチヘッド**」アセンブリー機器が最適です。

数多くの打釘用ヘッドが、どんな形状の組立物にも薬に対応できます。

ヘムロック を挿入すると、加工物の位置決めピンとしても利用でき、不要な治具の削減メリットと共にハイスピード・確実性ある組立が実現されます。

独立ワークステーションにもなり、又製造ラインの一部としての組込みも可能。



〔ポータブル・エアー工具〕

個別単一生産の組立は時には、フレキシブル性が要求されますので、ポータブル型のエアー工具が便利です。

素人工でも、確実に、均一にハイスピードな打釘取付け作業ができる様にデザインされた工具です。



(G4型)

へムロック (技術データ)

1. 種類・強度表

品番	材質			【へムロック強度】(標準下穴+最大板厚条件)		
	リベット部	ステム部	表面処理	品番	剪断強度	引張強度
2221	中炭素鋼 (S35C)	中炭素鋼	亜鉛メッキ + 三価クロメート	2221-08	17.0kN (1,730kgf)	9.3kN (950kgf)
2241	アルミ A5251 (Mg2%)	アルミ A7075	生地	2241-08	6.7kN (680kgf)	3.1kN (320kgf)

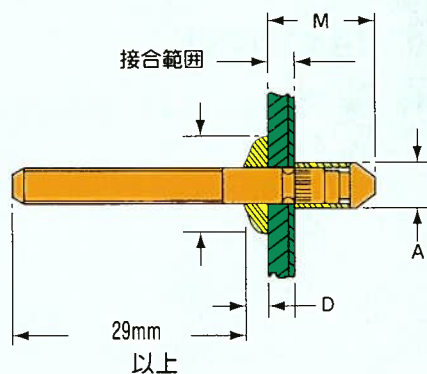
★へムロックは特殊ロウ処理がされていますので、脱脂処理等をしないで下さい。
 ★前に2221/2241をつけた8桁が正式品番です。(例)2221-0812
 ★1kN=102kgf

2. 寸法

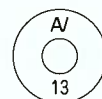
(単位:mm)

サイズ	径	接合範囲	A	B	D	M	下穴	
-0812	φ6.5	1.5 - 3.5	6.45	12.8	2.4	13.5	6.7	
-0813		2.8 - 4.8				14.5		
-0814		3.4 - 5.4				15.5		
-0815		4.8 - 6.8	16.5					
-0817		6.8 - 8.8	6.55	13.3	2.7	18.5		6.9
-0819		8.8 - 10.8	10.8 - 12.8	6.55	13.3	2.7		20.5
-0821		22.5						

(裏側スキ間=12.2以上)



アブデル“AV”
マークが頭に
刻印されています。



3. 打鋏工具・部品

へムロックは、正確な下穴、板厚条件で良好なる「引きつけ力」を出すのがポイントです。必ず専用のG4型エア工具を使用下さい。(ストローク等が異なりますので、他の類似工具の使用は避けて下さい。)

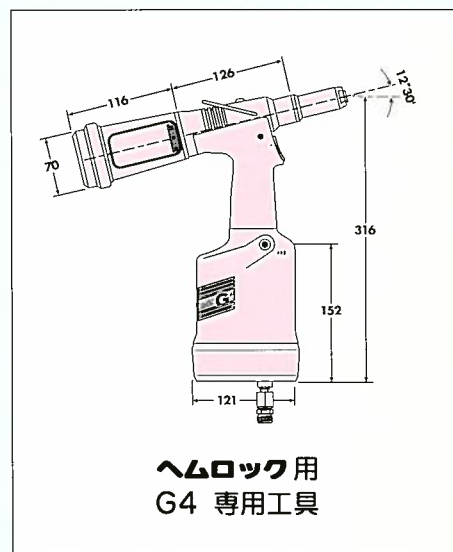
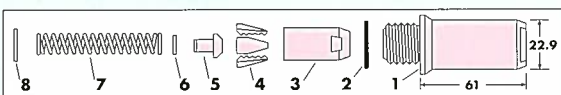
一式セットには、ノーズチップが含まれていませんので、別途 07612-02001が必要となります。

へムロック用ノーズチップ
(07612-02001)



下記一式セット：71230-15800

1	ノーズケーシング	07340-00306
2	O'リング	07003-00067
3	ジョーハウジング	07612-02003
4	ジョー	07612-02002
5	ジョースプレッダー	07498-04502
6	バッファー	07498-03003
7	スプリング	07500-00418
8	ロッキングリング	07340-00327



●アブデル工業用ファスニングシステム●

STANLEY
Engineered Fastening

www.StanleyEngineeredFastening.com

ポップバットファスナー株式会社

■本社 / 東京都千代田区紀尾井町3-6 (紀尾井町パークビル8F) 〒102-0094 Tel 03-3265-7291 (代)

■営業部門

栃木営業所 / 栃木県宇都宮市東宿場6-1-7 (ビッグ・ビー東宿場4F) 〒321-0953 Tel 028-637-5021 (代)

東京営業所 / 東京都千代田区紀尾井町3-6 (紀尾井町パークビル8F) 〒102-0094 Tel 03-3265-7291 (代)

北陸営業所 / 富山県高岡市京田462-1 〒933-0874 Tel 0766-25-7177 (代)

豊橋営業所 / 愛知県豊橋市野依町字細田 〒441-8540 Tel 0532-25-1126 (代)

中部営業所 / 愛知県名古屋市中区名東区亀の井2-269 〒465-0094 Tel 052-709-4600 (代)

大阪営業所 / 大阪府淀川区西中島6-11-25 (第10新大阪ビル1F) 〒532-0011 Tel 06-7668-1523 (代)

広島営業所 / 広島市東区光町1-10-1 9 (日本生命広島光町ビル5F) 〒732-0052 Tel 082-568-5002 (代)

九州営業所 / 福岡県飯塚市有安1025-7 〒820-0111 Tel 0948-88-8460 (代)

■工場 / 豊橋工場 / 愛知県豊橋市野依町字細田 〒441-8540 Tel 0532-25-1126 (代)

ポップリベット・ファスナー(株)代理店



アブデル工業株式会社

〒224-0003 横浜市都筑区中川中央1-4-6 フォーレスト・センタービル 3F TEL 045-532-6900 FAX 045-532-6909

http://www.avdelook.co.jp

メール: info@avdelook.co.jp