

ジェネシス “G1・G2”

ブラインドリベット 軽量打鋌工具



1

1. ジェネシス工具シリーズ
G1, G3, G2 (左から)
2. ジェネシスG1工具



2

ジェネシスG1・G2工具は、ユーザーでの高度なニーズにお応えすべく開発された、コンパクトで軽量・環境にやさしい最新技術のデザイン工具です。

市販の全ブラインドリベットに使用できますので、生産性・作業性増大、完成品の品質向上、コスト削減に威力を発揮いたします。

特長

軽量・高速・簡単

頑丈・耐久性構造

均質・モジュラーデザイン

安全特性を織り込み

ソフトなトリガー操作

オイル補給間隔の延長

利点

快適な作業と高い効率

高い信頼性と長い寿命

使用箇所や部材の変更に楽に対応でき、
トレーニング時間とコスト削減

作業者にやさしい環境

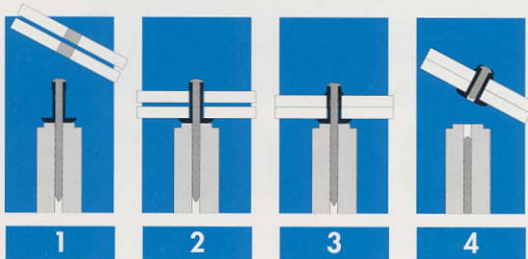
疲労削減と作業性の向上

工具の信頼性向上と作業中断時間・
コストの減少

ジェネシスG1・G2工具や使用ファスナーについての詳細のお問い合わせは、当社、又は当社代理店にお申し付けください。

組立作業のあるところ、どこでも、アプデル・テキストロンが簡単で効率的なコストダウンを提供いたします。

Breakstem Fastener Principle 【原理】



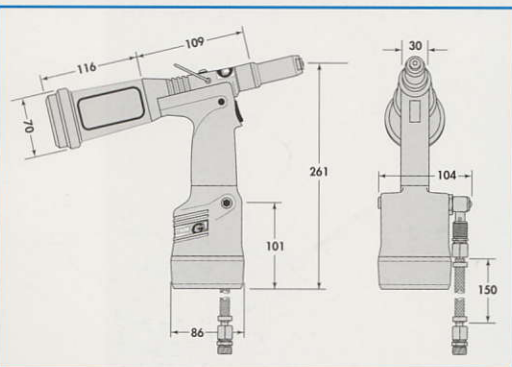
ブラインドリベットは2種のパーツ構成になっています。

ステムは工具ジョーで引き上げられて、予め設定された破断強度に達すると切断されます。

シェルは取り付け部材の下穴に挿入され、ステムの引き上げにより変形されて強力な接合部分を形成します。

ジェネシス “G1”

Dimensions (mm) 【寸法】

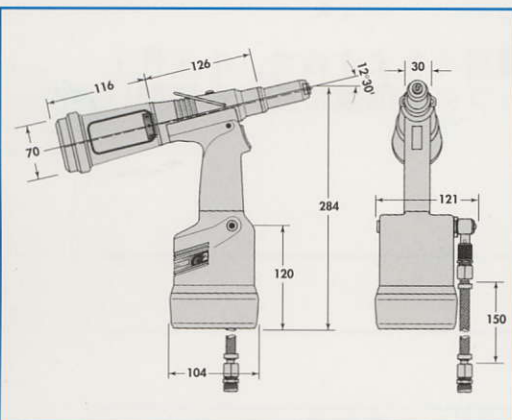


Specifications 【工具仕様】

重量	1.13kg
ストローク	14mm
引っ張り力	4.2kN(428kgf)
サイクル	65/分
使用エア圧	5.0 - 7.0kg/cm ²
エア消費量	1.2 ℓ
トリガー加圧	0.2kgf

ジェネシス “G2”

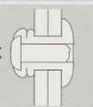
Dimensions (mm) 【寸法】



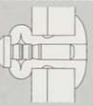
Specifications 【工具仕様】

重量	1.45kg
ストローク	17mm
引っ張り力	7.1kN (724kgf)
サイクル	70/分
使用エア圧	5.0 - 7.0kg/cm ²
エア消費量	2.0 ℓ
トリガー加圧	0.2kgf

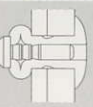
エイベックス
広い板厚と材質に最適な
シンプルファスナー



アビノックス
耐食性に優れた高品質
ステンレス・ファスナー



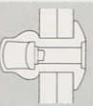
アビバルブ
薄い背面板を歪めずに
強力に引きつける
スチール・ファスナー



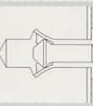
バルベックス
軟母材・薄板用の耐食
アルミ・ファスナー



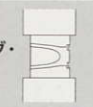
SRリベット
湿気の侵入を防ぐ防水
シールド・リベット



T-ロック
木材・樹脂用の4つ割れ
くさび効果ファスナー

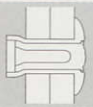


アブシール
油・空気圧用シーリング・
プラグ

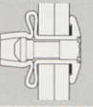


・G2工具では、下記ブラインド
リベットの打釘も可能です。

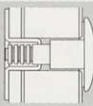
モノボルト
ステムロック機能つき
の高強度耐振ファスナー



TLR
ゴムシール+ステムロッ
ク機能つき軟母材用防
水ファスナー



アブテナー
グラスファイバーと金
属フレーム接合ファス
ナー



BS EN ISO 9001: 1994
FM317 FM317/1 FM317/2
FM09651/1 FM09651/2



・ アブデル工業用ファスニングシステム ・

アキュメント ジャパン 株式会社

- 本 社 〒224-0032 神奈川県横浜市都筑区茅ヶ崎中央3-1(センター南SKYビル1F) Tel: (045) 947-1200(代表) Fax: (045) 947-1205
- 関 東 支 店 〒224-0032 神奈川県横浜市都筑区茅ヶ崎中央3-1(センター南SKYビル1F) Tel: (045) 947-1201 Fax: (045) 947-1205
- 厚 木 倉 庫 〒254-0012 神奈川県平塚市大神2373-1 Tel: (0463) 54-8145 Fax: (0463) 54-8146
- 大 阪 支 店 〒562-0036 大阪府箕面市船場西2丁目2番1号(ニューエリビル7F) Tel: (072) 730-0838(代表) Fax: (072) 730-0837
- 名古屋支店 〒482-0002 愛知県岩倉市大市場町郷廻369番1 Tel: (0587) 38-1515(代表) Fax: (0587) 38-1521
- 北陸営業所 〒933-0874 富山県高岡市京田462番地の1 Tel: (0766) 25-7177(代表) Fax: (0766) 21-8048
- 福岡営業所 〒813-0062 福岡県福岡市東区松島4丁目1-15 Tel: (092) 624-0331(代表) Fax: (092) 624-0333

駐在員所在地 仙台 広島

担当者