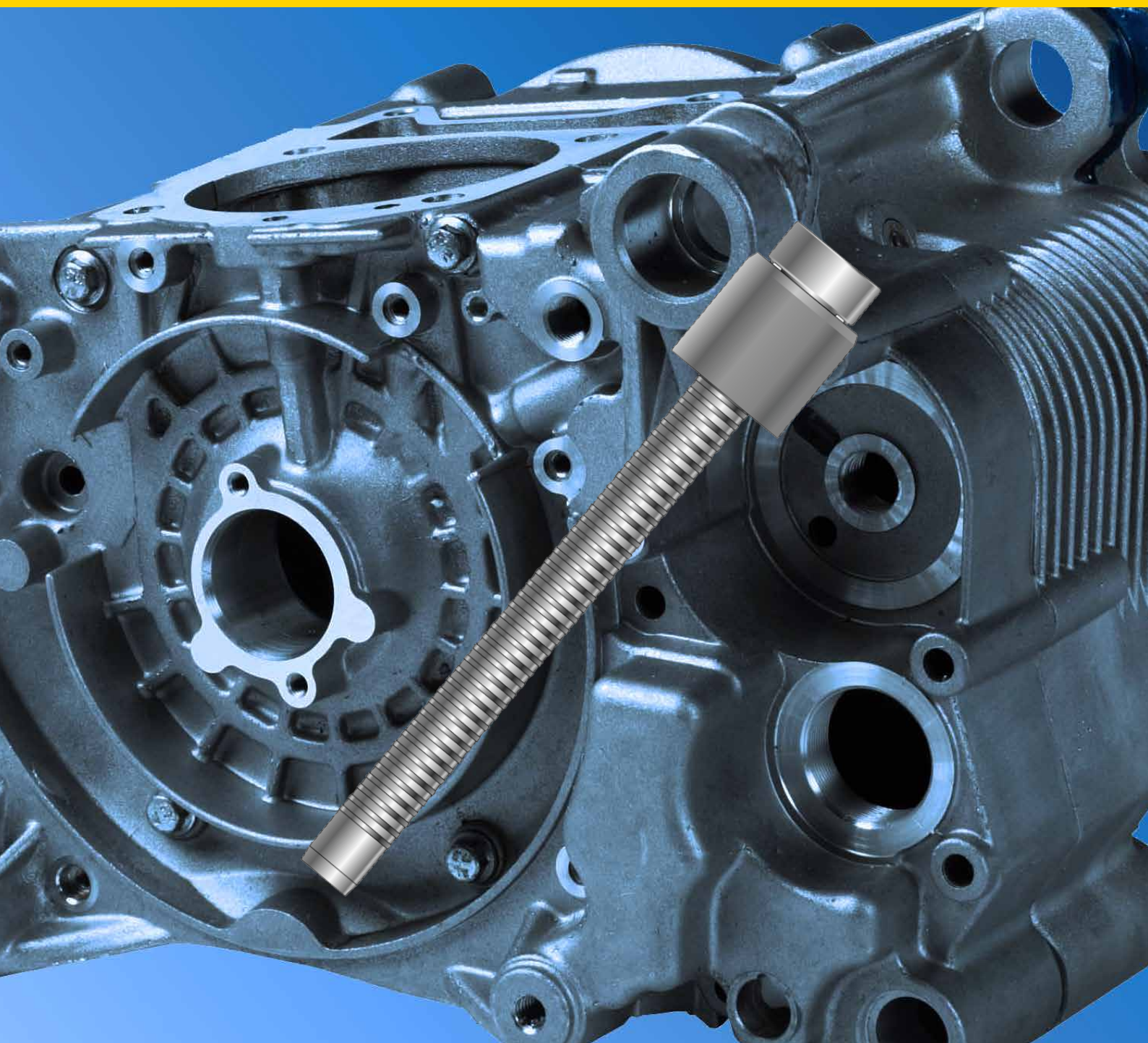


**STANLEY**  
Engineered Fastening



Avseal<sup>®</sup> II  
Blind Sealing Plug

**POP**  **Avdel**<sup>®</sup>

# Avseal® II

## 2961シリーズ (高圧タイプ)

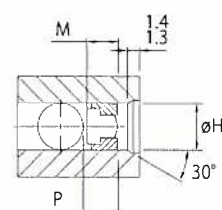
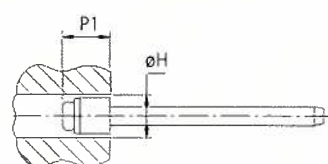
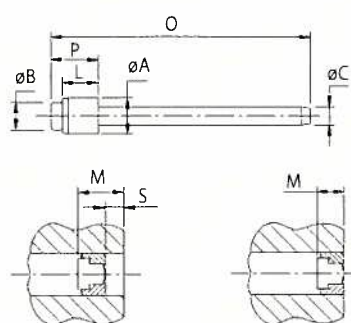
### 材質

ボディ:アルミ

(BS1473/4/5 - 6061/AA6061 EN 573-3 AlMg1SiCu Werkstoff 3.3211)

マンドレル:スチール(亜鉛メッキ三価クロメート、トップシール)

(BS 3111 type 10 DIN 1654 35B2)



自動化対応をする場合、テーパ形状の下穴が必要となります。

ø	O 最大 (mm)	øB 参考 (mm)	øA 最大 (mm)	L 最大 (mm)	P 参考 (mm)	øC 参考 (mm)	øH			P1 最少 (mm)	M <sup>1)</sup>		品番
							最少 (mm)	最大 (mm)	推奨 (mm)		最少 (mm)	最大 (mm)	
4.0	41.4	3.0	3.9	4.1	6.50	1.9	3.9	4.3	4.1	※	2.81	4.32	02961-00405
5.0	42.2	3.8	4.9	5.0	7.14	2.2	5.0	5.4	5.0	※	3.95	5.70	02961-00506
6.0	50.1	4.5	5.9	6.0	8.53	2.6	6.0	6.4	6.0	8.53	4.30	8.73	02961-00607
7.0	51.1	5.4	6.8	6.9	9.78	3.0	7.0	7.4	7.0	9.78	5.15	9.17	02961-00708
8.0	51.9	6.1	7.8	7.9	11.05	3.6	7.8	8.4	8.0	11.05	7.18	9.41	02961-00810
9.0	53.0	6.9	8.8	8.5	12.70	3.9	8.8	9.8	9.0	12.70	7.64	9.84	02961-00911

- 1) 突出し長2mm/8mmのノズピースを使用する場合、「P1」と「M」の寸法にそれぞれ図面上の「S」寸法=2mm/8mmを付け加えてください。
- 2) ※: フラットノズピースが使用不可能なため、ご使用になるノズピースの突出し長さを全長に付け加えてください。
- 3) ø10.0, ø12.0はお問い合わせください。

ポップリベット・ファスナー(株)代理店



**アブデルック** 株式会社

〒224-0003 横浜市都筑区中川中央1-4-6 フォーレスト・センタービル 3F TEL 045-532-6900 FAX 045-532-6909

<http://www.avdelook.co.jp>

メール: [info@avdelook.co.jp](mailto:info@avdelook.co.jp)